

Manual de montagem e de instruções

(Manual de montagem e de instruções [tradução])

BTM

Dispositivo de medição térmico sem contato

Versão 9, 10-03-2025

TCR3626019800PT, classe de proteção 0: público



Contato

Voith Group
St. Pöltener Str. 43
89522 Heidenheim, GERMANY

Tel.: + 49 7951 32-1666
E-Mail: Industry.Service@voith.com
Internet: www.voith.com

TCR3626019800PT

Este documento descreve o estado técnico do produto no final da redação.

Copyright © by
J.M. Voith SE & Co. KG

Este documento está protegido por direitos autorais. Não pode ser total ou parcialmente traduzido, reproduzido, nem mecânica nem eletronicamente, nem transmitido a terceiros sem a autorização escrita do editor.

Índice

1	Aplicações, características do BTM	5
1.1	Utilização, operação	6
2	Funcionamento do BTM	7
2.1	Sensor de temperatura (caso necessário sensor de temperatura com adaptador)	7
2.2	Parafuso cego BTM (caso necessário parafuso cego BTM-X)	8
2.3	Antena estacionária com suporte	8
2.4	Avaliador	8
3	Dados técnicos	9
3.1	Sensor de temperatura	9
3.1.1	Adaptador	10
3.2	Parafusos cegos BTM	11
3.2.1	Parafuso cego BTM-X	12
3.3	Antena estacionária	13
3.3.1	Suporte	14
3.4	Avaliador	14
3.4.1	Atribuição dos bornes	16
3.4.2	Erro de temperatura	17
3.4.3	Erro de temperatura no caso de sensor de temperatura com adaptador	17
4	Instruções de utilização	18
5	Segurança	20
5.1	Instruções de segurança	20
5.1.1	Estrutura das instruções de segurança	20
5.2	Uso devido	21
5.3	Uso indevido	21
5.4	Indicações gerais de perigo	21
5.5	Perigos residuais	24
5.6	Atuação em caso de acidente	24
5.7	Informações relativas à operação	25
5.8	Qualificação do pessoal	25
5.9	Inspeção dos produtos	26

5.10	Placa de identificação	26
6	Instalação	27
6.1	Estado de entrega, escopo de fornecimento	27
6.2	Montagem – sensor de temperatura e antena estacionária	28
6.2.1	Sensor de temperatura	28
6.2.2	Sensor de temperatura com adaptador	30
6.2.3	Parafusos cegos BTM	31
6.2.4	Antena estacionária	31
6.3	Montagem, conexão – avaliador	32
7	Indicações e ajuste do avaliador	34
7.1	Exibir valores-limite	35
7.2	Ajustar valores-limite	36
8	Colocação em serviço	37
9	Manutenção, conservação	38
9.1	Limpeza exterior	39
10	Descarte	40
11	Falhas – Soluções, detecção de erros	41
12	Pedidos de informações, solicitação de um técnico e de peças de reposição	46
13	Informações sobre peças de reposição	47
13.1	Sensor de temperatura	47
13.1.1	Adaptador	47
13.2	Parafusos cegos BTM	48
13.2.1	Parafuso cego BTM-X	48
13.3	Antena estacionária	48
13.3.1	Suporte	49
13.4	Avaliador	49
14	Anexo	50

1 Aplicações, características do BTM

O dispositivo de medição térmico sem contato (BTM) é um sistema de monitoramento para turboacoplamentos da Voith.

O BTM pode ser usado para medição da temperatura do meio de operação dos turboacoplamentos Voith com dimensões de **366 a 1330** (área de medição: 0 °C a 180 °C).

Mediante a transferência de sinais sem contato, é possível medir a temperatura do meio de operação durante a operação e retirar conclusões em relação à verdadeira carga do acoplamento.

Uma vez que a medição da temperatura é feita diretamente no meio de operação, as alterações da carga são detectadas rapidamente. Desse modo é possível reagir rapidamente a possíveis sobrecargas e evitar temperaturas excessivas.

Assim é possível evitar com segurança a perda de enchimento de acoplamento através dos parafusos fusíveis e os tempos de inatividade a isso associados.

Deve se observar que também o BTM, tal como qualquer outro sistema de medição de temperatura, mostra a temperatura com um atraso de tempo.

Durante a avaliação e seguinte processamento no controle da máquina, o atraso de tempo, que depende da velocidade de aquecimento momentâneo do fluido de serviço, tem de ser considerado.

Erro de temperatura
→ **Capítulo 3.4.2**

Além disso, a potência de acionamento à disposição para a operação da máquina pode ser usada de modo otimizado. Entre em contato com a Voith.

Possibilidades de reação e uso:

- **Aviso de temperatura**
- **Desconexão do motor de acionamento**
- **Redução da rotação do motor (motores diesel)**
- **Redução do suporte de carga**
- **Otimização do suporte de carga da máquina de serviço**

Parafusos fusíveis

Parafusos fusíveis
→ Manual de instruções do turboacoplamento

Os parafusos fusíveis protegem o turboacoplamento de danos resultantes de uma sobrecarga térmica.

ATENÇÃO

Perigo de lesões e danos materiais

A operação contínua do turboacoplamento após ativação de um parafuso fusível provoca danos no turboacoplamento.

- Durante a utilização do BTM, os parafusos fusíveis existentes não podem ser trocados por parafusos cegos ou parafusos fusíveis com temperaturas nominais de ativação diferentes.
- Após a desconexão, o controle tem que ser bloqueado de forma a impedir qualquer nova partida automática.
- Desligue a instalação em que o turboacoplamento está montado e proteja-a contra nova ligação.
- Sempre que forem efetuados trabalhos no turboacoplamento e no BTM, certifique-se de que tanto o motor de acionamento quanto a máquina de serviço estão parados e de que a partida está excluída, em quaisquer circunstâncias.
- A nova partida só deverá ser efetuada se a temperatura do turboacoplamento for inferior à temperatura máxima permitida para a conexão do motor.

Temperatura máxima permitida
→ Manual de instruções do turboacoplamento

1.1 Utilização, operação

Uso devido
→ Capítulo 5.2

Os aparelhos só são autorizados para o uso devido e legalmente correto. O não cumprimento dessa regra anula o direito de garantia e isenta o fabricante de qualquer responsabilidade!

- As condições ambientais especificadas nesse manual de instruções devem ser impreterivelmente cumpridas.
- Cabe ao operador tomar as medidas de prevenção contra os raios.
- Ter o cuidado de utilizar ainda os parafusos fusíveis necessários em cada turboacoplamento em que seja utilizado esse sistema de medição.

Parafusos fusíveis
→ Manual de instruções do turboacoplamento

2 Funcionamento do BTM

O dispositivo de medição térmico sem contato (BTM) é composto de quatro componentes:

- **Sensor de temperatura (caso necessário sensor de temperatura com adaptador)**
- **Parafuso cego BTM (caso necessário parafuso cego BTM-X)**
- **Antena estacionária com suporte**
- **Avaliador**

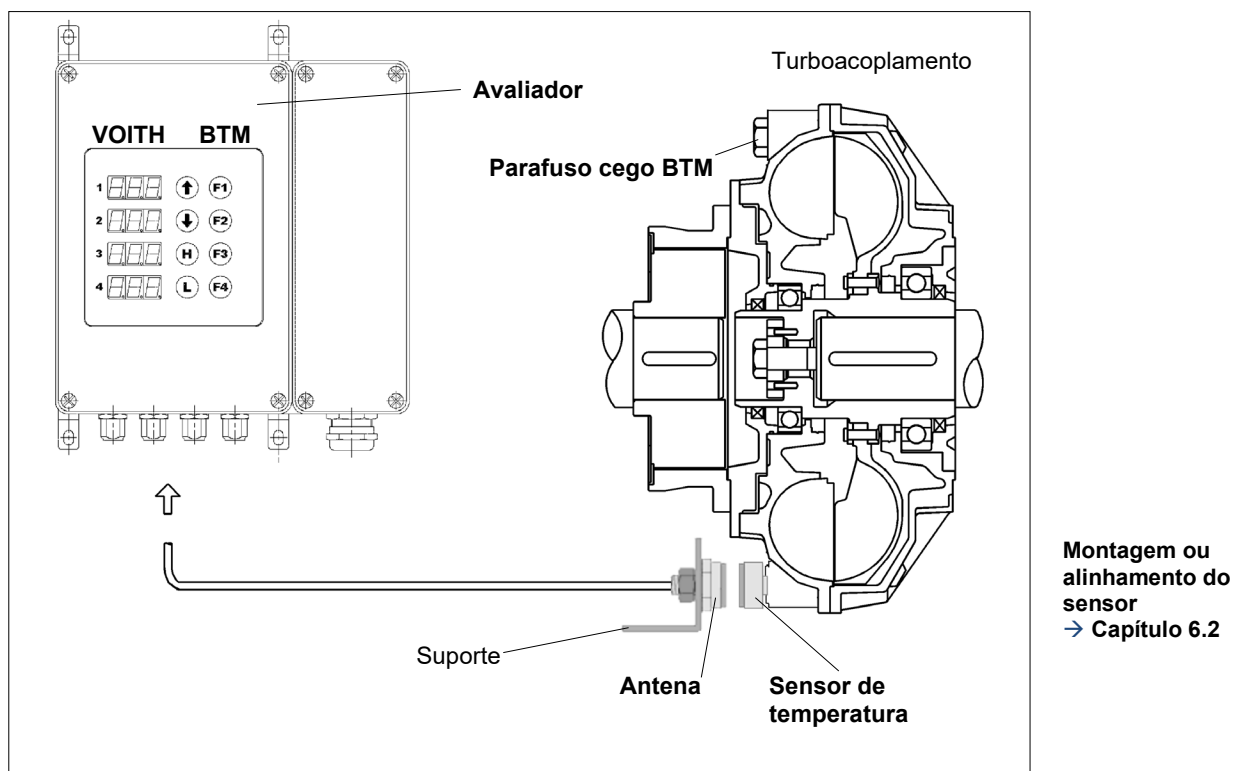


Figura 1

2.1 Sensor de temperatura (caso necessário sensor de temperatura com adaptador)

O sensor de temperatura é um componente passivo. Ele é parafusado na roda externa do turboacoplamento e se projeta diretamente no meio de operação com sua ponta de medição.

O sensor de temperatura com adaptador serve para reequipamento dos tamanhos de acoplamento 487 a 650 de modelos anteriores sem trabalho posterior.

O sinal de medição é transferido sem contato do sensor de temperatura para a antena estacionária.

2.2 Parafuso cego BTM (caso necessário parafuso cego BTM-X)

O parafuso cego BTM serve de balanceamento de massa em relação ao sensor de temperatura e tem de ser instalado imperativamente em frente ao sensor de temperatura. Sem parafuso cego BTM, são criadas forças inadmissíveis devido a desequilíbrio, que podem provocar danos na instalação da máquina.

O parafuso cego BTM-X serve como balanceamento de massa em relação ao sensor de temperatura com adaptador (reequipamento dos tamanhos de acoplamento 487 a 650 de modelos anteriores sem trabalho posterior).

2.3 Antena estacionária com suporte

A antena estacionária envia um sinal de radar para o sensor de temperatura e recebe o sinal de medição refletido.

O sinal de medição é comunicado ao avaliador mediante o cabo de conexão.

O suporte serve para a fixação da antena estacionária.

2.4 Avaliador

O avaliador é um comando eletrônico com 4 canais de medição. Mediante o avaliador são criados os sinais de radar e recebidos, avaliados e preparados os sinais de medição refletidos.

As temperaturas medidas de cada canal são exibidas no avaliador. Além disso, as temperaturas medidas são emitidas como sinais de 4-20 mA.

Além disso, cada canal de medição dispõe de duas saídas de relé com valores limite de comutação (por exemplo, pré-aviso, desconexão) ajustáveis no teclado do avaliador.

O avaliador é conectado ao controle da máquina mediante um cabo de conexão blindado de vários fios. Uma caixa de bornes separada permite a conexão fácil e segura das fiações individuais necessárias.

3 Dados técnicos

3.1 Sensor de temperatura

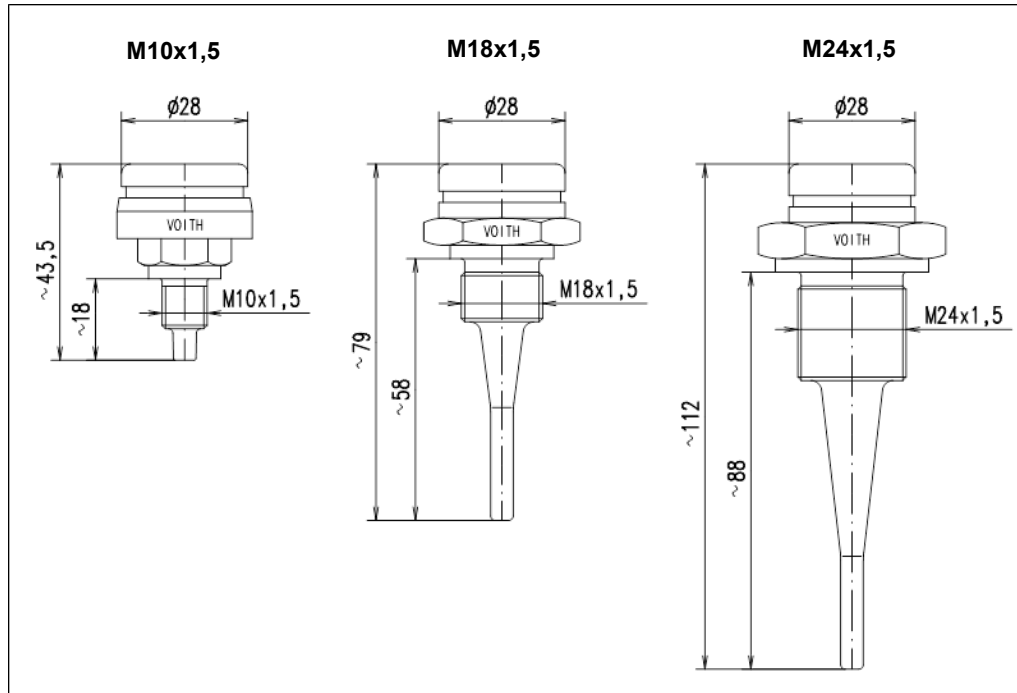


Figura 2

Para os diversos tamanhos de turboacoplamento, encontram-se disponíveis os seguintes sensores de temperatura:

Tamanho da rosca	M10x1,5	M18x1,5	M24x1,5
adequado para os tamanhos de acoplamento	274	366 – 650	750 - 1330
Abertura da chave	18	30	36
Torque de aperto	15 Nm	50 Nm	144 Nm
Volume	39 ± 2 g	76 ± 2 g	183 ± 2 g
Grau de proteção segundo a norma EN 60529	IP 67		
Intervalo do sensor distância axial	10 ± 3 mm		
Deslocamento radial máx. admissível	± 3 mm		
Deslocamento angular máx. admissível	± 3 °		
Área de medição	0 °C ... 180 °C		
Temperatura do meio de operação	máx. 200 °C		
Tolerância de medição	± 2 K		
Temperatura ambiente admissível	-40 °C ... 100 °C		

Tabela 1

3.1.1 Adaptador

O adaptador serve para reequipamento dos tamanhos de acoplamento 487 a 650 de modelos anteriores sem trabalho posterior.

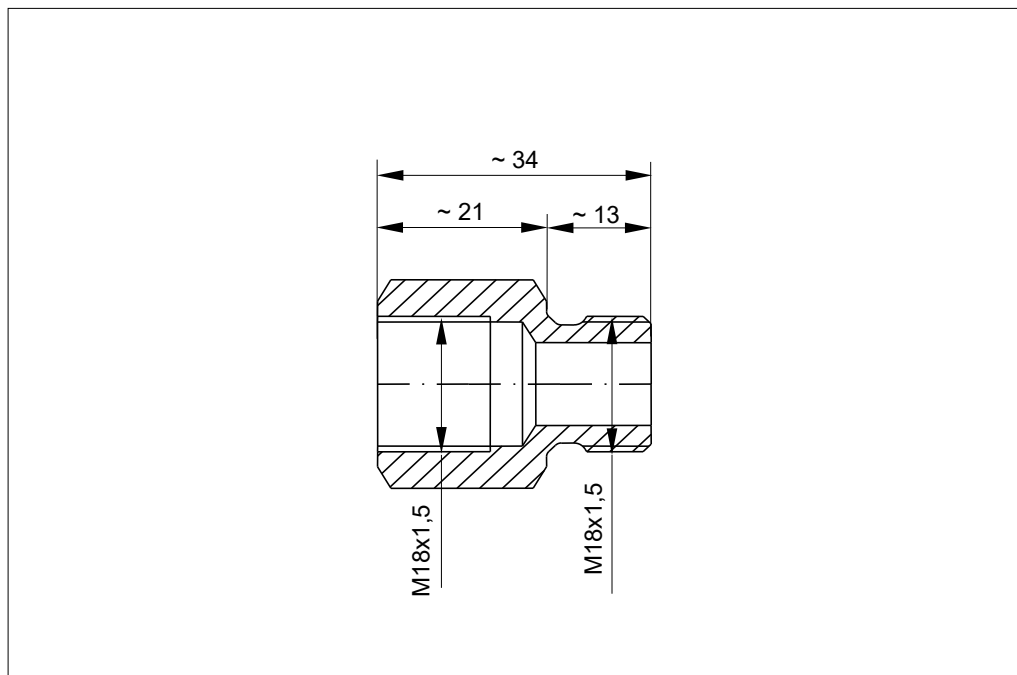


Figura 3

Está disponível o seguinte adaptador:

Tamanho da rosca	M18x1,5
adequado para os tamanhos de acoplamento	487 – 650
Abertura da chave	24
Torque de aperto	50 Nm
Volume	58 ± 2 g
Velocidade periférica	máx. 50 ms ⁻¹
Rotações	máx. 1500 rpm

Tabela 2

3.2 Parafusos cegos BTM

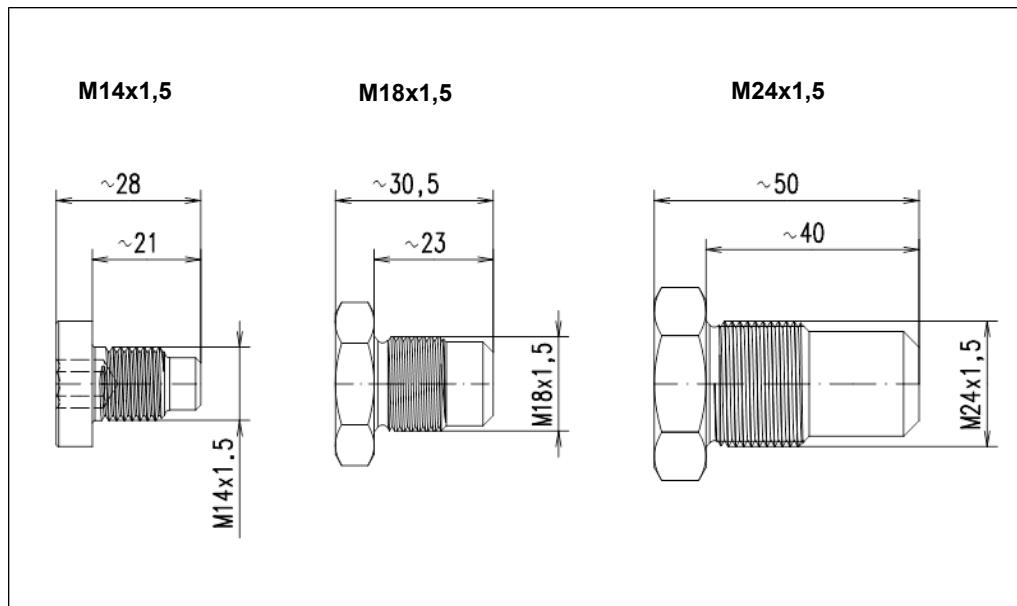


Figura 4

Para os diversos tamanhos de turboacoplamento estão disponíveis os seguintes parafusos cegos BTM:

Tamanho da rosca	M14x1,5	M18x1,5	M24x1,5
Adequado para os tamanhos de acoplamento	274	366 – 650	750 – 1330
Abertura da chave	8	27	32
Torque de aperto	30 Nm	50 Nm	144 Nm
Volume	39 ± 2 g	76 ± 2 g	183 ± 2 g

Tabela 3

3.2.1 Parafuso cego BTM-X

O parafuso cego BTM-X serve como balanceamento de massa em relação ao sensor de temperatura com adaptador (reequipamento dos tamanhos de acoplamento 487 a 650 de modelos anteriores sem trabalho posterior).

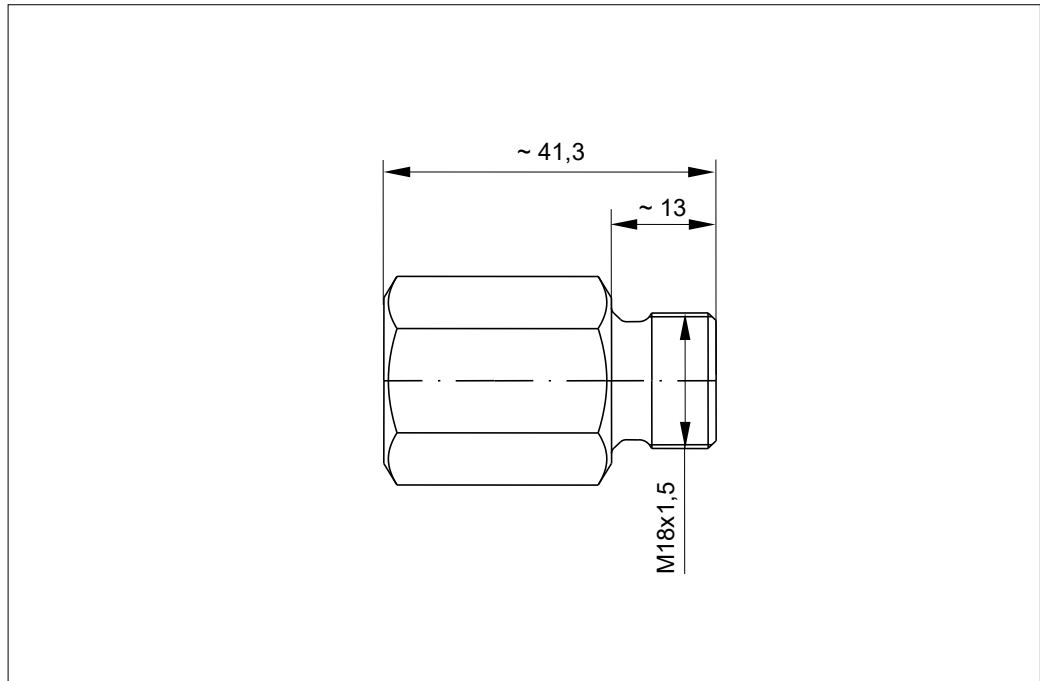


Figura 5

Está disponível o seguinte parafuso cego BTM-X:

Tamanho da rosca	M18x1,5
Adequado para os tamanhos de acoplamento	487 – 650
Abertura da chave	24
Torque de aperto	50 Nm
Volume	134 ± 2 g
Velocidade periférica	máx. 50 ms ⁻¹
Rotações	máx. 1500 rpm

Tabela 4

3.3 Antena estacionária

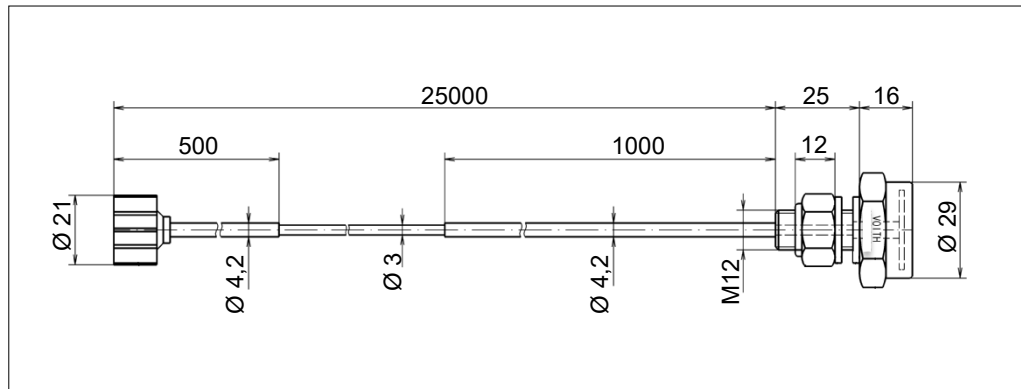


Figura 6

Tamanho da rosca	M12
Abertura da chave	19 / 30
Torque de aperto	50 Nm
Comprimento do cabo	25 m
Raio de curvatura mín.	estático dinâmico
	15 mm 45 mm
Material do cabo	PTFE
Grau de proteção segundo a norma EN 60529	IP 67
Intervalo do sensor	distância axial Deslocamento radial máx. admissível Deslocamento angular máx. admissível
	10 ± 3 mm ± 3 mm ± 3 °
Área de medição	0 °C ... 200 °C
Tolerância de medição	± 2 K
Temperatura ambiente admissível	-40 °C ... 100 °C

Tabela 5

NOTA

Danos materiais

O prolongamento do cabo ou o conserto de um cabo danificado não são possíveis por motivos técnicos.

- No caso de mudança do cabo da antena, observar as instruções no que diz respeito à compatibilidade eletromagnética (EMV).

3.3.1 Suporte

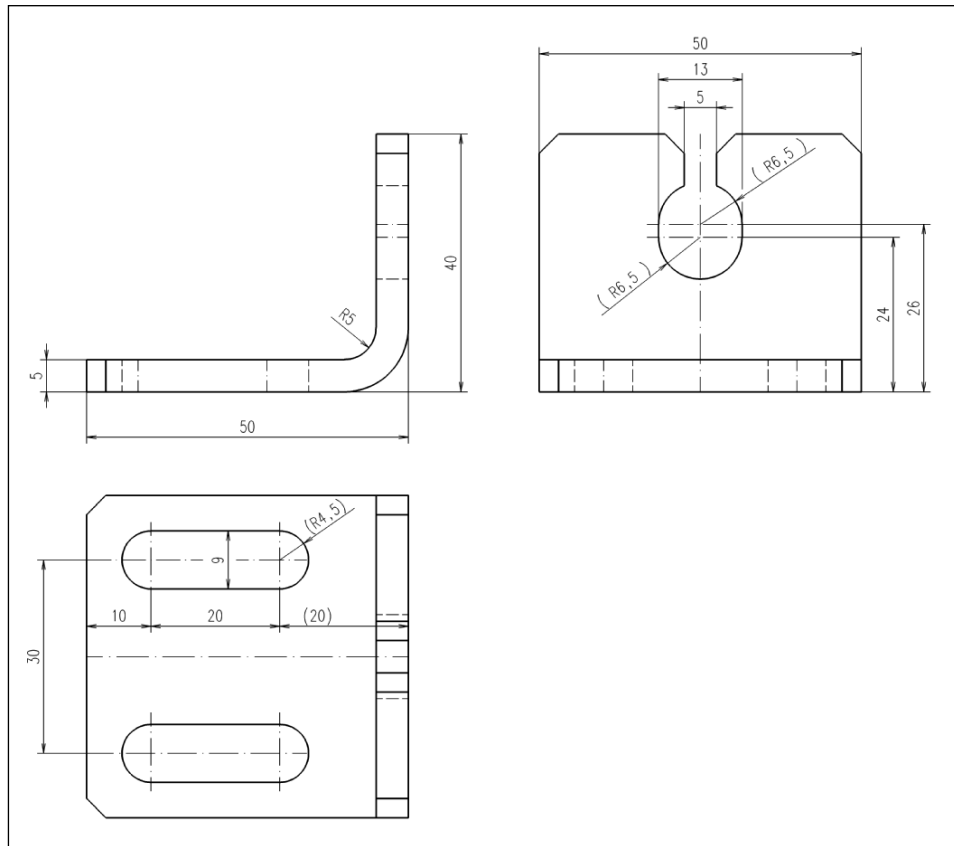


Figura 7

3.4 Avaliador

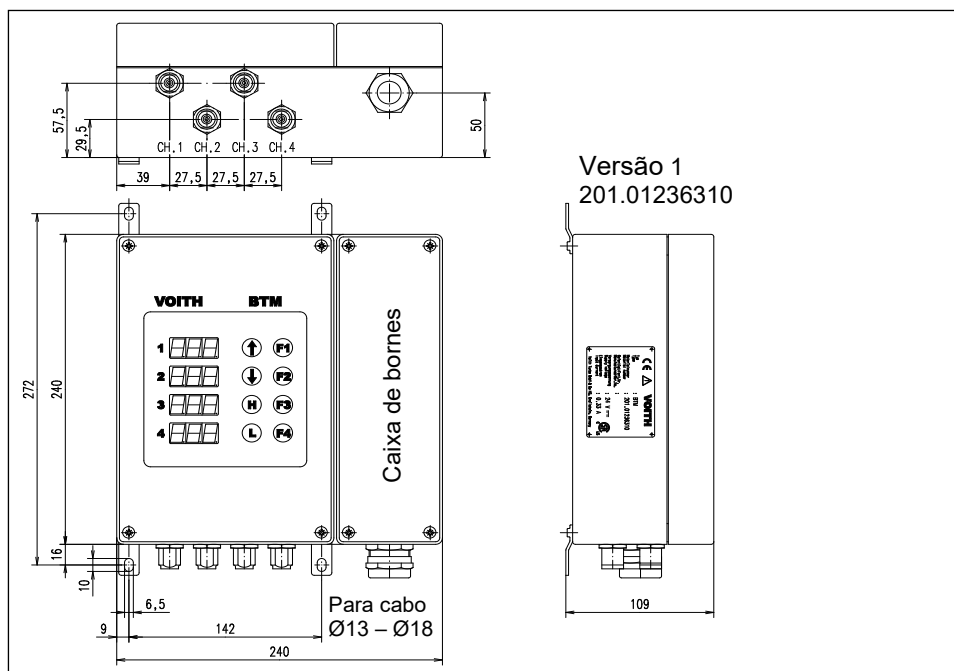


Figura 8

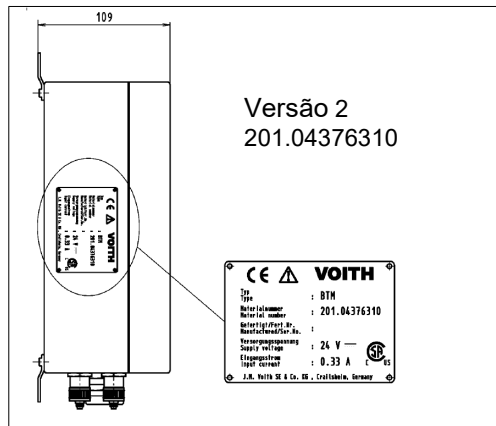


Figura 9

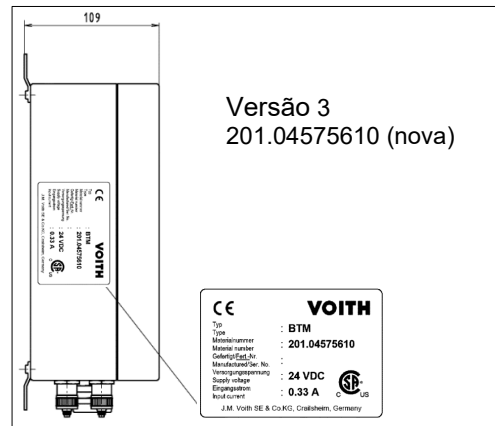


Figura 10

		Avaliador Tipo GBP-733
Material		Silumin
Volume		4250 g
Grau de proteção segundo a norma EN 60529		IP 65
Alimentação de tensão		24 VCC (18 ... 36 VCC)
Consumo de corrente nominal máx.		aprox. 330 mA com 18 VCC
Consumo de corrente máx.		2 A (corrente inicial)
Tempo de inicialização		aprox. 10 s
Rotação de operação mín.		300 rpm
Calibração de sinal automática		aprox. 1 s
Calibração de sinal automática após resfriamento do turboacoplamento Voith (VTK) com água		aprox. 5 s
Área de medição		0 °C ... 200 °C
Indicações		4x Indicações de 7 segmentos em 3 pontos
Saídas analógicas:		
	Sinal	< 0,5 mA : Defeito 3,5 mA : Erro (p. ex. em imobilização) 4x 4,0 mA : ≤ 0 °C 4...20 mA : 0 °C ... 200 °C > 20 mA : indefinido (p. ex. > 200 °C)
	Resistência de carga	4x máx. 200 Ω
Saídas de comutação:		
	Sinal	8x Comutador (NF e NA)
	Capacidade de comutação	8x máx 125 VCA/ máx 110 VCC, máx. 1 A
	Temp. Limites	8x ajustável mediante teclado
Tolerância de medição		± 2 K
Temperatura ambiente admissível		-40 °C ... 65 °C

Tabela 6

Requisitos CSA

		Avaliador Tipo GBP-733
Autorizações		CSA Certificate of Compliance n.º 1968359
Alimentação de tensão		24 VCC ± 10 %
Grau de sujeira		2
Categoria de montagem		II
Altura de aplicação		2000 m
Umidade máx. do ar		80 %; sem condensação

Tabela 7

3.4.1 Atribuição dos bornes











	N.º do borne	Descrição			
	1	Tensão de alimentação, +24 VCC			
	2	Tensão de alimentação, 0 V			
Canal 1	3	CH.1 Relé de saída, contato de abrir	NF	(2)	Pré-aviso 
	4	CH.1 Relé de saída, base	C	(1)	
	5	CH.1 Relé de saída, contato de fechar	NA	(4)	
	6	CH.1 Relé de saída, contato de abrir	NF	(2)	Desconexão 
	7	CH.1 Relé de saída, base	C	(1)	
	8	CH.1 Relé de saída, contato de fechar	NA	(4)	
Canal 2	9	CH.2 Relé de saída, contato de abrir	NF	(2)	Pré-aviso 
	10	CH.2 Relé de saída, base	C	(1)	
	11	CH.2 Relé de saída, contato de fechar	NA	(4)	
	12	CH.2 Relé de saída, contato de abrir	NF	(2)	Desconexão 
	13	CH.2 Relé de saída, base	C	(1)	
	14	CH.2 Relé de saída, contato de fechar	NA	(4)	
Canal 3	15	CH.3 Relé de saída, contato de abrir	NF	(2)	Pré-aviso 
	16	CH.3 Relé de saída, base	C	(1)	
	17	CH.3 Relé de saída, contato de fechar	NA	(4)	
	18	CH.3 Relé de saída, contato de abrir	NF	(2)	Desconexão 
	19	CH.3 Relé de saída, base	C	(1)	
	20	CH.3 Relé de saída, contato de fechar	NA	(4)	
Canal 4	21	CH.4 Relé de saída, contato de abrir	NF	(2)	Pré-aviso 
	22	CH.4 Relé de saída, base	C	(1)	
	23	CH.4 Relé de saída, contato de fechar	NA	(4)	
	24	CH.4 Relé de saída, contato de abrir	NF	(2)	Desconexão 
	25	CH.4 Relé de saída, base	C	(1)	
	26	CH.4 Relé de saída, contato de fechar	NA	(4)	
Canais 1-4	27	4 ... 20 mA Saída CH.1			
	28	4 ... 20 mA Saída CH.2			
	29	4 ... 20 mA Saída CH.3			
	30	4 ... 20 mA Saída CH.4			
	31	0 V Base (GND) para bornes 27 a 30			

Tabela 8

Abreviaturas:

- GND = Sinal Massa
 CH = Canal
 NF = Fechado sem corrente (abridor)
 NA = Aberto sem corrente (de fechar)
 C = Base
 = Baixo (pré-aviso)
 = Alto (Desconexão)

3.4.2 Erro de temperatura

O BTM possui um erro de medição que depende da velocidade de aquecimento.

Sem conhecimento preciso do acionamento e da versão do turboacoplamento, é feito um monitoramento térmico seguro do acoplamento mediante as seguintes temperaturas-limite:

Em operação nominal:

$$\vartheta_{Bmax} = \begin{array}{l} 95 \text{ °C com NBR - Vedações (Perbunan)} \\ 105 \text{ °C com FPM - Vedações (Viton)} \end{array}$$

Temporário durante a partida da máquina de serviço ou durante o bloqueio:

$$\vartheta_{SPmax} = \vartheta_{SSS} - 45 \text{ K}$$

Com conhecimento preciso do acionamento e do turboacoplamento é possível otimizar estas temperaturas-limite. Entre em contato com a Voith.

Simbologia	Significado	Unidade
ϑ_{Bmax}	Temperatura de serviço máxima	°C
ϑ_{SPmax}	Temperatura máxima	°C
ϑ_{SSS}	Temperatura nominal de ativação dos parafusos fusíveis	°C

3.4.3 Erro de temperatura no caso de sensor de temperatura com adaptador

O sensor de temperatura com adaptador serve para reequipamento dos tamanhos de acoplamento 487 a 650 de modelos anteriores sem trabalho posterior.

Temporário durante a partida da máquina de serviço ou durante o bloqueio:

$$\vartheta_{SPmax} = \vartheta_{SSS} - 60 \text{ K}$$

De outro modo (→ capítulo 3.4.2 Erro de temperatura).

4 Instruções de utilização

Este manual irá ajudá-lo a usar o dispositivo de medição térmico sem contato (**BTM**) de forma segura, apropriada e econômica.

O cumprimento das instruções incluídas nesse manual permite-lhe:

- aumentar a confiabilidade e a vida útil do equipamento;
- evitar perigos;
- diminuir o número de reparos e tempos de inatividade.

Esse manual deve:

- estar sempre disponível no local de utilização do BTM,
- ser lido e usado por todas as pessoas que executam trabalhos na instalação ou a colocam em operação.

O dispositivo de medição térmico sem contato foi projetado de acordo com os mais recentes avanços tecnológicos e as regras técnicas de segurança reconhecidas. Contudo, um manuseio incorreto e o uso não previsto podem colocar em risco a vida e integridade física do usuário ou de terceiros e/ou provocar danos na instalação e em outros objetos.

Peças de reposição:

As peças de reposição têm que estar em conformidade com os requisitos técnicos estabelecidos pela Voith. Isso será garantido sempre que sejam usadas peças de reposição originais.

A montagem e/ou o uso de peças de reposição que não sejam originais podem alterar negativamente as características estruturais do **BTM** e comprometer a segurança.

A Voith não se responsabiliza por quaisquer danos resultantes do uso de peças de reposição que não sejam originais.

Para a manutenção, use um equipamento de oficina adequado. A manutenção e/ou reparo especializados somente podem ser garantidos pelo fabricante ou por uma oficina autorizada.

Esse manual foi elaborado com o máximo cuidado possível. Para informações mais detalhadas, entre em contato com:

Voith Group
St. Pöltener Str. 43
89522 Heidenheim, GERMANY

Tel.: + 49 7951 32-1666
E-Mail: Industry.Service@voith.com
Internet: www.voith.com

© Voith

A transmissão e reprodução desse documento e o uso e a divulgação do seu conteúdo são proibidos, desde que não esteja expressamente autorizado. Infrações sujeitas a indenização por perdas e danos. Reservados todos os direitos de registro de patentes, desenhos industriais ou modelos industriais.


A empresa Voith reserva-se o direito de efetuar alterações.

5 Segurança

5.1 Instruções de segurança

No manual de instruções são usadas instruções de segurança com as seguintes denominações e símbolos descritos.

5.1.1 Estrutura das instruções de segurança

 DESIGNAÇÃO DE PERIGOS
Consequências dos perigos Origem dos perigos <ul style="list-style-type: none">• Medidas de segurança

Designação de perigos

A designação de perigos divide o grau de perigosidade em vários níveis:




Designação de perigos	Grau de perigosidade
 PERIGO	Morte ou ferimentos graves (lesões irreversíveis)
 ATENÇÃO	Possibilidade de morte ou de ferimentos muito graves
 CUIDADO	Possibilidade de ferimentos leves ou menores
NOTA	Possibilidade de danos materiais - do produto - da área circundante
INSTRUÇÕES DE SEGURANÇA	Instruções gerais de utilização, informações úteis, procedimentos de trabalho seguros e medidas de segurança adequadas

Tabela 9

Consequências dos perigos

A consequência do perigo indica o tipo de perigo.

Origem dos perigos

A origem dos perigos indica a respectiva causa.

Medidas de segurança

As medidas de segurança descrevem as medidas a adotar face aos perigos.

5.2 Uso devido

- O dispositivo de medição térmico sem contato (BTM) serve para a medição de temperatura sem contato em turboacoplamentos da Voith. Qualquer outra utilização fora deste âmbito, como por exemplo, em condições operacionais ou de utilização não previstas, será considerada indevida.
- A utilização devida inclui também a observação do presente manual de montagem e de instruções.
- O fabricante **não** se responsabiliza por danos resultantes do uso indevido. Esse risco é da total responsabilidade do usuário.

5.3 Uso indevido

- O dimensionamento não é observado.
- Qualquer outra utilização fora deste âmbito, como por exemplo, para obter potências e velocidades mais elevadas, ou para condições operacionais não previstas, será considerada indevida.
- Além disso, não devem ser usados dispositivos BTM de outros fornecedores.

Dimensionamento
→ Manual de
instruções
Turboacoplamento

5.4 Indicações gerais de perigo

Em todos os trabalhos no dispositivo de medição térmico sem contato devem ser cumpridas as normas locais em matéria de prevenção de acidentes, bem como as normas para a instalação de equipamentos elétricos!

Perigos durante os trabalhos no dispositivo de medição térmico sem contato:

PERIGO

Choque elétrico

Caso sejam montados ou fixados incorretamente componentes elétricos e as ligações elétricas estejam desconectadas, podem ocorrer choques elétricos ou ferimentos graves em pessoas, resultando eventualmente em morte.

Componentes elétricos montados ou fixados incorretamente e ligações elétricas desconectadas podem provocar danos na máquina.

- A conexão à rede de alimentação elétrica deve ser feita por um electricista qualificado, respeitando a tensão nominal e o consumo máximo de corrente.
- A tensão da rede tem que coincidir com a tensão de rede indicada na placa de características elétricas.
- A rede tem de estar protegida por um fusível elétrico.

Choque elétrico:

PERIGO

Processos eletrostáticos

Uma pessoa pode sofrer um choque elétrico devido a uma descarga estática.

- A instalação do equipamento, no qual o turboacoplamento está montado, tem que ser realizada por um electricista.
- A máquina e a instalação elétrica dispõem de conexões de aterramento.

Trabalhos no turboacoplamento:

ATENÇÃO

Perigo de ferimentos

Durante a realização de trabalhos no turboacoplamento existe o perigo de ocorrência de ferimentos por corte, esmagamento, queimaduras devido a superfícies quentes e queimaduras por frio, em caso de temperaturas negativas.

- Respeite o manual de montagem e de instruções do turboacoplamento!
- Nunca toque no turboacoplamento sem luvas de proteção.
- Inicie os trabalhos apenas quando o turboacoplamento estiver frio.
- Durante os trabalhos no turboacoplamento, certifique-se de que dispõe de iluminação suficiente, de um espaço de trabalho suficientemente grande e de boa ventilação.
- Desligue a instalação em que o turboacoplamento está montado e proteja-a contra nova ligação.
- Sempre que forem efetuados trabalhos no turboacoplamento, certifique-se de que tanto o motor de acionamento como a máquina de serviço estão parados e de que a partida está excluída em quaisquer circunstâncias.

Solda elétrica nas proximidades do BTM:**NOTA****Danos materiais**

Danos de componentes eletrônicos no avaliador devido a inobservância das especificações.

- Antes de iniciar trabalhos de solda nas proximidades do BTM (5 m de distância do avaliador, os cabos de antena ou os cabos de conexão de vários condutores), desconecte todos os cabos do avaliador (todos os 4 cabos de antena, 0 V e 24 VCC – alimentação de tensão, todos os relés – saídas, todas as saídas de 4-20 mA).
- O avaliador não tem de ser desmontado.

Ruído:**ATENÇÃO****Perda de audição, lesões auditivas permanentes**

O turboacoplamento gera ruído durante a operação. Se o nível de pressão sonora $L_{PA, 1m}$ equivalente com ponderação A for superior a 80 dB (A), podem ocorrer lesões auditivas.

- Use proteção auditiva.

Nível de pressão sonora
→ Folha de rosto do manual de instruções do turboacoplamento

Salpicos e vazamento de fluido de serviço:**ATENÇÃO****Risco de cegueira devido a salpicos do fluido de serviço quente, perigo de queimaduras**

Em caso de sobrecarga térmica do turboacoplamento, os parafusos fusíveis são ativados. O vazamento do fluido de serviço ocorre através desses parafusos fusíveis.

Isso só acontece em caso de uso indevido.

- As pessoas que se mantenham nas proximidades do turboacoplamento têm que usar óculos de proteção.
- Certifique-se de que os salpicos do fluido de serviço não entram em contato com pessoas.
- Após a projeção dos parafusos fusíveis, desligue imediatamente o acionamento.
- Os dispositivos elétricos que se encontram junto do turboacoplamento têm que estar protegidos contra projeção.

Uso indevido
→ Capítulo 5.3

ATENÇÃO

Perigo de incêndio

Após a ativação dos parafusos fusíveis, os salpicos de óleo podem inflamar-se em superfícies quentes e provocar um incêndio, bem como liberar gases e vapores tóxicos.

- Certifique-se de que os salpicos do fluido de serviço não entram em contato com as peças quentes da máquina, dispositivos de aquecimento, faíscas ou chamas abertas.
- Após a ativação dos parafusos fusíveis, desligar imediatamente a máquina acionadora.
- Respeite as indicações que constam nas folhas de dados de segurança.

CUIDADO

Perigo de escorregamento

Perigo de escorregamento devido a salpicos de solda liberados pelos parafusos fusíveis e a salpicos de fluido de serviço.

- Providencie uma bandeja de coleta com as dimensões adequadas.
- Remover imediatamente os salpicos de solda liberados pelo parafuso fusível e os salpicos do fluido de serviço.
- Respeite as indicações que constam nas folhas de dados de segurança.

5.5 Perigos residuais

ATENÇÃO

Perigo de lesões e danos materiais

As consequências pelo uso indevido ou pela operação incorreta podem ser a morte, ferimentos graves ou leves, bem como danos materiais e ambientais.

- Somente pessoas com formação e instrução suficientes e autorizadas podem trabalhar no ou com o turboacoplamento ou com o dispositivo de medição térmico sem contato.
- Respeitar os avisos e as instruções de segurança.

5.6 Atuação em caso de acidente

INSTRUÇÕES DE SEGURANÇA

- Em caso de acidente, têm que ser cumpridas as normas locais, bem como as instruções de operação e as medidas de segurança para o operador.

5.7 Informações relativas à operação

INSTRUÇÕES DE SEGURANÇA

- Se forem detectadas irregularidades durante a operação, a unidade de acionamento tem que ser de imediato desligada.

5.8 Qualificação do pessoal

Todos os trabalhos, como por exemplo, de transporte, armazenamento, instalação, conexão elétrica, colocação em operação, operação, manutenção, conservação e reparo somente podem ser executados por pessoal técnico qualificado e autorizado.

Pessoal técnico qualificado no sentido previsto nesse manual de instruções são as pessoas que estão familiarizadas com o transporte, armazenamento, instalação, conexão elétrica, colocação em operação, manutenção, conservação e reparo e que possuem as qualificações adequadas para o desempenho das suas atividades. A qualificação tem de ser garantida através de treinamento e instrução.

Esse pessoal deve ter treinamento, instrução ou autorização para:

- operar ou fazer manutenção das instalações, de forma apropriada e conforme os padrões da técnica de segurança;
- usar devidamente os dispositivos de elevação, meios e pontos de fixação;
- descartar adequadamente os meios e seus componentes, como por exemplo, graxas lubrificantes;
- preservar e utilizar o equipamento de segurança conforme os padrões da técnica de segurança;
- evitar acidentes e prestar os primeiros socorros.

O pessoal em formação somente pode executar trabalhos no turboacoplamento ou no dispositivo de medição térmico sem contato sob a supervisão de uma pessoa qualificada e autorizada.

O pessoal selecionado para os trabalhos no dispositivo de medição térmico sem contato deve:

- ser responsável;
- ter, pelo menos, a idade mínima prevista na legislação;
- possuir treinamento, instrução e autorização para os trabalhos previstos.

5.9 Inspeção dos produtos

Nos termos da lei, somos obrigados a inspecionar os nossos produtos mesmo após a respectiva entrega.

Nosso endereço
→ Página 2

Portanto, comunique todo e qualquer assunto que seja do nosso interesse. Por exemplo:

- Alteração de dados operacionais.
- Experiências com a instalação.
- Falhas recorrentes.
- Dificuldades sobre esse manual de montagem e de instruções.

5.10 Placa de identificação

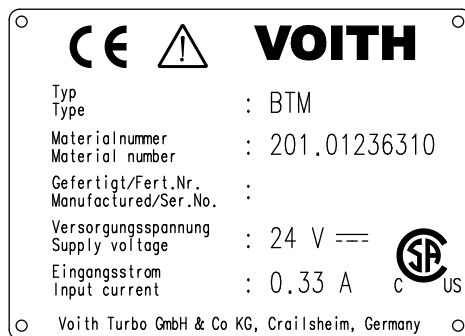


Figura 11 Versão 1 201.01236310

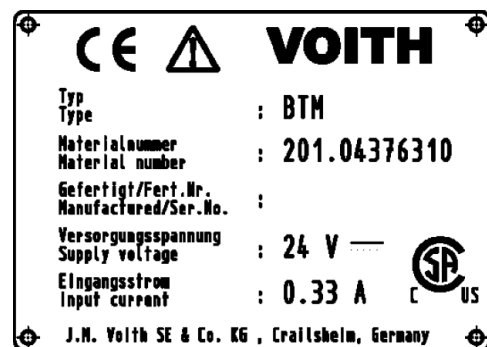


Figura 12 Versão 2 201.04376310

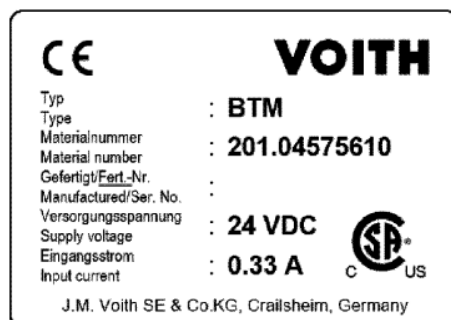


Figura 13 Versão 3 201.04575610 (nova)

6 Instalação

ATENÇÃO

Perigo de ferimentos

Durante os trabalhos no dispositivo de medição térmico sem contato, observe especialmente o → capítulo 5 (Segurança)!

- Antes de iniciar a instalação, certifique-se de que está garantida a ausência de tensão em todos os componentes.
- Os parafusos fusíveis protegem o turboacoplamento de danos resultantes de uma sobrecarga térmica.
Mesmo ao usar o BTM, os parafusos fusíveis existentes não podem ser trocados por parafusos cegos ou parafusos fusíveis com temperaturas nominais de ativação diferentes!
- Nunca operar o turboacoplamento sem parafusos fusíveis!

6.1 Estado de entrega, escopo de fornecimento

- Sensor de temperatura com anel de vedação (caso necessário sensor de temperatura com adaptador)
- Parafuso cego BTM (peso de compensação, caso necessário parafuso cego BTM-X)
- Antena estacionária
- Suporte para antena estacionária
- Avaliador

O cabo de conexão do controle da máquina ao avaliador BTM não faz parte do escopo de fornecimento da Voith!

Entre em contato com a Voith em caso de uma montagem posterior de um BTM nos seguintes tamanhos do turboacoplamento:

Tamanho do acoplamento	Data de fabrico
487	até 06-2007
562	até 06-2007
650	até 08-2006
1000	até 06-2005

Tabela 10

6.2 Montagem – sensor de temperatura e antena estacionária

NOTA

Danos materiais

Incumprimento das especificações de montagem.

- Para evitar danos, o sensor de temperatura e a antena estacionária devem ser montados depois da montagem e antes do enchimento do turboacoplamento.
- Observar o torque de aperto para sensor de temperatura (→ capítulo 3.1) e antena estacionária (→ capítulo 3.3).

6.2.1 Sensor de temperatura

- Aparafusar o sensor de temperatura com anel de vedação na roda exterior (item 0300 1) do turboacoplamento no lugar de um parafuso cego.

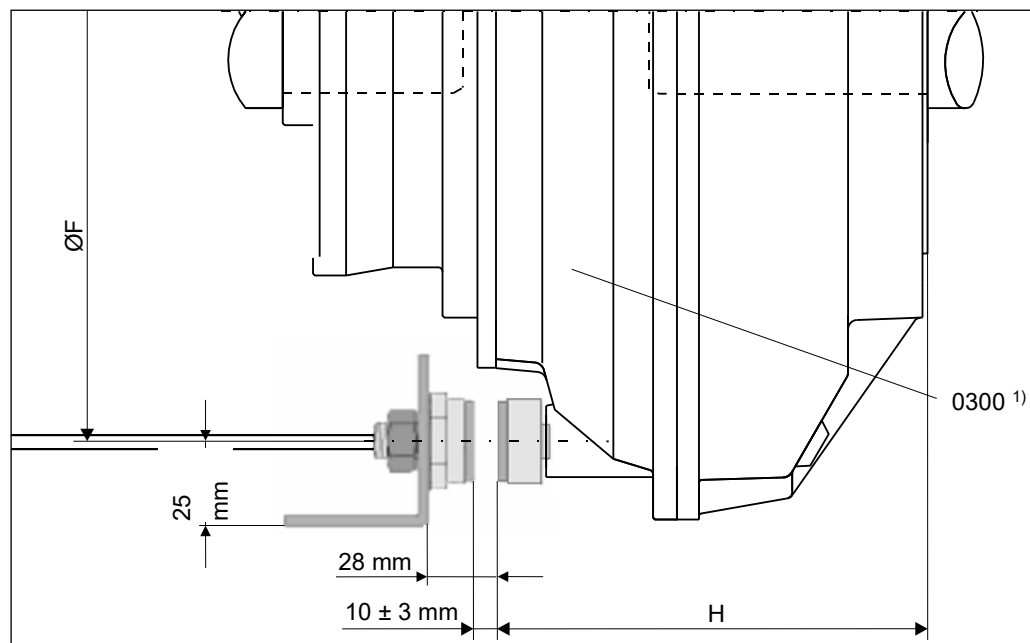


Figura 14

- 1) No tipo de turboacoplamento DT, a montagem também pode ser efetuada do lado da roda exterior adjacente.

Medidas de montagem para sensor de temperatura e antena estacionária:

Tipo de turboacoplamento	Lado da roda exterior	
	Diâmetro da circunferência primitiva Ø F [mm]	Distância ~ H [mm]
274 T	268 ± 1	151
274 DT	268 ± 1	189
366 T	350 ± 1	190,5
422 T	396 ± 1	203,5
487 T	470 ± 1	225,5
562 T	548 ± 1	245,5
650 T	630 ± 1	286,5
750 T	729 ± 1	317
866 T	840 ± 1	355
866 DT	840 ± 1	599
1000 T	972 ± 1	368
1000 DT	972 ± 1	671
1150 T	1128 ± 1	457
1150 DT	1128 ± 1	782
1330 DT	1302 ± 1	911

Tabela 11

As medidas de montagem de regulamentos divergentes têm que ser consultadas no plano de montagem do turboacoplamento.

6.2.2 Sensor de temperatura com adaptador

O sensor de temperatura com adaptador serve para reequipamento dos tamanhos de turboacoplamento 487 a 650 de modelos anteriores sem trabalho posterior.

- Aparafusar o sensor de temperatura com adaptador e anel de vedação na roda exterior (item 0300) do turboacoplamento no lugar de um parafuso cego.

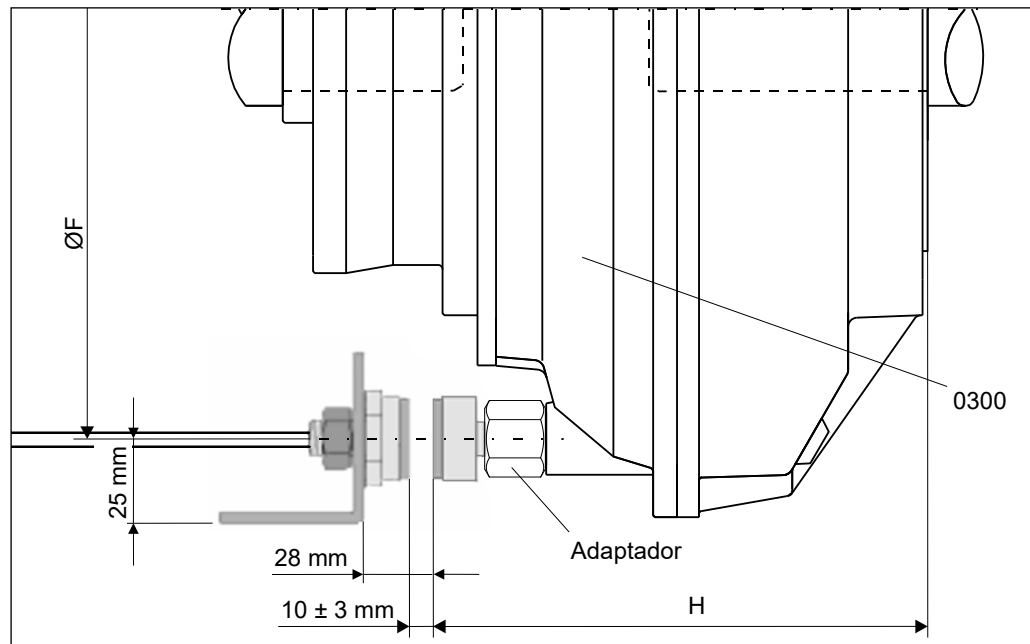


Figura 15

Medidas de montagem para sensor de temperatura com adaptador e antena estacionária:

Tipo de turboacoplamento	Lado da roda exterior	
	Diâmetro da circunferência primitiva Ø F [mm]	Distância ~ H [mm]
487 T	470 ± 1	248
562 T	548 ± 1	268
650 T	630 ± 1	309

Tabela 12

As medidas de montagem de regulamentos divergentes têm que ser consultadas no plano de montagem do turboacoplamento.

6.2.3 Parafusos cegos BTM

ATENÇÃO

Perigo de lesões e danos materiais

Desequilíbrio inadmissível.

- Usar sempre parafuso cego BTM.
 - No caso de reequipamento dos tamanhos de turboacoplamento 487 a 650 de modelos anteriores sem trabalho posterior (sensor de temperatura com adaptador), usar sempre parafuso cego BTM-X.
-
- Substituir o parafuso cego oposto por um parafuso cego BTM.
 - No caso de reequipamento dos tamanhos de turboacoplamento 487 a 650 de modelos anteriores sem trabalho posterior (sensor de temperatura com adaptador), substituir o parafuso cego oposto por um parafuso cego BTM-X.

6.2.4 Antena estacionária

NOTA

Danos materiais

Incumprimento das normas de montagem.

- Fazer um console com a devida estabilidade (não fornecido pela Voith)!
- Evitar obrigatoriamente vibrações, pois podem causar sinais de erro!
- Observar o alinhamento correto.
- O alinhamento da antena e do sensor de temperatura tem de ser garantido em todas as condições operacionais.
- Observe eventuais deslocamentos devido às oscilações de temperatura.

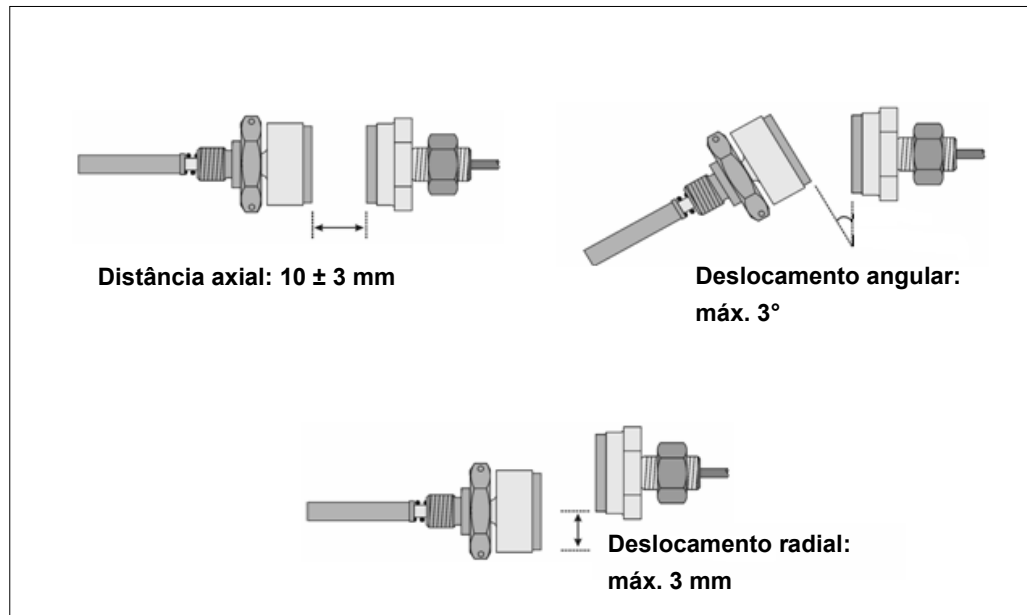


Figura 16

- Montar a antena estacionária no diâmetro da circunferência primitiva do sensor de temperatura e paralelo ao eixo em relação ao turboacoplamento com um suporte em um console.
- Ajustar a distância entre a antena estacionária e o sensor de temperatura para **10 ± 3 mm!**

6.3 Montagem, conexão – avaliador

NOTA

Danos materiais

Danos na instalação devido a uma ligação inadequada ao componente elétrico.

- O cabo de conexão do controle da máquina ao avaliador BTM não faz parte do escopo de fornecimento da Voith.
- O comprimento máximo do cabo está limitado pela perda de tensão da alimentação de tensão de 24 V para o avaliador BTM. Um cabo de conexão com seções transversais de fio de 0,5 mm² pode ter até 100 m de comprimento, sem que a alimentação de tensão para o avaliador BTM seja demasiado baixa.
- Além disso, deve se observar que o diâmetro exterior do cabo tenha entre 13 mm e 18 mm e que o cabo de conexão seja blindado.
- Para garantir o padrão EMV, ligar a blindagem do cabo de conexão corretamente à união rosqueada de cabo do avaliador BTM (veja as instruções de montagem para união rosqueada de cabo).
- A distância máxima entre a antena estacionária e o avaliador é determinada pelo comprimento do cabo da antena estacionária e não pode ser alterada.

- Montar o avaliador em um local adequado, em que os cabos de conexão e a carcaça estejam protegidos contra danos e radiação solar direta.
- Montar o cabo de conexão com vários condutores na união rosqueada de cabo:
 - Decapar o cabo de conexão e expor a malha de blindagem
 - Conduzir o cabo de conexão mediante a porca sobreposta
 - Conduzir o cabo de conexão no inserto de aperto
 - Puxar a malha de blindagem para cima do inserto de aperto (A malha tem de cobrir o O-Ring em aprox. 2 mm)
 - Inserir o inserto de aperto no tubo intermédio
 - Montar a porca sobreposta
- Conectar os condutores conforme a lista de atribuição de bornes.

Atribuição dos bornes
→ Capítulo 3.4.1

É impreterível observar a atribuição dos sensores para o avaliador!

- Versão de avaliador 201.01236310:
com sensor de temperatura 201.01549410, TCR.11978590, TCR.11978600.
- Versão do avaliador 201.04376310, 201.04575610 (nova):
com sensor de temperatura 201.04372110, 201.4372210, 201.04372310,
201.04575810 (nova), 201.04576110 (nova), 201.04576010 (nova).

Se for necessária uma atribuição diferente, o avaliador correspondente deverá ser reprogramado → veja o anexo da descrição.

Se esta reprogramação não for realizada, não serão emitidos valores de temperatura ou serão emitidos valores de temperatura incorretos.

7 Indicações e ajuste do avaliador

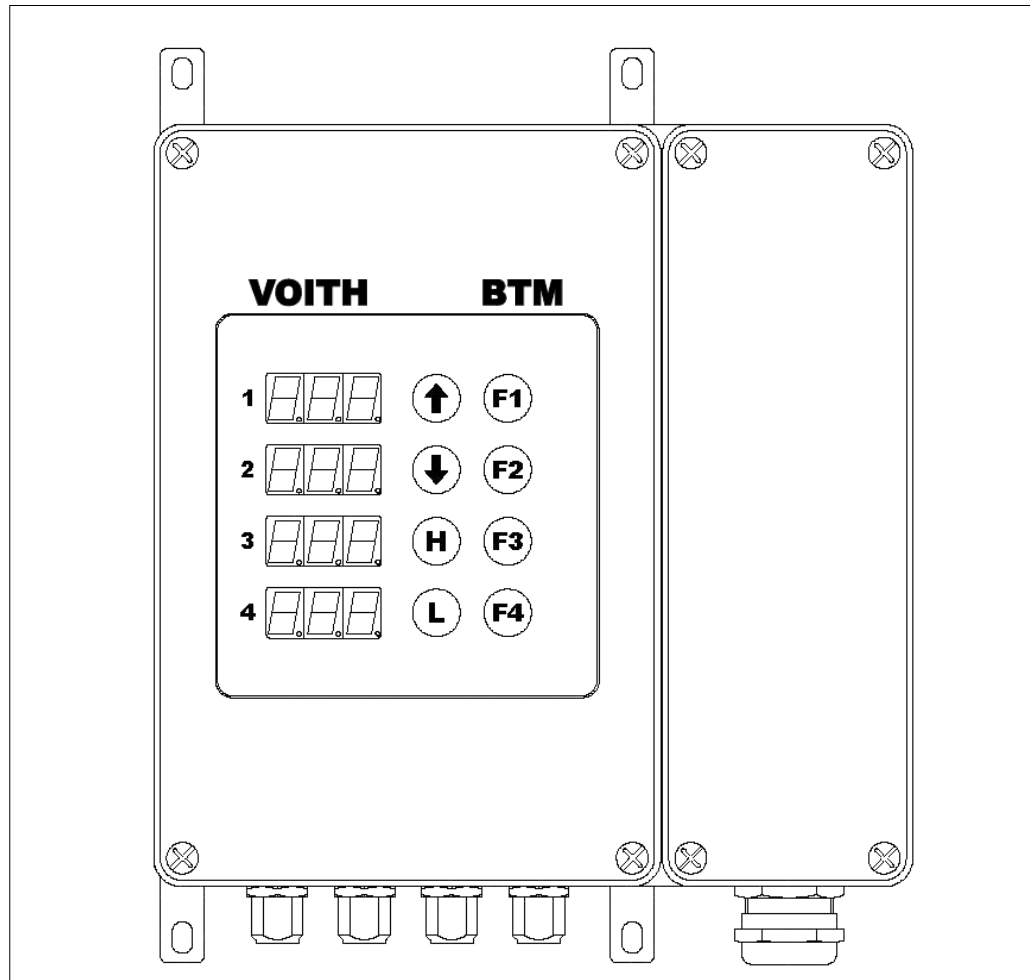


Figura 17

As teclas **F1** a **F4** não possuem qualquer função!

INSTRUÇÕES DE SEGURANÇA

Limiaries de temperatura pré-configurados: **L = 80 °C** (BAIXO)
H = 90 °C (ALTO)

Durante a operação prevista e com antenas conectadas, as temperaturas atuais são exibidas.

Após a ultrapassagem dos limiaries de temperatura definidos, a exibição pisca.

Se não existir um sinal de medição (canal não ocupado, rotação abaixo dos 300 rpm, inatividade do acoplamento e o sensor não se encontra à frente da antena), é exibida a mensagem "**E 2**".

7.1 Exibir valores-limite

1. Selecionar o canal pressionando as teclas de seta “↑” ou “↓”. A seleção atual é indicada com um ponto decimal.
2. Pressionar a tecla “H” ou “L” para exibir o respectivo valor do limite inferior ou superior. O valor-limite é exibido 3 segundos. Depois volta automaticamente para a exibição de temperatura atual ou é exibida a mensagem “E 2”. Essa mensagem aparece, se não existir qualquer sinal de medição.

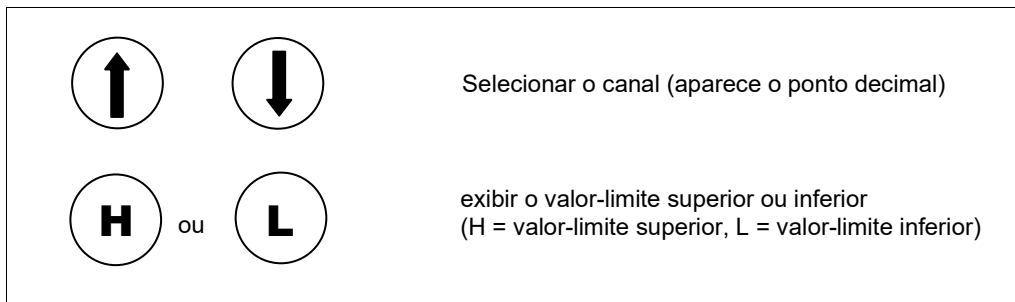


Figura 18

7.2 Ajustar valores-limite

1. Selecionar o canal pressionando as teclas de seta “↑” ou “↓”. A seleção atual é indicada com um ponto decimal.
2. Para definir o limite inferior, pressionar e manter pressionada a tecla “L”. A exibição a piscar exibe o valor inferior atual.
3. Pressionar a tecla “↑” ou “↓” até alcançar o novo valor-limite inferior a definir.
4. Soltar as teclas “L” e “↑”. O display exibe o novo limite inferior durante 3 segundos. Seguidamente, se muda para a exibição de temperatura atual ou é exibida a mensagem “E 2”. Essa mensagem aparece, se não existir qualquer sinal de medição. O novo limite inferior é configurado.
5. Para definir o limite superior para o canal atual, repetir os passos 2-4, mas, em vez da tecla “L”, tem de ser pressionada a tecla “H”.
6. Para o ajuste dos canais restantes devem ser repetidos os passos 1-5.
7. Se o ponto decimal desaparecer e for exibida a temperatura atual medida, todos os limites de temperatura estão ajustados.

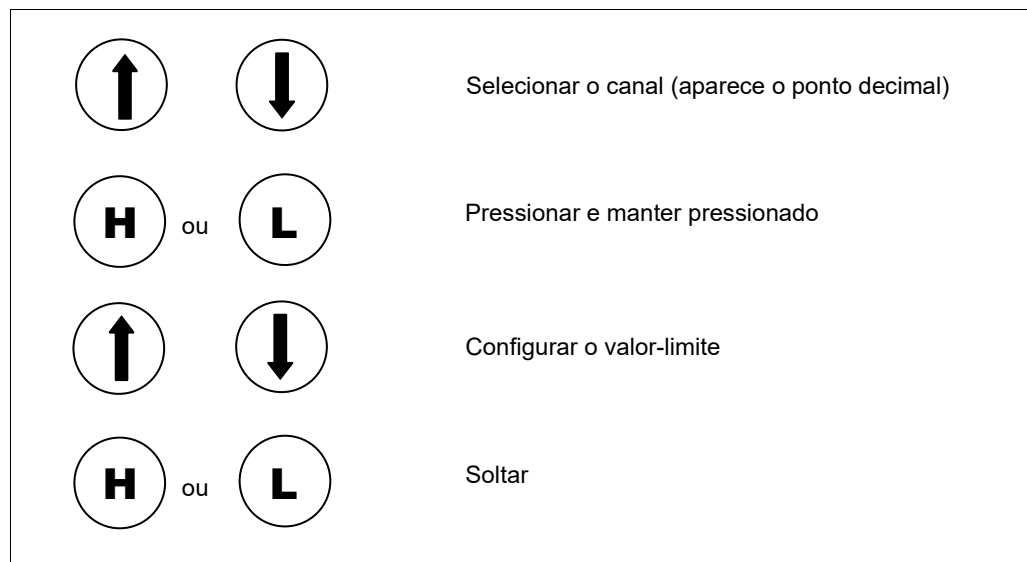


Figura 19

8 Colocação em serviço

ATENÇÃO

Perigo de ferimentos

Durante os trabalhos no dispositivo de medição térmico sem contato, observe especialmente o → capítulo 5 (Segurança)!

- Uma colocação em serviço executada incorretamente pode causar danos pessoais, materiais ou ambientais!
- A execução da colocação em serviço, em especial a primeira partida do turboacoplamento, somente pode ser efetuada por pessoal técnico especializado!
- Proteja a instalação contra a ligação inadvertida!
- O BTM necessita de um tempo de inicialização de **10 s**, apenas depois é que o BTM fica operacional e o turboacoplamento pode ser iniciado.

- Verificar a fiação conforme a tabela de atribuição de bornes. Tenha em atenção, especialmente, a fiação correta da tensão de alimentação!
- Aplicar a tensão de alimentação ao avaliador.
- O BTM necessita de um tempo de inicialização de 10 s.
- Após um máx. de 10 s (tempo de inicialização), o dispositivo de medição exibe “E 2”. Se o sensor de temperatura e a antena estacionária se encontrarem em frente um do outro, é exibida a temperatura atual.
- A operação normal pode ser iniciada. Em caso de falhas, → capítulo 11.
- A rotação mínima para a medição de temperatura correta está indicada no (→ capítulo 3). Até a rotação ser alcançada, não é feita qualquer medição da temperatura. A medição de temperatura correta é feita aprox. 1 s após a ultrapassagem da rotação mínima. Se o turboacoplamento for resfriado com água após uma desconexão do acionamento, é feita a medição de temperatura correta aprox. 5 s. após a ultrapassagem da rotação mínima. Tem de ser executado um tempo correspondente de início de partida (1 s ou 5 s) no controle da máquina.

Atribuição dos bornes
→ Capítulo 3.4.1

9 Manutenção, conservação

Manutenção e conservação: uma combinação de atividades que são executadas para manter um objeto em um estado ou repô-lo em um estado que cumpra os requisitos das respectivas especificações e que garanta a execução das funções que lhe são exigidas.

Inspeção: uma atividade que implica a análise detalhada do objeto, com o objetivo de obter informações confiáveis sobre o estado do referido objeto. Executa-se sem a desmontagem do mesmo ou, se necessário, com uma desmontagem parcial complementada por medidas como, por exemplo, medições.

Inspeção visual: uma inspeção no âmbito da qual são detectados erros visíveis, como por exemplo, falta de parafusos, sem recorrer ao uso de dispositivos de acesso ou ferramentas.

Inspeção de perto: uma inspeção na qual, além dos aspectos da inspeção visual, são detectados erros como, por exemplo, parafusos soltos, somente detectáveis mediante o uso de dispositivos de acesso como, por exemplo, escadas (se necessário) e ferramentas. Normalmente, esse tipo de verificação não requer a abertura da carcaça ou a desconexão da tensão dos equipamentos.

Inspeção detalhada: uma inspeção na qual, para além dos aspectos da inspeção de perto, são detectados erros como, por exemplo, conexões soltas, somente detectáveis através da abertura da carcaça e/ou, se necessário, mediante o uso de ferramentas e dispositivos de teste.

ATENÇÃO

Perigo de ferimentos

Durante os trabalhos no dispositivo de medição térmico sem contato, observe especialmente o → capítulo 5 (Segurança)!

- Mantenha sempre livres os caminhos de acesso para o turboacoplamento!

Qualificação
→ Capítulo 5.8

- Os trabalhos de conservação e de manutenção somente podem ser efetuados por pessoal especializado qualificado e autorizado! A qualificação é garantida através do treinamento e da instrução sobre o turboacoplamento.
- No caso de uma conservação e manutenção incorretamente executadas as consequências são possivelmente a morte, ferimentos graves ou leves, danos materiais ou danos ambientais.

- Desligue a instalação em que o turboacoplamento está montado e proteja-a contra nova ligação.
- Sempre que forem efetuados trabalhos no turboacoplamento, certifique-se de que tanto o motor de acionamento como a máquina de serviço estão parados e de que a partida está excluída em quaisquer circunstâncias!
- A substituição de componentes somente deve ser efetuada com peças de reposição originais.

Imediatamente após a conclusão dos trabalhos de conservação e manutenção, monte novamente todos os revestimentos de proteção e os dispositivos de segurança nas suas posições originais. Verifique se eles estão funcionando corretamente!

Plano de manutenção:

Prazo	Trabalhos de manutenção
O mais tardar 3 meses após a colocação em serviço, depois anualmente	Verificar se a instalação apresenta irregularidades (inspeção visual).
	Verificar a integridade do equipamento elétrico (inspeção detalhada).
Em caso de sujeira	Limpeza (→ Capítulo 9.1).

Tabela 13

- Executar os trabalhos de manutenção e as verificações de rotina de acordo com o protocolo.
- Registrar os trabalhos de manutenção em protocolo.

Modelos de relatórios
→ Manual de instruções do

9.1 Limpeza exterior

NOTA

Danos materiais

Danos no BTM devido a uma limpeza incorreta e inadequada do exterior.

- Observe a compatibilidade do detergente com a carcaça de plástico do BTM, bem como com o vedante de borracha da conexão do cabo!
- Não utilize qualquer dispositivo de limpeza de alta pressão!
- Manuseie as vedações cuidadosamente. Evitar jatos de água ou de ar comprimido.

- Se necessário, limpar o BTM com um solvente desengordurante.

10 Descarte

Descarte da embalagem

Descartar o material da embalagem de acordo com as normas locais.

Descarte de fluidos de serviço

Ao efetuar o descarte, observar a respectiva legislação, bem como as indicações do fabricante ou fornecedor.

Descarte do BTM

Descarte o BTM de acordo com as normas locais.

Consulte a seguinte tabela para obter indicações específicas sobre o descarte de substâncias e materiais:

Material/substância	Tipo de descarte		
	Reciclagem	Lixo residual	Resíduos perigosos
Metais	x	-	-
Cabos	x	-	-
Vedações	-	x	-
Plásticos	x ¹⁾	(x)	-
Equipamentos	-	-	x ^{1), 2)}
Embalagem	x	-	-

Tabela 14

- 1) se possível
- 2) descartar de acordo com a folha de dados de segurança ou as indicações do fabricante

11 Falhas – Soluções, deteção de erros

ATENÇÃO

Perigo de ferimentos

Durante os trabalhos no dispositivo de medição térmico sem contato, observe especialmente o → capítulo 5 (Segurança)!

A tabela seguinte irá ajudá-lo a detectar rapidamente a causa de eventuais falhas de operação e, se necessário, a proceder à respectiva resolução.

Falha de operação	Possível(eis) causa(s)	Solução	Consultar
O avaliador não tem qualquer indicação.	Alimentação de tensão em falta, incorreta ou com polaridade incorreta.	Verificar a alimentação de tensão e a fiação. Aplicar a alimentação de tensão corretamente.	Capítulo 3.4
	A unidade de exibição está defeituosa.	Verificar as saídas de corrente: < 0,5 mA: avaliador defeituoso ou nenhum sinal de medição existente, possibilidade de operação limitada. ¹⁾ Substituir o avaliador. ≥ 0,5 mA: sinal de medição existente, possibilidade de operação limitada. ¹⁾ Substituir o avaliador.	
	O avaliador tem defeito.	Substituir o avaliador.	

1) Operação limitada significa que é possível uma medição de temperatura correta, mas a funcionalidade total do avaliador não é garantida (p. ex. apenas 3 de 4 canais de medição funcionam, 4-20 mA de sinal de saída funcionam, no entanto o display não, ...).

Falha de operação	Possível(eis) causa(s)	Solução	Consultar
Exibição "E 2" no avaliador.	O canal de medição não está ocupado.		
	O sensor de temperatura não está montado.	Montar sensor de temperatura.	
	Inatividade do acoplamento e o sensor de temperatura não se encontra à frente da antena (nenhuma falha de operação).	Alinhar o sensor de temperatura em relação à antena (para medição de temperatura durante inatividade).	
	Rotação de operação \leq 300 rpm.	Manter a rotação mínima.	
	O alinhamento da antena está incorreto.	Verificar o alinhamento. Corrigir o alinhamento.	Capítulo 6.2
	O console para a antena está instável.	Estabilizar o console. Evitar vibrações.	
	O canal de medição tem defeito.	Executar a redefinição desligando e ligando a alimentação de tensão. Usar outro canal de medição, possibilidade de operação limitada. ¹⁾ Substituir o avaliador.	
	A antena tem defeito.	Verificar a antena, o cabo e o plugue quanto a danos, verificar a antena com outro sensor de temperatura. Substituir a antena.	
O sensor de temperatura tem defeito.	Verificar o sensor de temperatura quanto a danos, verificar o sensor de temperatura com outra antena. Substituir o sensor de temperatura.		

1) Operação limitada significa que é possível uma medição de temperatura correta, mas a funcionalidade total do avaliador não é garantida (p. ex. apenas 3 de 4 canais de medição funcionam, 4-20 mA de sinal de saída funcionam, no entanto o display não, ...).

Falha de operação	Possível(eis) causa(s)	Solução	Consultar
Temperatura indicada incorreta.	A resistência de carga na saída de corrente (4-20 mA) é demasiado elevada (o sinal de saída é limitado para cima).	Verificar a resistência de carga. Usar a resistência de carga admissível.	Capítulo 3.4
	O canal de medição tem defeito.	Executar a redefinição desligando e ligando a alimentação de tensão. Usar outro canal de medição, possibilidade de operação limitada. ¹⁾ Substituir o avaliador.	
	O sensor de temperatura tem defeito.	Teste de funcionamento: Definir os valores limite de comutação em L = 80 °C e H = 90 °C. Gerar um aumento da temperatura (banho de água ou com VTK). Comparar os pontos de comutação de relé com a saída analógica (4-20 mA) e a temperatura de referência. Trocar o sensor de temperatura.	
	Temperatura < 0°C Limite inferior da área de medição não atingido.	Aguardar até a temperatura ser ≥ 0 °C. No caso de o limite inferior da área de medição não ser alcançado, é possível emitir qualquer temperatura entre os 0 °C e os 200 °C.	
	Sensor de temperatura não compatível com o avaliador.	Verificação de compatibilidade de acordo com o manual no anexo.	Capítulo 14
Perda de meio de produção mediante os parafusos fusíveis.	O tempo de inicialização para o avaliador não foi considerado	Verificar o controle da instalação. Observar o tempo de inicialização.	

1) Operação limitada significa que é possível uma medição de temperatura correta, mas a funcionalidade total do avaliador não é garantida (p. ex. apenas 3 de 4 canais de medição funcionam, 4-20 mA de sinal de saída funcionam, no entanto o display não, ...).

Falha de operação	Possível(eis) causa(s)	Solução	Consultar
Perda de meio de produção mediante os parafusos fusíveis.	O monitoramento da instalação não está ajustado corretamente para a temperatura de ativação ou os parafusos fusíveis (SSS), erro de temperatura do BTM não considerado corretamente.	Verificar o monitoramento da temperatura do controle da instalação. Considerar o erro de temperatura do BTM corretamente. Se necessário, entre em contato com a Voith Turbo.	Capítulo 3.4.2 Capítulo 12
	Temperatura do turboacoplamento Voith (VTK) durante a partida do motor demasiado alta.	Observar o tempo de resfriamento, se necessário medir a temperatura antes da partida do motor.	
	Sobrecarga que não foi considerada durante a concepção do VTK.	Garantir uma operação correta, evitar sobrecarga inadmissível.	
	Tempo de partida da máquina de serviço com acionamento da roda interior devido a sobrecarga demasiado alta.	Garantir uma operação correta, evitar sobrecarga inadmissível. No caso de sinal de temperatura em falta, desligar a instalação imediatamente.	
	Bloqueio da máquina de serviço com acionamento da roda interior.	Garantir uma operação correta, evitar bloqueio. No caso de sinal de temperatura em falta, desligar a instalação imediatamente.	
	Redução da carga no caso de temperatura excessiva demasiado reduzida ou tarde demais.	Determinar a reação da instalação a alterações de carga. Otimizar a redução de carga (software).	
	A desconexão no caso de temperatura excessiva ocorre tarde demais.	Determinar a reação da instalação a desconexão. Otimizar a desconexão (software).	
	A temperatura indicada é demasiado baixa.	Veja a falha de operação "Temperatura indicada incorreta".	

Falha de operação	Possível(eis) causa(s)	Solução	Consultar
Perda de meio de produção mediante os parafusos fusíveis, o BTM não sinalizou qualquer temperatura excessiva (saídas de relé).	O relé de saída está ligado incorretamente.	Verificar a fiação. Corrigir a fiação.	Capítulo 3.4.1
	Os limiares de temperatura estão definidos demasiado alto.	Verificar as definições. Ajustar os limiares de temperatura corretamente	Capítulo 3.4.2
	O relé de saída tem defeito.	Teste de funcionamento: Definir os valores limite de comutação em L = 80 °C e H = 90 °C. Gerar um aumento da temperatura (banho de água ou com VTK). Comparar os pontos de comutação de relé com a saída analógica (4-20 mA) e a temperatura de referência. Usar outro canal de medição, possibilidade de operação limitada. ¹⁾ Substituir o avaliador.	

Contatar a Voith Turbo (→ Capítulo 12), em caso de falha de operação não contemplada nessa tabela.

Tabela 15

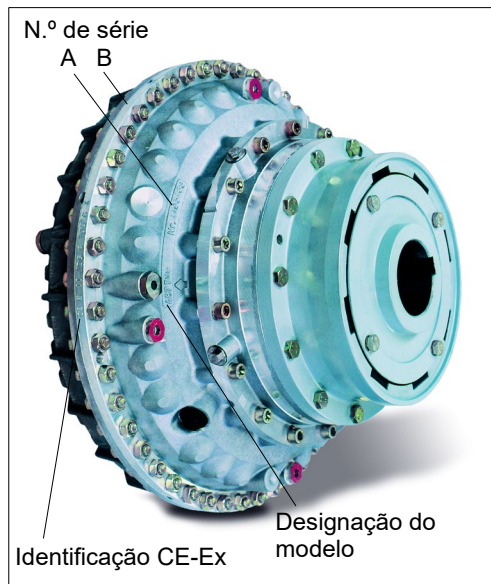
- 1) Operação limitada significa que é possível uma medição de temperatura correta, mas a funcionalidade total do avaliador não é garantida (p. ex. apenas 3 de 4 canais de medição funcionam, 4-20 mA de sinal de saída funcionam, no entanto o display não, ...).

12 Pedidos de informações, solicitação de um técnico e de peças de reposição

Em caso de

- Pedido de informações
- Solicitação de um montador
- Pedido de peças de reposição
- Colocações em serviço

necessitamos de:



o **n.º de série** e a **designação do modelo** do turboacoplamento em que o BTM é utilizado.

- O n.º de série e a designação do modelo encontram-se na roda externa/caixa do acoplamento (A) ou ao nível (B) do turboacoplamento.
- O n.º de série está gravado com números de impacto.
- Os turboacoplamentos concebidos para uso em atmosferas potencialmente explosivas apresentam a marcação CE-Ex ao nível do turboacoplamento.

Figura 20

Em caso de **solicitação de um montador**, uma **colocação em serviço** ou um **serviço** necessitamos ainda

- da indicação do local de instalação do turboacoplamento,
- de um parceiro de contato e do respectivo endereço,
- uma descrição da falha ocorrida.

Contato
→ Página 2

Em caso de **pedido de peças de reposição**, necessitamos ainda do

- endereço para envio das peças de reposição.

13 Informações sobre peças de reposição

NOTA

**Não efetue quaisquer modificações e reequipamentos por meios próprios!
Não efetue quaisquer reequipamentos com equipamentos ou produtos de serviço de outros fabricantes!**

A garantia perde a validade caso sejam efetuadas modificações ou conversões sem prévia autorização escrita da empresa Voith! Os direitos gerais perdem a validade!

- Uma conservação ou reparo especializados somente poderão ser garantidos pelo fabricante!

13.1 Sensor de temperatura

Sensor de temperatura			Anel de vedação
Uso para tamanhos de turboacoplamentos	Dimensão da rosca	N.º de material	N.º de material
274	M10x1,5	Versão 1 201.01549410 Versão 2 201.04372110 Versão 3 201.04575810 (nova)	TCR.03658010
366 - 650	M18x1,5	Versão 1 TCR.11978590 Versão 2 201.04372210 Versão 3 201.04576110 (nova)	TCR.03658018
750 - 1330	M24x1,5	Versão 1 TCR.11978600 Versão 2 201.04372310 Versão 3 201.04576010 (nova)	TCR.03658024

Tabela 16

13.1.1 Adaptador

O sensor de temperatura com adaptador serve para reequipamento dos tamanhos de acoplamento 487 a 650 de modelos anteriores sem trabalho posterior.

Adaptador			Anel de vedação
Uso para tamanhos de turboacoplamentos	Dimensão da rosca	N.º de material	N.º de material
487 - 650	M18x1,5	201.01624710	TCR.03658018

Tabela 17

13.2 Parafusos cegos BTM

Uso para tamanhos de turboacoplamentos	Parafuso cego		Anel de vedação
	Dimensão da rosca	N.º de material	N.º de material
274	M14x1,5	201.01549510	TCR.03658014
366 - 650	M18x1,5	TCR.11978700	TCR.03658018
750 - 1330	M24x1,5	TCR.11978710	TCR.03658024

Tabela 18

13.2.1 Parafuso cego BTM-X

O parafuso cego BTM-X serve como balanceamento de massa em relação ao sensor de temperatura com adaptador (reequipamento dos tamanhos de acoplamento 487 a 650 de modelos anteriores sem trabalho posterior).

Uso para tamanhos de turboacoplamentos	Parafuso cego BTM-X		Anel de vedação
	Dimensão da rosca	N.º de material	N.º de material
487 – 650	M18x1,5	201.01628010	TCR.03658018

Tabela 19

13.3 Antena estacionária

Antena estacionária		
Uso para tamanhos de turboacoplamentos	Dimensão da rosca	N.º de material
366 – 1330	M12	Versão 1 + 2 201.01024210 Versão 3 201.04575710 (nova)

Tabela 20

13.3.1 Suporte

Suporte

Uso para tamanhos de turboacoplamentos	N.º de material
366 – 1330	201.01333510

Tabela 21

13.4 Avaliador

Avaliador

Uso para tamanhos de turboacoplamentos	N.º de material
366 – 1330	Versão 1 201.01236310 Versão 2 201.04376310 Versão 3 201.04575610 (nova)

Tabela 22

14 Anexo

VT Industry Service Voith BTM01

Verificação de compatibilidade

Versão 0, 07-03-2025

3201-014611 pt, Classe de proteção 0: pública

Introdução:

Essas informações ajudam especialistas ou técnicos de serviço de campo da Voith a identificar as versões corretas de sensores de temperatura e o grau de avaliação GB733 [Figura 1] para o sistema BTM, caso seja necessário instalar um dos novos tipos de sensores de temperatura.

Fundamento:

O sensor originalmente usado foi descontinuado pelo fornecedor. O novo (agora único) sensor de temperatura disponível tem uma compensação de temperatura não ajustável de +10 K (offset de +/- 2K). Se tiver que ser instalado um desses sensores, o canal de entrada correspondente do avaliador GB733 instalado anteriormente [Figura 2] deverá ser ajustada em um valor de -11 K.



Figura 1: Avaliador GBP733 (A aparência e o estado reais podem variar)

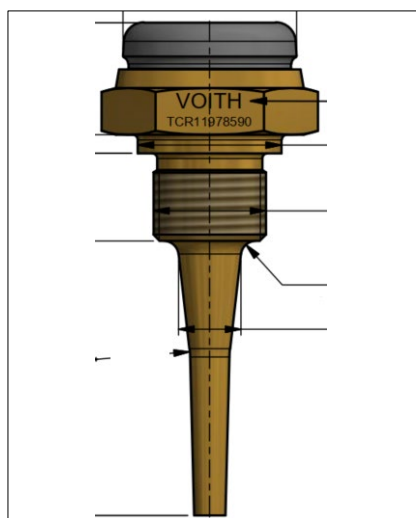


Figura 2: Exemplo de sensores de temperatura usados até agora

Os sensores de temperatura usados e instalados **até agora** são marcados apenas com os seguintes números de material da Voith (sem cor ou similar):

- GB-732_1L (TCR.11978590)
- GB727J (TCR.11978600)

Os **novos sensores de temperatura agora disponíveis** são marcados com os seguintes números de material e uma **marcação de cor azul (esmalte)**.

- GBW732/CF58
(201.04372210 ou 201.04576110)
- GBW727/CF88
(201.04372310 ou 201.04576010)
- GBW1023/CF18
(201.04372110 ou 201.04575810)

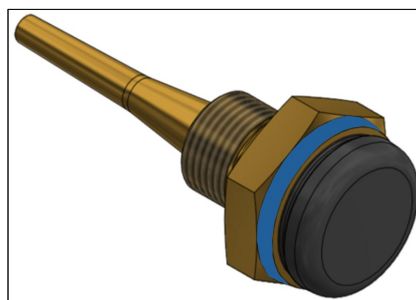


Figura 3: Marcação de cor azul

⚠ CUIDADO

Antes da re-parametrização dos canais de entrada individuais, verifique a versão de seu avaliador instalado (SPU) ou se as marcações azuis estão presentes! Somente os sensores marcados a azul e as SPU's marcadas a azul são compatíveis sem alteração.

A combinação de SPU's/sensores marcados a azul com sensores/SPU's não marcados requer uma adaptação individual.

Em caso de dúvida, entre em contato com o parceiro regional de serviços da Voith.

No total, existem as seguintes versões do avaliador:

GB733 (N.º de mat. Voith 201.01236310)	Avaliador não parametrizado (todos os canais de entrada sem offset)
GB733 (N.º de mat. Voith 201.04376310 / 201.04575610)	Avaliador parametrizado com todos os canais com -11k de offset
GB733 (N.º de mat. Voith 201.04377510 / 201.04377610)	Offset ajustado pela Voith (um ou vários canais de entrada com offset de -11K)

Além disso, os **novos avaliadores fornecidos** (com offset de -11K em todos os canais) são **identificados** com **cor azul** em um ponto claramente visível. Aqui está um exemplo:

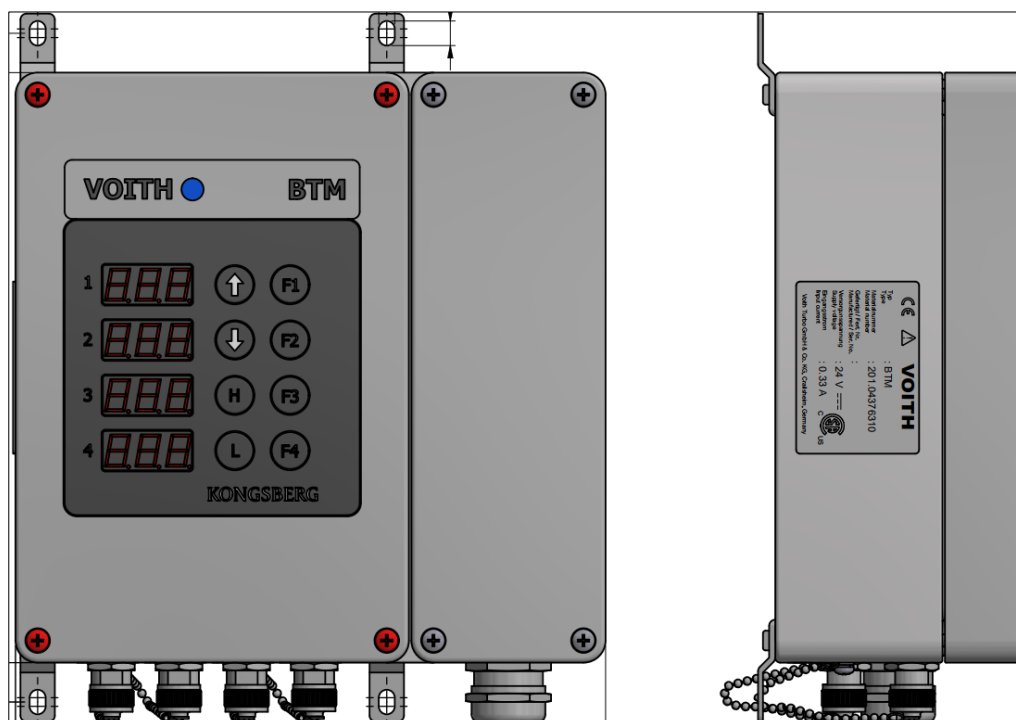


Figura 4: Representação exemplificativa da nova versão totalmente parametrizada do SPU, incluindo a marcação azul

Voith Group
St. Pöltener Str. 43
89522 Heidenheim, GERMANY

Tel.: + 49 7951 32-1666
E-Mail: Industry.Service@voith.com
Internet: www.voith.com

VOITH