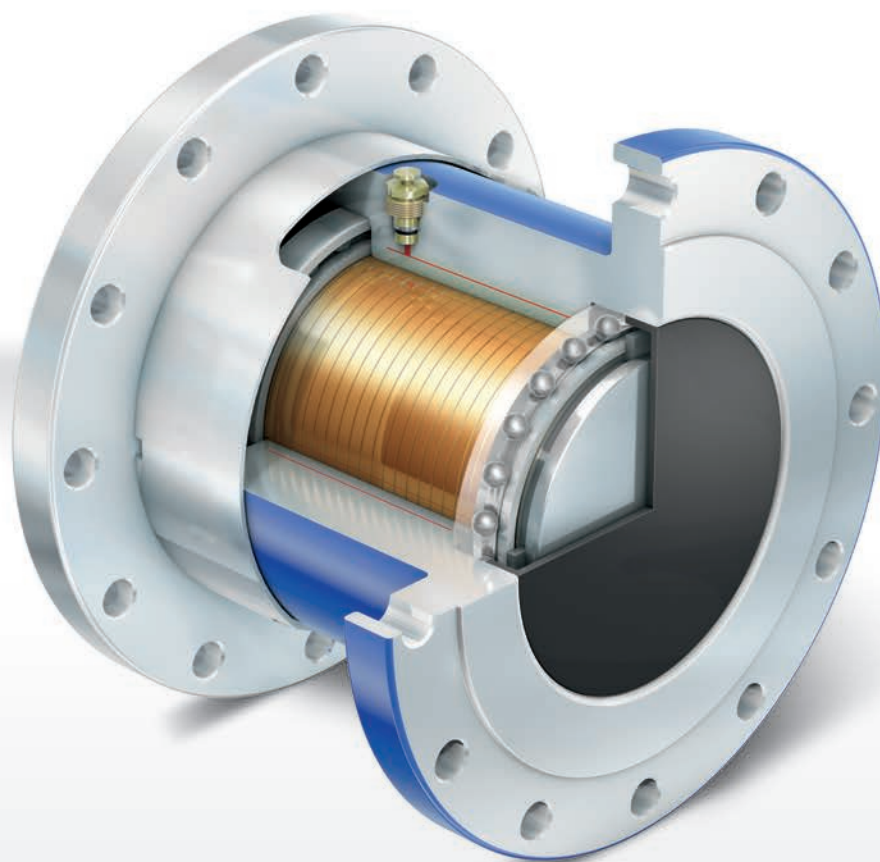
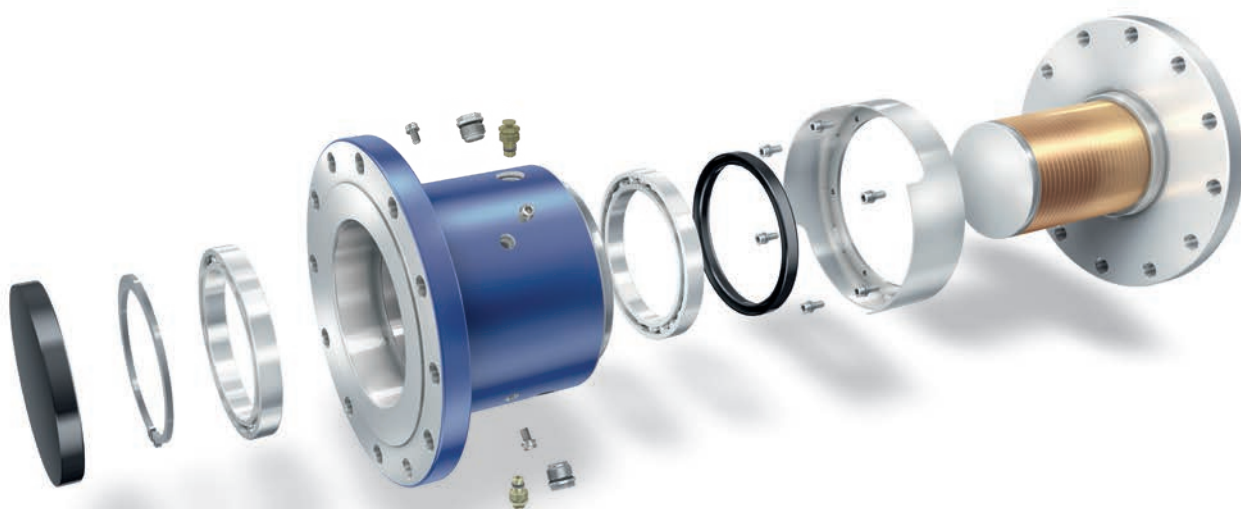


A nova geração de limitadores de torque SafeSet EZi



Explore a nova geração do SafeSet

Permite desempenho máximo, assegurando segurança em ambientes severos



✓ Tecnologia robusta, confiável e comprovada, aperfeiçoada por mais de 40 anos



Tempos de projeto e entrega reduzidos

↓ Reinicialização simplificada, facilitada por melhorias técnicas e uma ferramenta de instalação de tubos de cisalhamento



Mecanismo de liberação com projeto que permite cortar de picos sem desarmar o acoplamento

+ Adicione o Dtect e monitore o status do seu acoplamento

Faça a escolha EZi

Proteger o seu sistema de transmissão tem sido nosso principal negócio há mais de 40 anos. Com isso em mente, estamos simplificando e agregando valor, facilitando a sua escolha. Ouvindo você, nosso cliente, entendemos a demanda por tempos de entrega menores, maior facilidade de manuseio durante operação e manutenção simples. Isso se tornou uma realidade com a nossa geração mais recente de acoplamentos SafeSet EZi.

Projetados para maior produtividade

Desenvolvidas a partir de tecnologia confiável com precisão comprovada, nossas melhorias técnicas agora incluem uma função de corte de picos. Esse mecanismo de desarme aperfeiçoado facilita a proteção durante cargas transientes curtas sem liberação, ao passo que com aberturas mais largas, juntamente com a conexão dupla, permitem uma reinicialização mais rápida e fácil. Para melhorar a eficiência e reduzir os tempos de manutenção, uma ferramenta de instalação de tubos de cisalhamento passou a ser incluída na sua caixa de manutenção, simplificando a troca do tubo depois de um evento de sobrecarga.

Projeto do acoplamento em minutos

Tempo é dinheiro. Com a nossa ferramenta de projeto virtual, desenhos personalizados são fornecidos minutos após a finalização do seu acoplamento. Este conceito de projeto, juntamente com um processo de manufatura otimizado, melhora significativamente os tempos de projeto e de entrega.

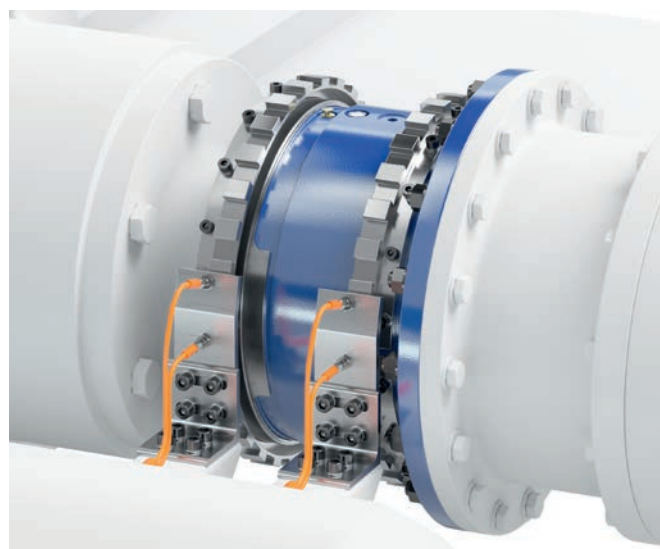
Fácil manutenção

Os procedimentos de troca de óleo são simplificados com múltiplos orifícios de enchimento de óleo, que oferecem acesso sem a necessidade de girar o acoplamento. Essa melhoria de projeto oferece uma solução de redundância. Caso um orifício seja danificado, há um orifício secundário que permite a operação contínua. Além disso, uma ferramenta de enchimento amigável, juntamente com volumes de óleo pré-definidos, poupa tempo. Esse conceito de projeto melhora a disponibilidade e tempo de entrega de peças sobressalentes, facilitando o planejamento e a compra de materiais para manutenção.

Acrescentando inteligência digital

Além disso, com o Voith Dtect, monitorar o status do seu acoplamento é simples. Este sistema opcional, totalmente compatível, oferece:

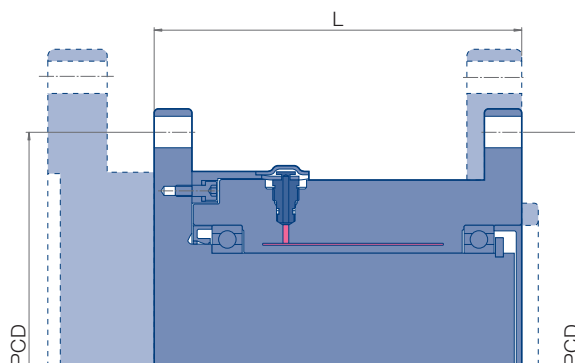
- Medição do deslizamento com picos de carga
- Velocidade
- Indicação de desarme e registro do histórico de eventos
- Indicadores de serviço



Acoplamento limitador de torque SafeSet EZi-N com sistema Dtect

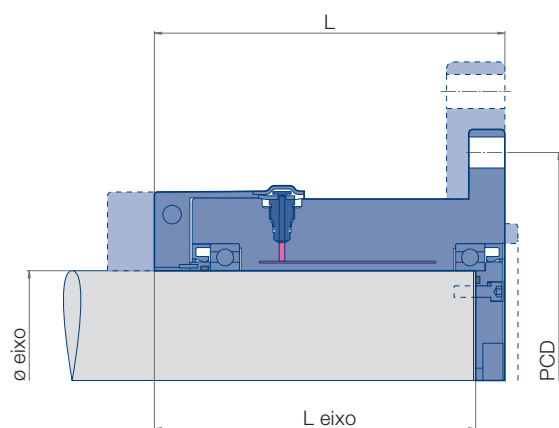
Série SafeSet EZi-P, para conexões flange a flange

Tamanho	M_A [kNm]	PCD_{min}^1 [mm]	L_{min}^2 [mm]
60	1,3–3,3	172	133
120	4,6–20	250	190
180	13,1–59,8	340	262
260	39,2–179	489	361
340	110–461	628	527
420	171–788	761	585



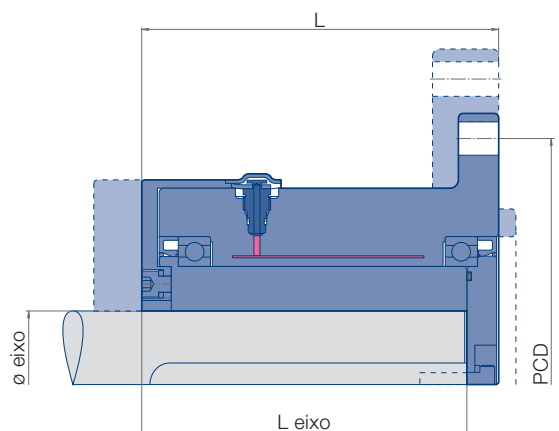
Série SafeSet EZi-N, para conexões eixo cilíndrico a flange

Tamanho	M_A [kNm]	PCD_{min}^1 [mm]	L_{min}^2 [mm]	Eixo \varnothing [mm]
60	1,3–3,3	172	143	60
90	3,2–12	204	198	90
120	4,6–20	250	193	120
150	8,9–38,9	294	235	150
200	17,9–81,8	373	288	200



Série SafeSet EZi-K, para conexões eixo com chaveta a flange

Tamanho	M_A [kNm]	PCD_{min}^1 [mm]	L_{min}^2 [mm]	Eixo \varnothing_{max}^3 [mm]
120	4,6–20	250	181	85
180	13,1–59,8	340	251	135.5
260	39,2–179	489	342	209.5
340	110–461	628	497	283
420	171–788	761	557	348



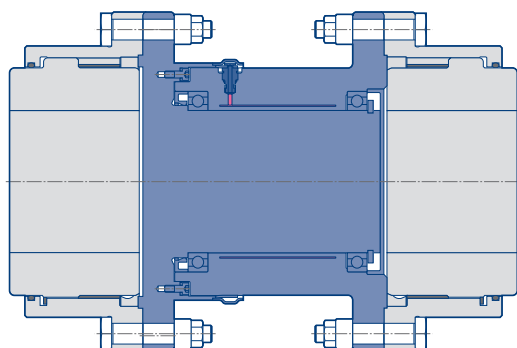
As tabelas acima ilustram as configurações de acoplamento mais comuns. Use nossa ferramenta web para outras configurações.

Observação: Todas as medidas de interface podem ser configuradas e personalizadas para sua aplicação específica.

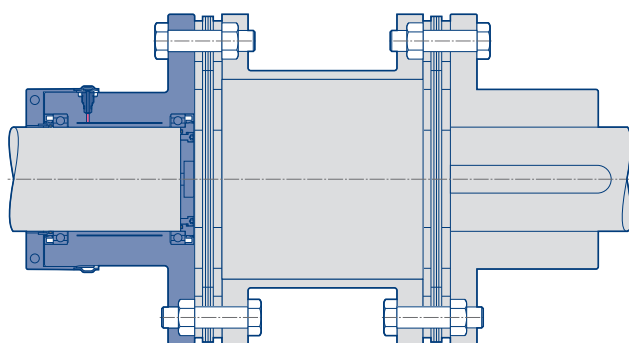
M_A : Torque de desarme – faixa de ajuste

- 1: O PCD (pitch circle diameter, diâmetro de círculo de passo) mínimo depende do tamanho de furo selecionado
- 2: O L mínimo depende da espessura de flange selecionada e tipo de centragem
- 3: O diâmetro de eixo mínimo depende do número de chavetas no eixo com rasgo de chaveta

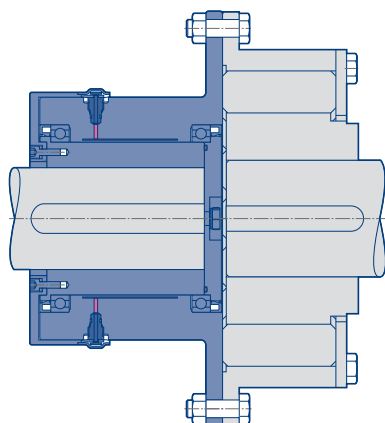
SafeSet EZi-P, com de acoplamento de engrenagens



SafeSet EZi-N, com acoplamento de lâminas



SafeSet EZi-K, para eixo com chaveta e acoplamento flexível



Voith Group
St. Poeltener Str. 43
89522 Heidenheim, Germany

Contato:
Fone+46 650 540150
sales.safeset@voith.com
www.voith.com/safeset



VOITH