

Spitzenleistung in der Turbinenregelung HyCon GoDigital Turbinenregler





Voith ist weltweit Ihr zuverlässiger Partner

Unser Ruf, hervorragende Produkte und Dienstleistungen für neue Projekte und bei der Modernisierung zu liefern, basiert auf Zuverlässigkeit, Vertrauen und Engagement in langfristigen Partnerschaften mit Eigentümern und Betreibern auf der ganzen Welt.

Dies gilt sowohl für die Gesamtanlagen-technik als auch für die Einzelkomponenten- und Systemauslegung bei elektrische und hydraulischen Maschinen,

einschließlich der gesamten Bandbreite an Steuerungskonzepten und -systemen für Wasserkraftanlagen.

Wir bieten Wasserkraftautomatisierung aus einer Hand, um umfassenden Service und nahtlose Verfügbarkeit für Ihre Wasserkraftanlage und alle Komponenten und Systeme zu gewährleisten. Unsere Automatisierungslösungen basieren auf einer Vielzahl von Subsystemen, die für einen sicheren, zuverlässigen unwirt-

schaftlichen Betrieb sorgen – begleitet durch unser langjähriges Prozess-Know-how und unsere Kompetenz für Steuerungssysteme in der Wasserkraft.

Bei diesen Systemen ist der Turbinenregler Dreh- und Angelpunkt für die Steuerung des hydroelektrischen Prozesses. Unsere digitalen HyCon GoDigital Turbinenregler bieten perfekte Lösungen für die Steuerung und Regelung von Wasserkraftanlagen.



Limberg II, Österreich

Auf einen Blick

Modernste Technologie trifft auf langjährige Erfahrung. Unsere maßgeschneiderten Lösungen helfen Ihnen, den Prozess zu steuern. Die bewährte Steuerungsphilosophie, jetzt auch beim digitalen HyCon GoDigital Turbinenregler.

Ob eine Steuerung sich für ein Wasserkraftwerk eignet und die von ihm gelieferte elektrische Energie den Netzanforderungen entspricht hängt weitgehend von der Leistungsfähigkeit der Turbinenregelung ab. Voith entwickelt und fertigt seit mehr als 120 Jahren die Kernkomponenten von Turbinenregelungssystemen. Über 18.500 komplette Turbinenregler wurden von Voith weltweit geliefert und in Betrieb genommen.

Der digitale HyCon GoDigital Turbinenregler ist als integraler Bestandteil unserer HyCon Steuerungssystemfamilie konzipiert. Unsere digitalen Regler verbinden modernste Technologie mit Konzepten, die ihre Zuverlässigkeit und

Leistungsfähigkeit unter allen Betriebsbedingungen über viele Jahre bewiesen haben. Durch den Einsatz der besten auf dem Markt erhältlichen Hard- und Software bieten sie höchste Verfügbarkeit. Dank ihres modularen und flexiblen Designs können die Regler an die Anforderungen jedes Turbinentyps angepasst werden. Die Regler sind so ausgelegt, dass sie die hohen Sicherheitsstandards aller Voith Produkte erfüllen.

Der digitale HyCon GoDigital Turbinenregler bringt die für jeden Turbinentyp erforderlichen Regelungsarten mit. Die Regler wurden bereits bei einer Vielzahl von Wasserkraftanlagen jeder Art und Größe weltweit erfolgreich eingesetzt.

Herausragende Features des digitalen HyCon GoDigital Turbinenreglers

- Alle Betriebsarten verfügbar
 - Erfüllt und übertrifft alle relevanten internationalen Normen
 - Hochentwickelte Regelungskonzepte
 - Offene Kommunikationsstandards
 - Parameterzugriff und -änderung ohne Engineering-Tools
 - Unabhängige lokale Bedienung
 - Breite Palette an Redundanzkonzepten
 - Hard- und Software-Diagnose in der speicherprogrammierbaren Steuerung
 - Flexible Fernzugriffslösungen
-

Die wichtigsten Funktionen

Die digitalen HyCon GoDigital Turbinenregler bieten ein breites Spektrum an Regelungsarten, um jede Turbine sicher und dynamisch zu betreiben:

- Drehzahlregelung
- Leistungsregelung
- Wasserstandsregelung
- Durchflussregelung
- Pumpensteuerung

Was wir darüber hinaus mit unserem umfangreichen Prozess-Know-how als Turbinenhersteller zusätzlich liefern:

- Optimierte Funktionen für die Schwallsteuerung
- Einzelschaukelsteuerung
- Multi-Needle-Steuerung
- Optionales Modul zur Optimierung des Leitrad-Laufrad Zusammenhangs von Kaplan-turbinen
- Optionale Optimierung der Kaplan-Laufradschaukel-Bewegung

Das System ist für einen vollautomatischen Betrieb ausgelegt. Der Betreiber kann jedoch über lokale oder Remote-Bedienstationen detaillierte Informationen über den Zustand von Turbine und Regler erhalten. Dies ermöglicht sichere und effiziente Bedienung und Überwachung.

Weitere Merkmale

- Hervorragende dynamische Leistung
- Hohe Flexibilität, um Druckschwankungen in komplexen Wasserpassagen zu stabilisieren
- Primär- und Sekundärregelung
- Schnelle Sprungantwort
- Erhöhte Stabilität für das Führungsverhalten des Regelkreises
- Erhöhte Stabilität für das Störverhalten des Regelkreises
- Optimiertes Zusammenspiel mit dem Erregersystem Thyricon

Hardware

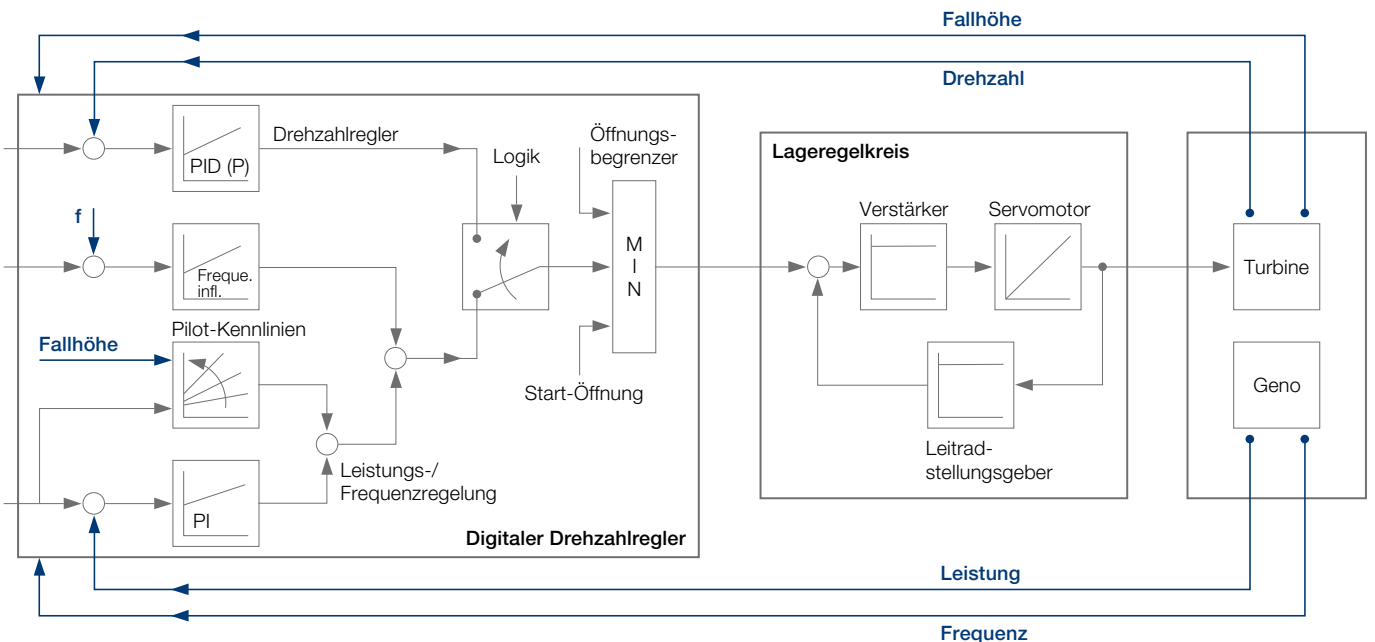
Der digitale HyCon GoDigital Turbinenregler basiert auf Komponenten der Siemens SIMATIC S7, die einen weltweit akzeptierten und etablierten Industriestandard darstellen und folgende Eigenschaften aufweisen:

- Höchste Qualität und Zuverlässigkeit
- Weltweite Verfügbarkeit von Ersatzteilen und Support
- Bewährte Technologie, die in einer Vielzahl von Branchen mit hohen Anforderungen eingesetzt wird

Elektrisch-hydraulische Schnittstelle

Die Schnittstelle zwischen dem digitalen Teil des Turbinenreglers und dem hydraulischen Teil kann auf verschiedene Weise realisiert werden – entweder über festverdrahtete Signale, Buskommunikation oder einen Endverstärker. Eine hausinterne Innovation von Voith ist die VCA3-Ausgangsverstärkerkarte. Dies

Übersichtsschema Regler



ist ein Leistungsverstärker für Servoventile in Tauchspulenbauweise mit geschlossenem Regelkreis für die Position des Servomotors. Zusätzlich ist ein Strom- oder Spannungsausgang für die Ansteuerung von Servoventilen oder Proportionalventilen mit integriertem Verstärker vorhanden. Der VCA3 hat Leistungsmerkmale, die ihn klar von anderen Geräten unterscheiden, wie z.B:

- Lageregelung des Servomotors mit sowohl P-Anteil als auch zuschaltbarem D-Anteil
- Umschaltung auf manuell einstellbaren Sollwert über eingebaute Drucktasten möglich
- Öffnungsbegrenzungen über Analogsignal einstellbar
- Strom- oder Spannungseingang für Sollwert
- Völlig driftfrei

- Programmierbare Schnittstelle und manuelle Parameter- / Sollwertverstellung

Software

Die Software des digitalen HyCon GoDigital Turbinenreglers basiert auf bekannten SIMATIC-Standards wie TIA Portal, Step7 und WinCC.

Wir bieten:

- Modulare und flexible Systeme
- Grafische Benutzeroberfläche
- Einfache und effiziente Parametrierung
- Umfangreiche Diagnosefunktionen für eine schnelle und optimale Wartung

Die auf die Wasserkraft zugeschnittenen Funktionen unserer HyCon Regler erfüllen alle Anforderungen unterschiedlicher Turbinentypen und spezifischer Betriebsarten von Wasserkraftmaschinen.

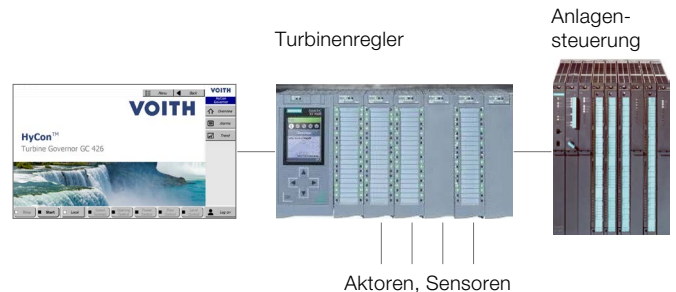
Der digitale HyCon GoDigital Turbinenregler ist als integraler Bestandteil unserer HyCon Steuerungssystemfamilie konzipiert und damit optimal für Betrieb, Wartung und Ersatzteilmanagement.

Dank seiner offenen, flexiblen Schnittstellen ist er auch kompatibel mit Systemen von Drittanbietern und kann sowohl in neue als auch in bestehende Wasserkraftanlagen integriert werden.

Automatisierungsprüffeld, Brasilien



Hardware- Integration



Lösungen, die Mehrwert bieten

Die digitalen HyCon GoDigital Turbinenregler bieten herausragende Zuverlässigkeit, Funktionalität und Sicherheit.

Flexibles System

Aufgrund des modularen Aufbaus kann das System problemlos sowohl bei großen als auch bei kleinen Wasserkraftanlagen eingesetzt werden. Außerdem ist der HyCon Regler durch seine Flexibilität sowohl für Neuanlagen als auch für Modernisierungsprojekte bestens geeignet. Es ist uns ein Anliegen, für jede Herausforderung der Wasserkraftautomatisierung eine Lösung zu finden.

Durch die umfangreichen Parametriermöglichkeiten kann der digitale Turbinenregler ohne Programmieraufwand einfach eingerichtet und angepasst werden. Der Einsatz erprobter Komponenten ermöglicht Flexibilität und bietet integrierte Sicherheit.

Redundanz-Konzepte

Dank des perfekten Designs und des Einsatzes praxisbewährter Komponenten bieten Einzelsysteme ohne Redundanz bereits eine außerordentlich hohe Zuverlässigkeit. Um die Verfügbarkeit des Systems weiter zu erhöhen, bieten wir zusätzlich Lösungen an. Diese skalierbaren Redundanz-Konzepte erfüllen alle Anforderungen – von redundanten CPUs bis hin zu redundanten Aktoren und Sensoren.

Unabhängige lokale Bedienung

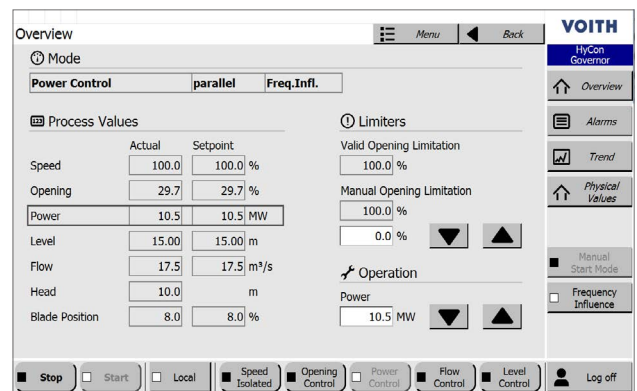
Ein Mehrwert unseres digitalen HyCon GoDigital Turbinenreglers ist die Möglichkeit, ihn vor Ort über ein unabhängiges Bedienfeld bedienen zu können. Dies hat sich besonders in Fällen wie z.B. Inbetriebnahme, Wiederanlauf nach Wartungsarbeiten oder bei Notfällen bewährt.

Unabhängige lokale Bedienungslösungen, die Mehrwert bieten. Die digitalen HyCon Turbinenregler bieten herausragende Zuverlässigkeit, Funktionalität und Sicherheit. Alle Funktionen zur Bedienung der Anlage und detaillierte Informationen über den Zustand von Turbine und Regler.

Offene Kommunikation

Profibus DP ist mit über 28 Millionen Installationen weltweit das am weitesten verbreitete Feldbusssystem. Die HyCon Regler verwenden es zur Kommunikation mit dezentralen Feldgeräten. Darüber hinaus wird eine breite Palette offener Schnittstellen unterstützt, einschließlich IEC 60870-5-101/103/104 u. IEC 61850. Auch weit verbreitete Kommunikationsstandards wie ModBus oder ProfiNet werden vom HyCon Regler unterstützt.

Unabhängige lokale Bedienung



Komponenten für optimale Regelung

Intelligente Zusatzmodule beweisen unser langjähriges Know-how, da sie den Einsatzbereich der HyCon Regler noch mehr erweitern und optimieren

Echtzeitsimulator

Der digitale HyCon GoDigital Turbinenregler ist aus einer Vielzahl von ausgereiften und erprobten Modulen aufgebaut. Daher kann er einfach an spezifische Anlagenbedingungen angepasst werden. Für kritische Wasserpassagen oder komplexe Regelkreise bietet Voith eine Hardware-in-the-Loop-Simulation auf Basis von SimsenRT an. Diese ermöglicht die Simulation eines kompletten Wasserkraftwerks, in dem die spezifische Reglerimplementierung unter realistischen Bedingungen getestet werden kann. Die Simulation kann sogar im Büro erfolgen.

Simsen und seine Echtzeitvariante SimsenRT, beide entwickelt an der Ecole Polytechnique Fédérale de Lausanne (EPFL), sind Softwarepakete zur Simulation von Wasserkraftwerken und Stromnetzen inklusive aller Komponenten.

Mit diesem Tool können spezifische Anlagenzustände im Detail untersucht werden, einschließlich der Optimierung bestehender Funktionen und dem Test neuer Regelungsstrategien.

Optimierung des Leitrad-Lauftrad Zusammenhangs

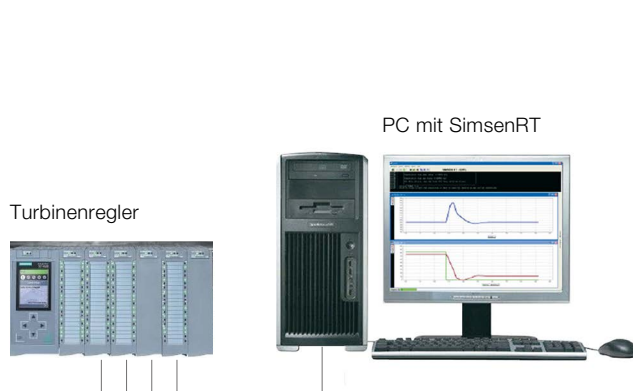
Die Basisdaten für den programmierten Leitrad-Lauftrad Zusammenhang von Kaplan- und Rohrturbinen enthalten unvermeidbare Ungenauigkeiten. Dies

führt bei der Anlagenleistung zu mehr oder weniger großen Abweichungen vom Optimum. Unser Modul optimiert den Zusammenhang vollautomatisch – und damit direkt die Wirtschaftlichkeit des Wasserkraftwerks.

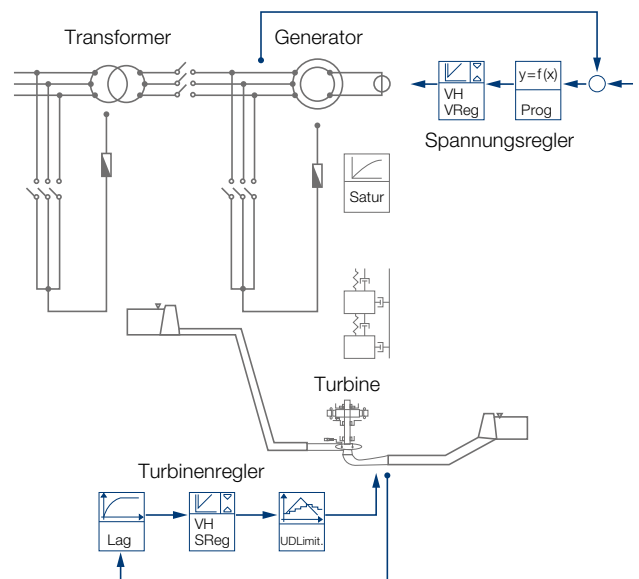
Optimierung der Kaplan-Lauftradschaufel-Bewegung

Werden Kaplan-Turbinen zur Primärregelung eingesetzt, erhöht die hohe Frequenz der Lauftradschaufelverstellung den Verschleiß deutlich. Dies führt zu höheren Wartungskosten und unerwünschten Ausfallzeiten. Wir bieten ein Modul zur Minimierung der Bewegung der Lauftradschaufeln, wobei gleichzeitig die Anforderungen an die Primärregelung erfüllt werden können.

Echtzeitsimulator



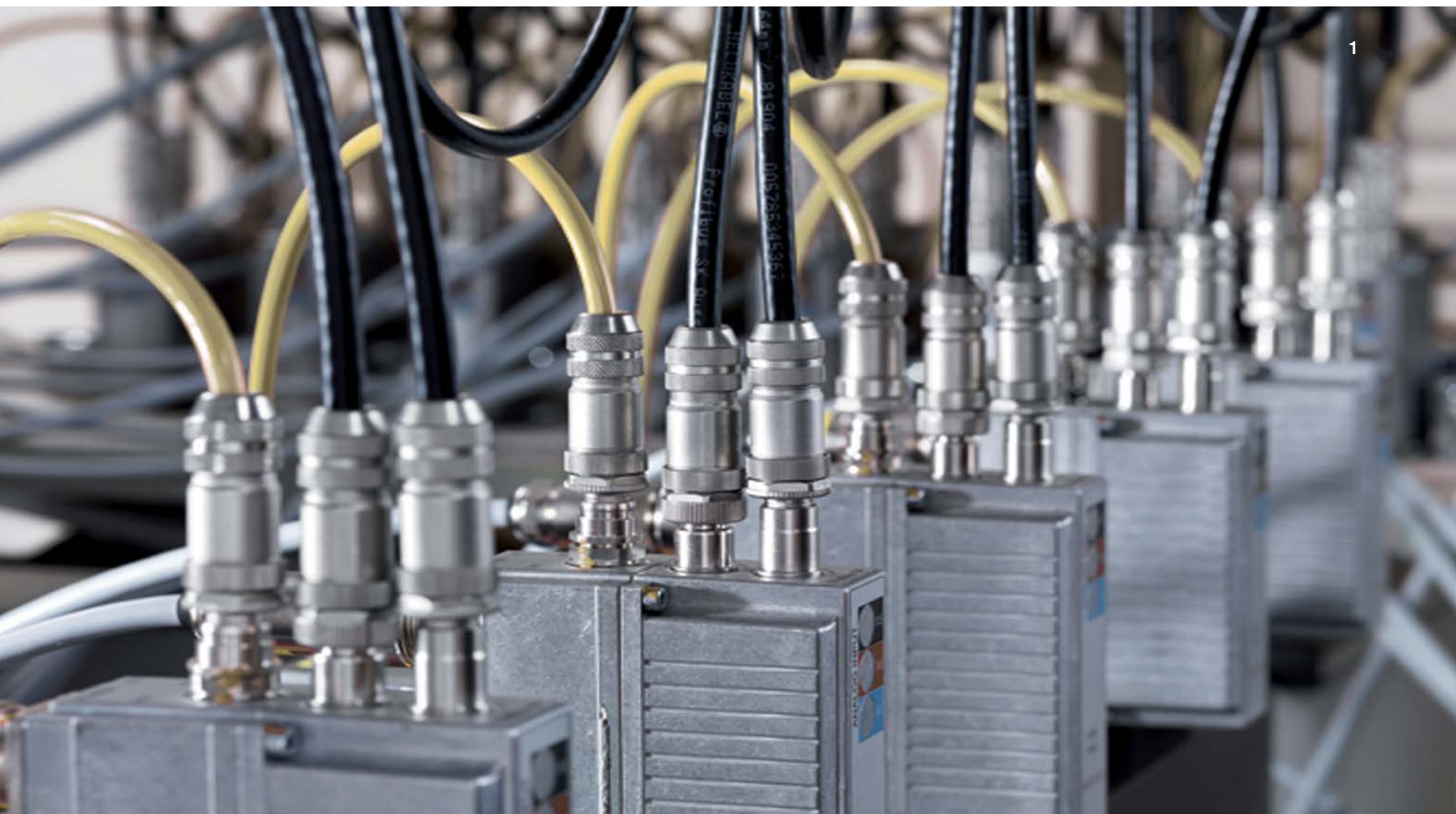
Modell des Maschinensatzes in der Simulation



Sicherheit

Unser Turbinenregler ist so konzipiert, dass er die hohen Sicherheitsstandards erfüllt, die wir bei allen Voith-Produkten anlegen, um ein Optimum an Sicherheit für den Anwender, die Anlage und die Umwelt zu gewährleisten. Ein Alarmsystem liefert dem Bediener detaillierte Informationen. Die übersichtliche Darstellung dieser Daten ermöglicht eine schnelle und effiziente Ortung von Fehlern.

- 1 Testaufbau für die Einzelschaufelregelung
- 2+3 Hydraulisch-mechanische Komponenten



Hydraulisch-mechanische Reglerkomponenten

Optimal aufeinander abgestimmte hydraulisch-mechanische Reglerkomponenten ermöglichen dem digitalen HyCon GoDigital Turbinenregler seine Stärken auszuspielen. Zur Ergänzung des digitalen Reglers mit passenden Aktoren entwickeln und liefern wir:

- Elektro-hydraulische Verstärker
- Regelventile
- Präzise positionierbare Servomotoren

Voith liefert alle Komponenten für weitere hydraulische Steuerungssysteme wie

- Zylinderschützsteuerung
- Drosselventilsteuerungen
- Kugelschiebersteuerungen
- Ringschiebersteuerung
- Steuerung für Einlaufschütz und Saugrohrschütz
- Drehmomentwandlersteuerungen
- Druckentlastungsventilsteuerungen





Referenzen aus den vergangenen Jahren

1891	Erster mechanischer Regler	2008	Akköy II, Türkei 2 x 117 MW Pelton-Turbinen	2013	Zakucak, Kroatien 4 x Francis-Turbinen
2003	Gibel Gibe II, Afrika 4 x 125 MW Pelton-Turbinen	2009	Salto Pilao, Brasilien 2 x 93 MW Francis-Turbinen	2014	Siah Bishe, Iran 4 x Pumpturbinen
2004	Foyers, Schottland 2 x 150 MW Pumpturbinen	2010	Budarhals, Island 2 x 40 MW Kaplan-Turbinen	2015	Cambelle II, Angola 4 x 179 MW Francis-Turbinen
2005	Rheinfelden, Schweiz 4 x 25 MW Rohrturbinen	2011	Frades II, Portugal 2 x 380 MW Pumpturbinen mit variabler Drehzahl	2016	Reisseck 2, Österreich 2 x 215 MW Pumpturbinen
2006	Limberg II, Österreich 2 x 240 MW Pumpturbinen	2012	Cambambe 2, Angola 4 x 175 MW Francis-Turbinen	2017	Tarbela, Pakistan 3 x 477 MW Francis-Turbinen
2007	Estreito, Brasilien 8 x 135 MW Kaplan-Turbinen			2018	Los Condores, Chile 2 x 79 MW Pelton-Turbinen

1 Reisseck, Österreich

2 Frades, Portugal

Voith Group
Voith Hydro Holding GmbH & Co. KG
Alexanderstraße 11
89522 Heidenheim, Deutschland

Kontakt:
Tel. +49 7321 37-9990
digital-hydro@voith.com
www.voith.com/hycongodigital

A Voith and Siemens Company



VOITH