

Speicherladeventil NG 6 ISO 4401 Technisches Datenblatt



Technische Daten

Allgemein

Bauart	vorgesteuertes Kolbenventil
Befestigungsart	4x M5x60 DIN912
Leitungsanschluss	Montageplatte
Umgebungstemperatur	-5 bis +50 °C
Einbaulage	beliebig
Masse Ventil	2,0 kg

Hydraulische Kenngrößen

Druckstufen	20-60; 45-80; 80-120; 120-175; 175-250; 250-315 bar
Schalthysterese	5; 10; 15 oder 20 %
Druckmitteltemperatur	-10 bis +70 °C
Viskositätsbereich	10 bis 300 mm ² /s
Nennurchfluss	max. 30 l/min

Aufbau und Wirkungsweise

Speicherladeventile sind vorgesteuerte Kolbenventile, die zur Steuerung des Ladevorgangs von Hydrospeichern in Hydrauliksystemen mit Konstantpumpen eingesetzt werden. Das Ventil öffnet bei Erreichen des eingestellten Systemdruckes und schaltet die Pumpe auf drucklosen Umlauf. Fällt der Betriebsdruck im Speicher um die wählbare (5%, 10%, 15%, 20%) Schaltdifferenz ab, schließt das Ventil und der Speicher wird wieder gefüllt.

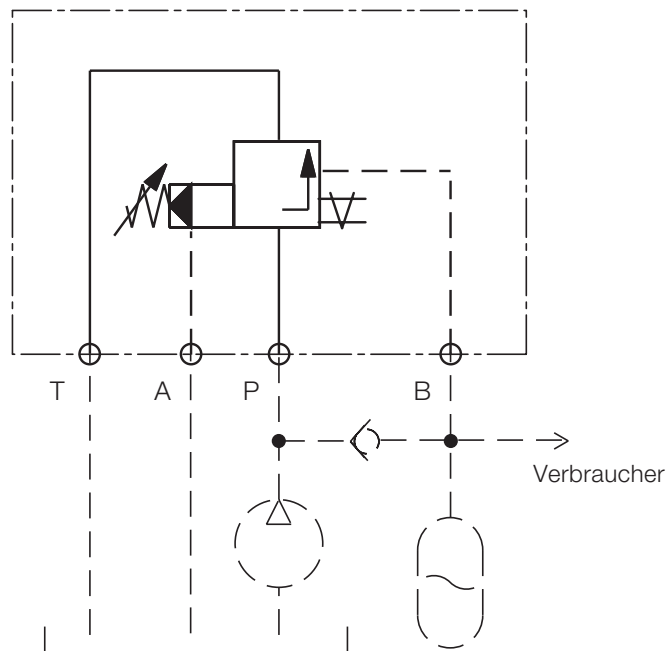
Vorteile

- optimierter Leistungshaushalt bei reduzierter Wärmeabgabe in das Hydrauliksystem
- energiesparend durch drucklose Umlaufsteuerung
- feste Schalthysteresen, einfache Inbetriebnahme
- weiche und exakte Abschaltvorgänge durch Druckvorentlastung
- robust und betriebssicher durch einfachen Aufbau

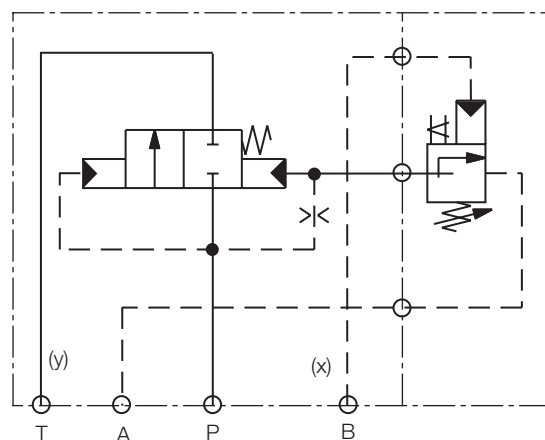
Option

- elektrische Entlastung
- komplette Speicherladeeinheiten
- Speicherladeventil als Bausatz für den Blockeinbau

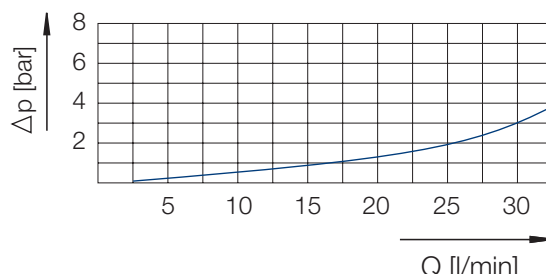
Symbol



Symbol, detailliert

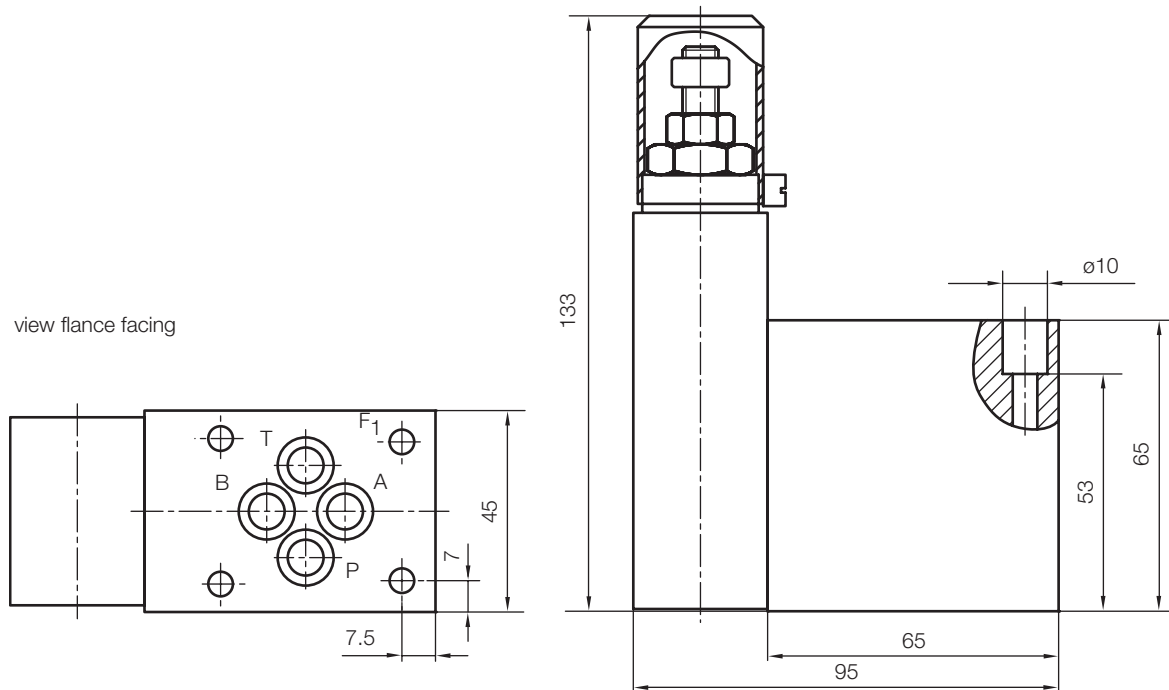


Volumenstromkennlinie

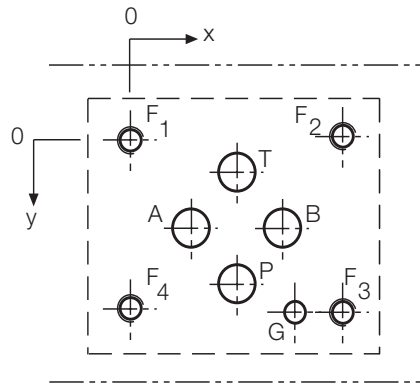


Hydrauliköl 35 mm²/s, 50°C

Maßzeichnung



Lochbild



Ansicht: Anschraubfläche der Anschlussplatte

	P	A	T	B	F1	F2	F3	F4	G
Ø max [mm]	7,5	7,5	7,5	7,5	-	-	-	-	4
x [mm]	21,5	12,7	21,5	30,2	0	40,5	40,5	0	33
y [mm]	25,9	15,5	5,1	15,5	0	-0,75	31,75	31	31,75

F: M5, Gewindetiefe min. $1,5 \times \text{Ø}$

G: Bohrungstiefe min. $1,5 \times \text{Ø}$

Diverse Einfach- und Mehrfachmontageplatten sind erhältlich.

Abmessungen in mm

Typenschlüssel



Original-Sprache: deutsch.

Rechtlich bindende Sprachversion: deutsch.

Voith Turbo H + L Hydraulic GmbH & Co. KG
Schuckertstraße 15
71277 Rutesheim, Germany
Tel. +49 7152 992 3
Fax +49 7152 992 400
sales-rut@voith.com
www.voith.de/hydraulik-systeme



VOITH
Engineered Reliability