

M-Line Pelton

Verkürzte Lieferzeit bis zu 30%



+ Inklusive elektrischer Ausrüstung

+ M-Line Pelton liefert komplette, schnelle Lösungen, entwickelt und hergestellt von Voith Hydro

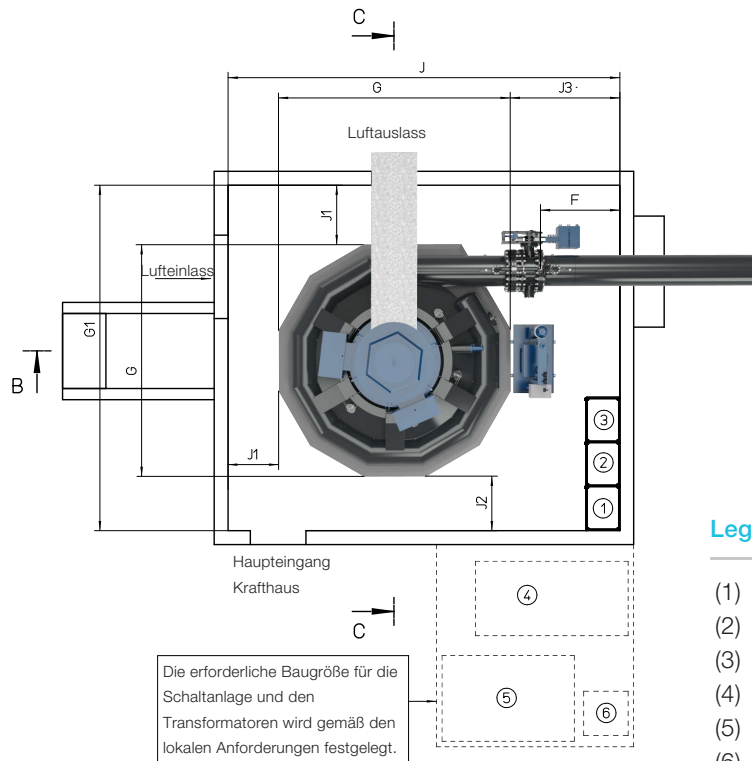
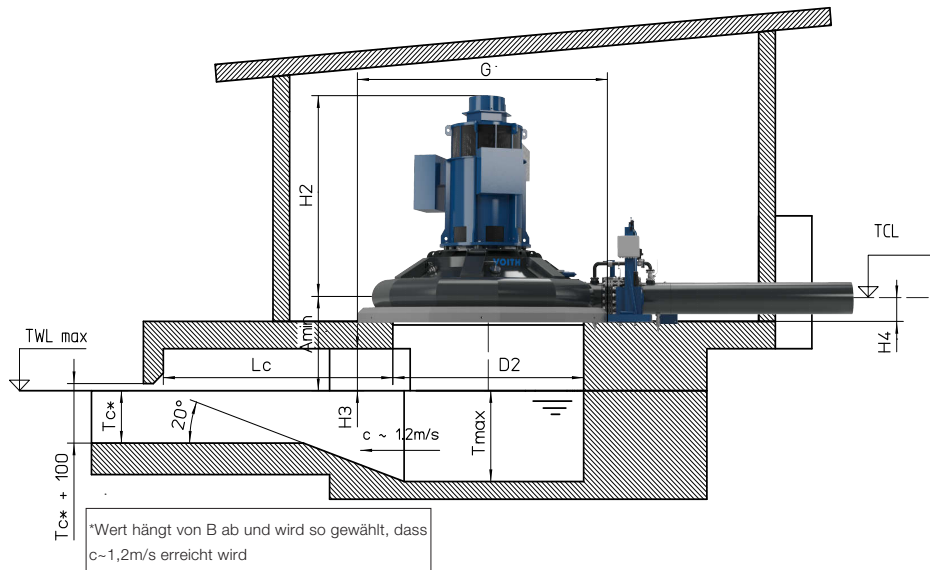
+ Schnelle Installation mit bewährter Voith Hydro Qualität

+ Fokussierung auf die Entwicklung von Turbinen, die sich durch verkürzte Lieferzeiten hervorheben

+ Die Dimensionen für die Krafthausplanung stehen von Anfang an bereit

M-Line Pelton Standardzeichnung

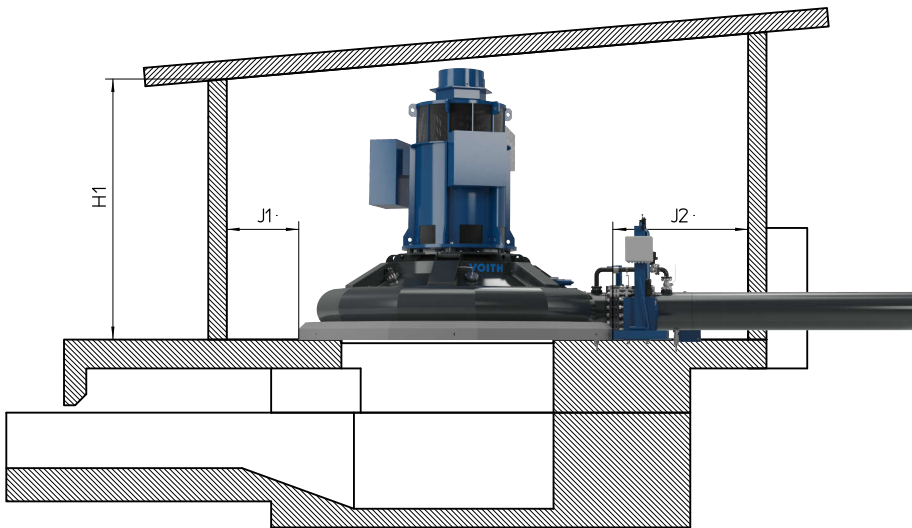
Schnittansicht A-A



Legende

- (1) Schaltschrank für Automatisierung
- (2) Schaltschrank für Automatisierung
- (3) Schaltschrank für Automatisierung
- (4) Schaltanlage
- (5) Haupttransformator
- (6) Hilfstransformator (bei Mittelspannung)

Schnittansicht A-A



Um den Bedürfnissen unserer Kunden auf die effizienteste Weise gerecht zu werden, ist die M-Line Pelton in verschiedenen Größen erhältlich. Sobald die richtige Größe durch das Anwendungsdiagramm, welches auf der Rückseite zu finden ist, definiert wurde, können alle wichtigen Angaben zu den von uns empfohlenen Abmessungen in der unten stehenden Tabelle bestimmt werden. Im Anschluss startet die Krafthausplanung.

Wert (m)*	SMALL	MEDIUM
F	1.50	1.50
G	4.00	4.70
G1	6.20	7.00
HGeno[max. 20to]	1.60 - 2.50	2.30 - 3.80
H1	2.20 + HGeno	2.40 + HGeno
J	7.10	7.80
J1	1.00	1.00
J2	1.25	1.25
J3	2.10	2.10
Amin	1.50	1.60
D2	3.10	3.80
G	4.00	4.70
H2	0.70 + HGeno	0.90 + HGeno
H3	0.60	0.60
H4	0.50	0.50
Lc	3.50	4.00
Tc*	0.75	0.75
Tmax	1.30	1.50

Modul Generator



Modul Gehäuse



Modul Hydrauliksystem



Modul Turbineneinlassventil



Modul Automatisierung

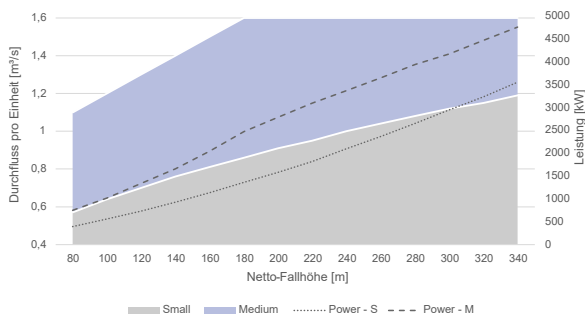


* Voith behält sich die Rechte vor, Änderungen an den Abmessungen vorzunehmen.

M-Line Pelton

Profitieren Sie von zahlreichen Vorteilen

Anwendungsdiagramm



Pelton Vertikal M-Line



Durch das Anwendungsdiagramm können alle verfügbaren Größen der Pelton Vertikal M-Line eingesehen werden. Anhand der Netto-Fallhöhe bzw. des Durchflussbereichs, kann die Größe der benötigten M-Line sofort abgelesen werden.

Die Turbinenleistung ist von der Größe der M-Line abhängig. Sollten die Daten unserer Kunden auf zwei Größen zutreffen, bitten wir sie uns zu kontaktieren. Unsere Experten finden die beste Lösung für das Projekt.

Vorteile

- + Kurze Lieferzeit
- + Bewährte Voith Qualität
- + Überprüfung der Anwendbarkeit durch Anwendungsdiagramm
- + Minimale Krafthausdimensionen
- + Vereinfachtes Krafthausdesign zur Senkung von Baukosten

- + Verkürzte Montage- und Inbetriebnahmezeit durch vormontierte Module
- + Inklusive elektrischer Ausrüstung

Voith Hydro GmbH & Co KG
Division Small Hydro
Linzerstrasse 55
3100 Sankt Pölten, Austria

Kontakt:
Tel +43 2742 806 32102
SmallHydro@voith.com



VOITH