

Instrucciones de instalación y servicio

(Traducción de las instrucciones de instalación y servicio originales)

T...

Turboacoplador con llenado constante

incluido el modelo conforme con la directiva 2014/34/UE (directiva ATEX)

Versión 11.1 (updated Version) , 2024-04-10

3626-011000 es, clase de protección 0: en público

Núm. de serie ¹⁾		
Tipo de acoplamiento ²⁾		
Año de fabricación		
Masa (peso)		kg
Transmisión de potencia		kW
Revoluciones de entrada		min ⁻¹
Líquido de servicio	<input type="checkbox"/> Aceite mineral <input type="checkbox"/> Agua <input type="checkbox"/>	
Cantidad de llenado		dm ³ (litros)
Número de tornillos z ³⁾		
Temperatura nominal de reacción de los tornillos fusibles		°C
Tipo de acoplamiento de unión		
Nivel de presión acústica L _{PA,1m}		dB
Posición de montaje	<input type="checkbox"/> horizontal <input type="checkbox"/> vertical	
Accionamiento mediante	<input type="checkbox"/> Rueda exterior <input type="checkbox"/> Rueda interior	

1) Indique por favor el núm. de serie en la correspondencia (→ capítulo 18).

2) T...: aceite / TW...: agua.

3) Averigüe y anote el número de tornillos z (→ capítulo 10.1).

Póngase en contacto con Voith Turbo si los datos de la portada son incompletos.

Contacto

Voith Turbo GmbH & Co. KG
Division Industry
Voithstr. 1
74564 Crailsheim, ALEMANIA
Tel. + 49 7951 32-599
Fax + 49 7951 32-554
vtcr-ait.service@voith.com
www.voith.com/fluid-couplings

3626-011000 es

Este documento describe el estado técnico del producto en el momento del cierre de la redacción el 2017-07-10.

Copyright © by
Voith Turbo GmbH & Co. KG

Este documento está protegido por las leyes de derechos de autor. Salvo que el editor autorice por escrito lo contrario, están prohibidas su traducción y su reproducción total o parcial (tanto mecánica como electrónica), así como su transmisión a terceros.

Índice

1	Turboacoplador Voith con llenado constante	7
1.1	Funcionamiento	7
2	Datos técnicos	9
3	Declaraciones del fabricante	11
3.1	Declaración sobre subgrupos y componentes	11
3.2	Declaración de conformidad	12
4	Indicación para el usuario	13
5	Seguridad	15
5.1	Indicaciones de seguridad	15
5.1.1	Estructura de las indicaciones de seguridad	15
5.1.2	Definición de las señales de seguridad	16
5.2	Uso previsto	16
5.3	Uso no previsto	17
5.4	Modificaciones constructivas	17
5.5	Indicaciones de peligro generales	17
5.6	Peligros residuales	22
5.7	Comportamiento en caso de accidente	22
5.8	Indicaciones sobre el funcionamiento	22
5.9	Cualificación del personal	27
5.10	Observación del producto	27
6	Transporte y almacenaje	28
6.1	Estado en el que se entrega el producto	28
6.2	Suministro	28
6.3	Transporte	29
6.4	Elevación	30
6.5	Almacenaje/embalaje/conservación	35
6.5.1	Almacenaje del turboacoplador	35

6.5.2	Almacenaje del elemento elástico	35
7	Pares de apriete	36
7.1	Tornillos prisioneros y tornillos de retención	37
7.2	Tornillos fusibles, tornillos de llenado, tornillos ciegos, tornillos-mirilla y tornillos de tobera	37
7.3	Tornillos de sujeción	38
8	Montaje y alineación	39
8.1	Herramientas	39
8.2	Preparación	40
8.2.1	Chavetas	41
8.3	Montaje del turboacoplador del tipo básico T	42
8.3.1	Montaje	42
8.3.2	Dispositivo de montaje	46
8.4	Montaje del turboacoplador del tipo básico TN	47
8.4.1	Montaje	47
8.5	Alineación	50
8.5.1	Acoplamiento de unión en el lado de entrada (accionamiento de rueda exterior)	50
8.5.2	Acoplamiento de unión en el lado de salida (accionamiento de rueda exterior)	52
8.5.3	Longitudes de montaje según el tipo de turboacoplador/ acoplamiento de unión elástico	52
8.5.4	Valores de desplazamiento	54
8.5.5	Procedimiento de alineación	55
9	Líquidos de servicio	61
9.1	Requisitos que debe cumplir el agua empleada como líquido de servicio	62
9.1.1	Líquidos de servicio que se pueden utilizar	62
9.1.2	Agua como líquido de servicio para turboacopladores con válvulas centrífugas (tipos TW...F...)	62
10	Llenado, control del nivel de llenado y vaciado	65
10.1	Llenado del turboacoplador	66

10.1.1	Llenado de los turboacopladores montados en posición horizontal con una inclinación $\leq 30^\circ$	66
10.1.2	Llenado de los turboacopladores montados en posición vertical con una inclinación $> 30^\circ$	68
10.2	Control de llenado	69
10.2.1	Control de llenado en los turboacopladores montados en posición horizontal	69
10.2.2	Control de llenado en los turboacopladores montados en posición vertical	70
10.3	Vaciado del turboacoplador	70
10.3.1	Vaciado de turboacopladores montados en posición horizontal sin cámara de retardo	71
10.3.2	Vaciado de turboacopladores montados en posición horizontal con cámara de retardo	71
10.3.3	Vaciado de turboacopladores montados en posición vertical	72
11	Puesta en servicio	73
12	Funcionamiento	76
13	Mantenimiento, entretenimiento	77
13.1	Limpieza exterior	80
13.2	Acoplamiento de unión elástica	81
13.2.1	Control del desgaste del elemento elástico	81
13.2.2	Intervalos de mantenimiento	83
13.3	Rodamientos	83
13.3.1	Lubricación de los rodamientos si se emplea aceite mineral como líquido de servicio	83
13.3.2	Lubricación de los rodamientos si se emplea agua como líquido de servicio	84
13.3.3	Cambio de los rodamientos/relubricación	84
13.4	Tornillos fusibles	84
14	Protocolo de comprobación del montaje, de puesta en servicio y de mantenimiento	87
14.1	Protocolo de comprobación del montaje	88
14.2	Protocolo de puesta en servicio	90
14.3	Protocolo de mantenimiento general	92
14.3.1	Protocolo de mantenimiento del acoplamiento de unión elástica	93

15	Desmontaje del turboacoplador	94
15.1	Preparación	94
15.2	Desmontaje del turboacoplador del tipo básico T	95
15.2.1	Desmontaje con el dispositivo de desmontaje hidráulico	97
15.2.2	Desmontaje con el dispositivo de desmontaje mecánico	98
15.3	Remontaje del turboacoplador del tipo básico T	100
15.4	Desmontaje del turboacoplador del tipo básico TN	100
15.5	Remontaje del turboacoplador del tipo básico TN	100
16	Eliminación de residuos	101
17	Problemas – Solución	102
18	Consultas, solicitud de un montador y pedido de piezas de recambio	105
19	Vigilancia de temperatura	106
19.1	Dispositivo de conmutación mecánico-térmico MTS para advertencia previa	107
19.2	Dispositivo de conmutación térmico sin contacto BTS	108
19.2.1	Dispositivo de conmutación térmico sin contacto BTS para advertencia previa	108
19.2.2	Dispositivo de conmutación térmico sin contacto BTS-Ex para limitación de la temperatura superficial máxima	109
19.3	Dispositivo de medición térmico sin contacto BTM para advertencia previa	110
20	Información sobre piezas de recambio	111
20.1	Lista de componentes del turboacoplador Voith 154 – 1150	113
20.2	Piezas de recambio para turboacoplador Voith 154 – 274	114
20.3	Piezas de recambio para turboacoplador Voith 366 – 1150	115
20.4	Piezas de recambio para acoplamiento de unión	117
20.4.1	Acoplamiento de unión en el lado de entrada	117
20.4.2	Acoplamiento de unión en el lado de salida	119
21	Índice alfabético	120
22	Anexo	122

1 Turboacoplador Voith con llenado constante

1.1 Funcionamiento

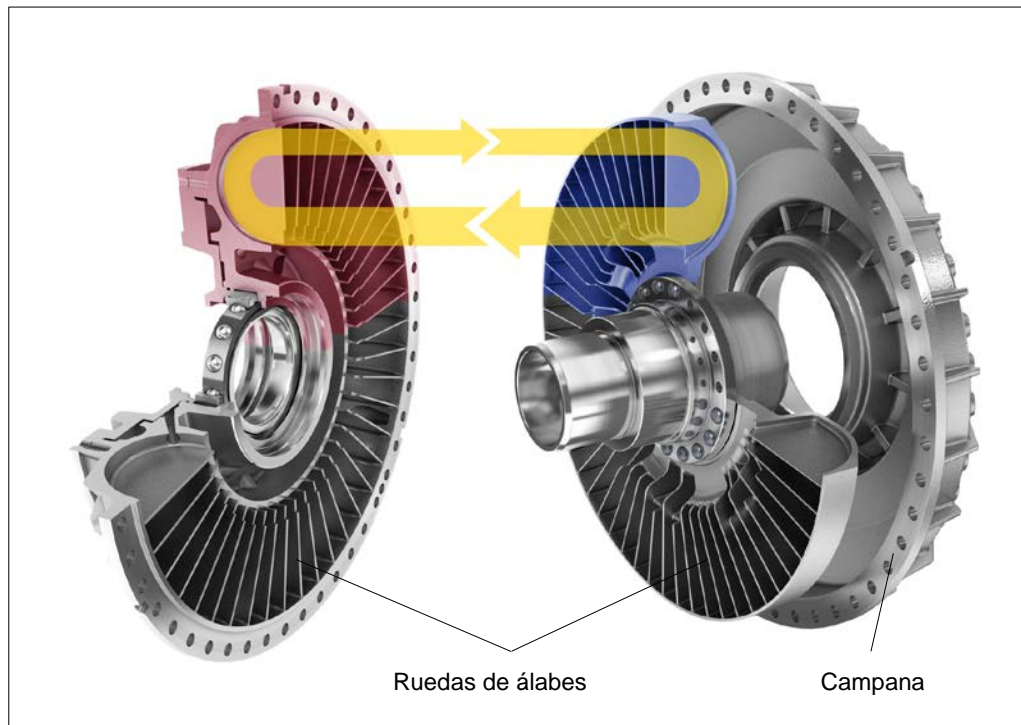


Figura 1

El turboacoplador Voith es un acoplador hidrodinámico basado en el principio de Föttinger. Sus componentes principales son dos ruedas de álabes –la de bomba y la de turbina– y una campana que las envuelve. Ambas ruedas están apoyadas relativamente una respecto a otra. La fuerza se transmite con poco desgaste, ya que no existe contacto mecánico entre las piezas transmisoras de fuerza. El acoplador contiene una cantidad constante de líquido de servicio.

El motor de accionamiento está conectado a una rueda de bomba; en ella la energía mecánica suministrada por el motor se convierte en energía hidrodinámica del líquido de servicio. En la rueda de turbina, esta energía hidrodinámica se convierte de nuevo en energía mecánica.

El acoplador tiene tres estados de funcionamiento:

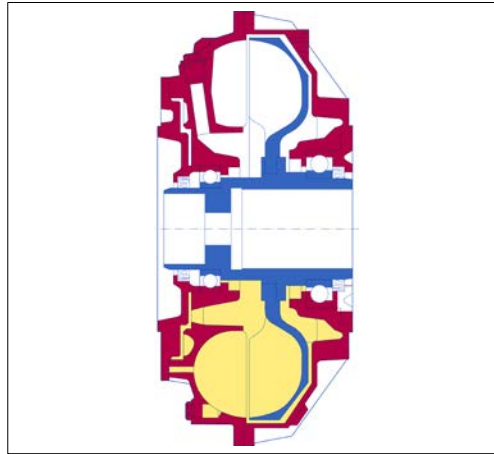


Figura 2

Parada

Todo el líquido de servicio reposa estático en el acoplador.

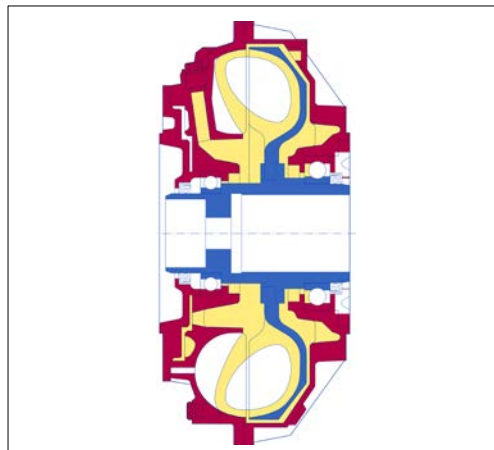


Figura 3

Estado de arranque

A medida que las revoluciones del motor aumentan, la rueda de bomba acelera el líquido de servicio hasta que en la cámara de trabajo se produce un flujo circulante. El líquido llena toda la cámara de álabes de la rueda de turbina, que se pone en movimiento impulsada por la energía cinética del flujo volumétrico. Durante el arranque, el par evoluciona siguiendo la curva característica del acoplador.

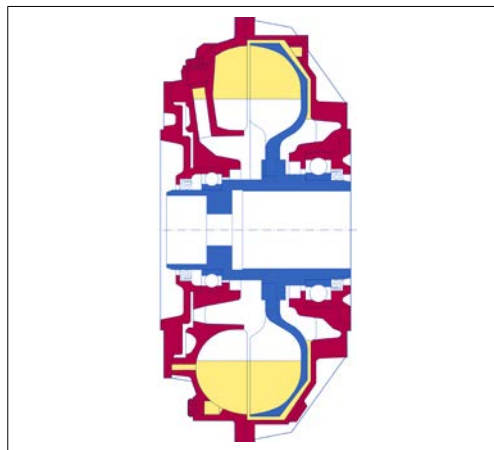


Figura 4

Funcionamiento nominal

Durante el funcionamiento nominal, se transmite solamente el par exigido por la máquina de trabajo. Debido a la pequeña diferencia de revoluciones entre la rueda de bomba y la de turbina (lo que se conoce como 'deslizamiento nominal'), en el acoplador surge un estado de flujo estacionario.

2 Datos técnicos

Datos necesarios para el uso en una atmósfera potencialmente explosiva:





Marcado  		
Temperatura ambiente, si es diferente de -25 °C T _a 40 °C		°C
Máx. temperatura superficial (T ₃ = 200 °C, T ₄ = 135 °C, o diferente)		°C
Vigilancia de temperatura	<input type="checkbox"/> MTS ¹⁾ para advertencia previa <input type="checkbox"/> BTS ²⁾ para advertencia previa <input type="checkbox"/> BTS-Ex ²⁾ para limitar la temperatura superficial máxima de los turboacopladores Voith conforme a la directiva ATEX. Temperatura máxima permitida del turboacoplador al conectarse el motor:	°C
Temperatura nominal de reacción del dispositivo de vigilancia de temperatura		°C
Máxima cantidad de llenado permitida ³⁾		dm ³ (litros)
La sobrecarga (→ capítulo 5.8) que provoca la reacción del fusible térmico (tornillo(s) fusible(s) o BTS-Ex) produce la desconexión del suministro de potencia después de		s (seg)
Es necesario un dispositivo de vigilancia adicional de las revoluciones de salida para desconectar el suministro de potencia antes de que reaccionen los tornillos fusibles.	<input type="checkbox"/> Sí <input type="checkbox"/> No	
Una vez conectado el motor, la vigilancia de las revoluciones de salida debe realizarse después de		s (seg)
Diámetro en la entrada ⁴⁾		mm
Diámetro en la salida ⁴⁾		mm
Cambio de los rodamientos		h

Tabla 1

- 1) MTS: dispositivo de conmutación mecánico-térmico (→ capítulo 19.1).
- 2) BTS: dispositivo de conmutación térmico sin contacto (→ capítulo 19.2).
- 3) Tiene validez siempre y cuando en la portada no se indique la cantidad de llenado.
- 4) Diámetro y asiento del cubo o eje que va a ser acoplado mediante unión eje-cubo.



Otros datos que son necesarios para el uso en una atmósfera potencialmente explosiva:

3 Declaraciones del fabricante

3.1 Declaración sobre subgrupos y componentes

Desde el 29 de diciembre de 2009, los estados miembros del Espacio Económico Europeo están obligados a aplicar la nueva directiva de máquinas 2006/42/CE.

Según las definiciones establecidas en la nueva directiva de máquinas 2006/42/CE y en las directrices de aplicación de dicha directiva publicadas en diciembre de 2009, los turboacopladores Voith pertenecientes al grupo de productos "Componentes de arranque" no son "máquinas" ni "cuasi máquinas", sino que son subgrupos o componentes.

Puesto que nuestros productos no son cuasi máquinas, no expedimos ninguna declaración de incorporación según la directiva de máquinas 2006/42/CE.

Para estos productos tampoco está permitido expedir una declaración CE de conformidad, y no se les puede dotar de marcado CE salvo que lo establezcan otras directivas CE/UE.

Voith, como empresa certificada, garantiza (mediante sistemas internos de gestión de calidad y mediante la aplicación de normas armonizadas) que sus productos siempre cumplen los requisitos básicos de seguridad e higiene.

La documentación técnica que acompaña a los productos Voith es tan completa que permite instalar dichos productos de manera segura tanto en máquinas como en cuasi máquinas. Por otra parte, si se observa lo establecido en esa documentación, el funcionamiento de la máquina completa será seguro en todo lo relacionado con los productos Voith.

3.2 Declaración de conformidad

→ anexo (véase Declaración de conformidad UE)

4 Indicación para el usuario

Estas instrucciones le ayudarán a utilizar el turboacoplador con acoplamiento de unión de manera segura, correcta y rentable.

Si tiene en cuenta estas instrucciones:

- Aumentará la fiabilidad y vida útil del turboacoplador y de la instalación
- Evitará peligros
- Reducirá las reparaciones y los tiempos de inactividad

Estas instrucciones deben:

- Estar siempre disponibles en el lugar de uso de la máquina
- Ser leídas y aplicadas por toda persona que transporte el turboacoplador, realice trabajos en él o lo ponga en funcionamiento

El turboacoplador incorpora los últimos adelantos técnicos y cumple las normas técnicas de seguridad reconocidas. A pesar de ello, si se maneja inadecuadamente o no se emplea para el uso previsto, puede poner en peligro la integridad física y la vida del usuario o terceras personas, además de causar daños en la máquina u otros bienes materiales.

Piezas de recambio:

Las piezas de recambio deben cumplir los requisitos técnicos fijados por Voith. Este cumplimiento estará garantizado siempre y cuando se utilicen piezas de recambio originales.

El montaje y/o uso de piezas de recambio no originales puede afectar negativamente a las características constructivas preestablecidas de los **turboacopladores Voith** y, por consiguiente, a su seguridad.

Voith no asumirá ninguna responsabilidad por daños debidos al uso de piezas de recambio no originales.

Para realizar trabajos de entretenimiento, utilice el equipamiento de taller adecuado. Sólo el fabricante o un taller especializado y autorizado pueden garantizar una reparación profesional.

Estas instrucciones han sido redactadas con el mayor esmero. No obstante, si desea más información, póngase en contacto con:

Voith Turbo GmbH & Co. KG
Division Industry
Voithstr. 1
74564 Crailsheim, ALEMANIA
Tel. +49 7951 32-599
Fax +49 7951 32-554
vtcr-ait.service@voith.com
www.voith.com/fluid-couplings

© Voith Turbo 2017.

La transmisión, reproducción y reutilización de este documento, así como la divulgación de su contenido, están prohibidas salvo que cuenten con una autorización expresa. La infracción de esta prohibición obligará a indemnizar por daños y perjuicios. Quedan reservados todos los derechos en el caso de patentes, modelos de utilidad o modelos estéticos.

La empresa Voith Turbo se reserva el derecho a realizar modificaciones.

5 Seguridad

5.1 Indicaciones de seguridad

En las instrucciones de servicio se utilizan indicaciones de seguridad cuyos nombres y símbolos se describen a continuación.

5.1.1 Estructura de las indicaciones de seguridad

 PALABRA DE PELIGRO
<p>Consecuencia del peligro</p> <p>Fuente de peligro</p> <ul style="list-style-type: none"> • Prevención del peligro

Palabra de peligro

La palabra de peligro clasifica la gravedad del peligro en varios niveles:




Palabra de peligro	Gravedad del peligro
 PELIGRO	Muerte o lesión extremadamente grave (daños personales irreversibles)
 ADVERTENCIA	Posibilidad de muerte o de lesión extremadamente grave
 ATENCIÓN	Posibilidad de lesión leve o de poca consideración
INDICACIÓN	Posibilidad de daños materiales - en el producto - en su entorno
INDICACIÓN DE SEGURIDAD	Indicaciones generales de aplicación, información útil, procedimiento de trabajo seguro y medidas de seguridad correctas

Tabla 2

Consecuencia del peligro

La consecuencia del peligro es el tipo de amenaza.

Fuente de peligro

La fuente de peligro es la causa de la amenaza.

Prevención del peligro

La prevención del peligro describe las medidas necesarias para prevenir la amenaza.

5.1.2 Definición de las señales de seguridad


Símbolo	Definición
	<p>Peligro de explosión El símbolo Ex indica posibles peligros que es obligatorio tener en cuenta para el uso en atmósferas potencialmente explosivas.</p>

Tabla 3

5.2 Uso previsto

El turboacoplador con llenado constante sirve para transmitir el par del motor de accionamiento a la máquina de trabajo.

En la portada de estas instrucciones de servicio figura la **potencia** permitida en modo de funcionamiento estacionario a unas determinadas **revoluciones de entrada** y con un determinado **llenado del acoplador** (líquido de servicio y cantidad de llenado). Cualquier uso que no coincida con estos parámetros o los supere es un uso no previsto

(→ capítulo 5.3 Uso no previsto).

El uso previsto incluye, además, el cumplimiento de estas instrucciones de instalación y servicio, así como de las condiciones de inspección y mantenimiento.

El fabricante no se responsabilizará de ningún daño causado por un uso no previsto.

El riesgo lo asumirá, exclusivamente, el usuario.



INDICACIÓN DE SEGURIDAD

- Tenga en cuenta el plano de montaje correspondiente al pedido.
- Salvo que en el → capítulo 2 se indique lo contrario, está prohibido usar este turboacoplador en una atmósfera potencialmente explosiva.
- Compruebe si el turboacoplador lleva la marca que indica que está permitido su uso en una atmósfera potencialmente explosiva.
- Si cambia la clasificación de la zona en que se utiliza el turboacoplador, el explotador debe verificar que este se pueda seguir utilizando en dicha zona.

Los turboacopladores llevan en su perímetro una marca conforme con la directiva ATEX. Esta marca indica en qué atmósfera potencialmente explosiva y en qué condiciones está permitido su uso.

Ejemplo: **CE**  II 2D c 180°C X

Zona industrial en la que, en el modo de funcionamiento normal, puede surgir en ocasiones una atmósfera explosiva formada por una nube compuesta de polvo inflamable presente en el aire. Protección mecánica contra explosión mediante seguridad constructiva. Máxima temperatura superficial permitida: 180 °C.

5.3 Uso no previsto

En la portada de estas instrucciones de servicio figura la transmisión de potencia permitida a través del turboacoplador en modo de funcionamiento estacionario a unas determinadas revoluciones de entrada y con un determinado llenado del acoplador (líquido de servicio y cantidad de llenado).

Cualquier uso que no coincida con estos parámetros o los supere (por ejemplo, el uso para potencias más altas, a revoluciones más altas, con otros líquidos de servicio o en condiciones de funcionamiento no acordadas) es un uso no previsto.

Tampoco se deben utilizar BTS-Ex de otros proveedores.

5.4 Modificaciones constructivas



ADVERTENCIA

Peligro de daños personales y materiales

Cualquier modificación constructiva del turboacoplador incorrectamente realizada puede provocar daños personales y materiales.

- Cualquier modificación, añadidura o reequipamiento en el turboacoplador debe contar con la autorización de Voith Turbo GmbH & Co. KG, Crailsheim.

5.5 Indicaciones de peligro generales

¡Para realizar cualquier trabajo en el turboacoplador, tenga en cuenta la normativa local sobre prevención de accidentes!

Peligros durante el trabajo en el turboacoplador:



ADVERTENCIA

Peligro de lesiones

Durante el trabajo en el turboacoplador, existe peligro de lesiones por corte, aplastamiento, quemadura y (a temperaturas por debajo de cero) quemadura por frío.

- Nunca toque el turboacoplador sin guantes protectores.
- Antes de comenzar los trabajos, espere a que el turboacoplador se enfríe.
- Para trabajar en el turboacoplador, asegúrese de tener suficiente luz, un área de trabajo lo bastante amplia y una buena ventilación.
- Desconecte la instalación en la que está montado el turboacoplador y asegure el interruptor para que no se vuelva a conectar.
- Para realizar cualquier trabajo en el turboacoplador, compruebe que tanto el motor de accionamiento como la máquina de trabajo están parados y bajo ninguna circunstancia se pueden poner en marcha.

Superficies calientes:



ADVERTENCIA

Peligro de quemaduras

El turboacoplador se calienta durante el funcionamiento.

- ¡Utilice una cubierta protectora para evitar cualquier contacto con el turboacoplador! Compruebe, no obstante, que esta medida no reduce la ventilación del turboacoplador.

INDICACIÓN

Daños materiales

Deformación térmica o tensiones si el turboacoplador se enfría con líquidos cuando está a temperatura de funcionamiento.

- Nunca enfríe el turboacoplador con líquidos.
- Deje que el turboacoplador se enfríe a temperatura ambiente.

Piezas giratorias:

Cubierta protectora
→ capítulo 11



ADVERTENCIA

Peligro de atrapamiento

Las piezas giratorias, por ejemplo el propio turboacoplador y las piezas del eje que están al descubierto, se deben proteger mediante una cubierta protectora que evite el contacto y el atrapamiento de piezas sueltas.

- Nunca ponga en funcionamiento el turboacoplador sin estas cubiertas protectoras.

Ruido:

Nivel de intensidad
acústica
→ portada



ADVERTENCIA

Pérdida auditiva, lesiones permanentes en los oídos

El turboacoplador hace ruido al funcionar. Si el nivel de intensidad acústica ponderada A $L_{PA, 1m}$ es superior a 80 dB(A), el personal puede sufrir lesiones en los oídos.

- Proteja sus oídos.

Accidente eléctrico:**PELIGRO****Accidente eléctrico**

Si los componentes eléctricos están mal montados o embornados, o las conexiones eléctricas están sueltas, pueden producir un accidente eléctrico de consecuencias graves o incluso mortales.

Si los componentes eléctricos están mal montados o embornados, o las conexiones eléctricas están sueltas, pueden causar daños en la máquina.

- La conexión a la red eléctrica debe realizarla un electricista de manera correcta y teniendo en cuenta la tensión de alimentación y el consumo de corriente máximo.
- La tensión de alimentación debe coincidir con la tensión de alimentación que figura en la placa de características eléctricas.
- La red debe contar con el fusible eléctrico adecuado.

**PELIGRO****Fenómenos electrostáticos**

La descarga electrostática puede ser causa de accidentes eléctricos.

- La instalación eléctrica del sistema en el que esté montado el turboacoplador debe llevarla a cabo un electricista.
- La máquina y la instalación eléctrica poseen conexiones a tierra.

Exceso de revoluciones:**INDICACIÓN****Daños materiales**

El turboacoplador puede resultar dañado si, debido a una programación incorrecta, no se logra detectar un exceso de revoluciones, un sentido de giro incorrecto o unos parámetros fuera de la tolerancia.

- Compruebe que la instalación completa cuenta con un dispositivo que impida con seguridad cualquier exceso de revoluciones (por ejemplo un freno o un bloqueo antirretorno).
- Revoluciones nominales → portada

Solamente en aquellas instalaciones en las que sea posible un exceso de revoluciones (es decir, que se rebasen las revoluciones nominales).

Temperaturas ambiente extremas:

Temperatura ambiente
→ capítulo 2



ADVERTENCIA

Peligro de daños personales y materiales

Las temperaturas ambiente extremas pueden provocar sobrecargas térmicas en el turboacoplador y hacer que los tornillos fusibles se fundan y salpiquen, causando graves lesiones al personal situado en el entorno y daños en el turboacoplador.

- Respete las temperaturas ambiente permitidas.

Solo si se usa agua como líquido de servicio

INDICACIÓN

Daños materiales

El turboacoplador puede sufrir daños si el líquido de servicio se congela.

- La temperatura ambiente debe estar por encima del punto de congelación del líquido de servicio.
- Respete los límites de temperatura indicados (→ capítulo 5.8).

Salpicaduras y fugas de líquido de servicio:



ADVERTENCIA

Peligro de pérdida de la visión por salpicaduras de líquido de servicio, peligro de quemaduras

Si se produce una sobrecarga térmica en el turboacoplador, los tornillos fusibles reaccionan. Cuando eso sucede, los tornillos fusibles dejan salir el líquido de servicio.

- Las personas que se sitúen cerca del turboacoplador deben usar gafas protectoras.
- Asegúrese de que el líquido de servicio no pueda salpicar a nadie.
- Si los tornillos fusibles reaccionan, desconecte de inmediato el conjunto de accionamiento.
- Los equipos eléctricos situados junto al acoplador deben estar protegidos contra salpicaduras.

 **ADVERTENCIA****Peligro de incendio**

Si los tornillos fusibles reaccionan, el aceite expulsado puede entrar en contacto con superficies calientes, inflamarse y provocar un incendio, además de liberar gases y vapores tóxicos.

- Asegúrese de que ninguna salpicadura de líquido de servicio pueda entrar en contacto con piezas de maquinaria calientes, equipos calefactores, chispas o llamas descubiertas.
- Si los tornillos fusibles reaccionan, desconecte de inmediato la máquina de accionamiento.
- ¡Tenga en cuenta las indicaciones que aparecen en las hojas de datos de seguridad!

 **ATENCIÓN****Peligro de resbalar**

Peligro de resbalar sobre las salpicaduras de material de soldadura procedente de los tornillos fusibles o sobre el líquido de servicio expulsado.

- Utilice una cuba colectora lo suficientemente grande.
- Limpie de inmediato el material de soldadura de los tornillos fusibles y el líquido de servicio expulsado.
- ¡Tenga en cuenta las indicaciones que aparecen en las hojas de datos de seguridad!

Control del contenido de metano antes de realizar cualquier trabajo en el turboacoplador:

 **ADVERTENCIA****Peligro de explosión**

Un contenido excesivo de metano puede provocar una explosión si la cubierta protectora del turboacoplador está quitada y la caja del turboacoplador está compuesta por aleaciones de aluminio.

- Controle el contenido de metano en la zona del turboacoplador antes de realizar, y mientras esté realizando, cualquier trabajo en él.
- Si el valor sobrepasa el límite permitido, interrumpa el trabajo hasta que el valor vuelva a estar por debajo del límite.



Valores límite permitidos de acuerdo con la normativa local

5.6 Peligros residuales



ADVERTENCIA

Peligro de daños personales y materiales

Los usos indebidos y los errores de manejo pueden provocar lesiones mortales, graves o leves, así como daños materiales y medioambientales.

- Solamente el personal suficientemente cualificado, instruido y autorizado debe trabajar en/con el turboacoplador.
- Tenga en cuenta las advertencias e indicaciones de seguridad.

5.7 Comportamiento en caso de accidente

INDICACIÓN DE SEGURIDAD

- En caso de accidente, respete la normativa local, así como las instrucciones de servicio y las medidas de seguridad del explotado.

5.8 Indicaciones sobre el funcionamiento

INDICACIÓN DE SEGURIDAD

- Si observa cualquier irregularidad durante el funcionamiento, desconecte de inmediato el grupo de accionamiento.

Transmisión de potencia:

En la portada de estas instrucciones de servicio se indica la transmisión de potencia posible a unas determinadas revoluciones de entrada y con un determinado llenado del acoplador (líquido de servicio y cantidad de llenado).

Estos valores describen el punto de trabajo permitido para el funcionamiento estacionario del turboacoplador.

INDICACIÓN

Daños materiales

Si no se respeta el punto de trabajo permitido, el turboacoplador sufrirá daños.

- Para poder usar el turboacoplador en modo estacionario con otro punto de trabajo, es preciso consultar a la empresa Voith Turbo.

Líquido de servicio:

Líquido de servicio:**INDICACIÓN****Daños materiales**

Si la cantidad de llenado es insuficiente, el turboacoplador sufrirá una sobrecarga térmica. Si la cantidad de llenado es excesiva, el turboacoplador puede resultar dañado por la presión interna.

- Utilice el turboacoplador solamente con la cantidad de llenado de líquido de servicio indicada en la portada de estas instrucciones de servicio.
- Utilice solamente el líquido de servicio indicado en la portada de estas instrucciones de servicio.

Calentamiento durante el arranque:**INDICACIÓN****Daños materiales**

El turboacoplador se calienta durante el arranque más que durante el funcionamiento estacionario debido al aumento del deslizamiento.

- Haga pausas suficientes entre los procedimientos de arranque a fin de evitar una sobrecarga térmica.

Característica de arranque en los turboacopladores con cámara de retardo:

Durante el arranque, el líquido de servicio pasa de la cámara de retardo a la cámara de trabajo del turboacoplador. Cuando el equipo se para, el líquido de servicio regresa a la cámara de retardo.

Haga pausas suficientes (de algunos minutos) entre los procedimientos de arranque a fin de mantener una característica de arranque correcta.

Temperatura del acoplador:



ADVERTENCIA

Peligro de explosión

Peligro de explosión por alta temperatura del turboacoplador.

- Asegúrese de que el aire que rodea al turboacoplador no sobrepasa el valor permitido.

Datos técnicos
→ capítulo 2 y
documentación del
pedido

INDICACIÓN

Daños materiales

El turboacoplador puede sufrir daños si la temperatura ambiente es inferior al mínimo permitido.

- Consulte con Voith Turbo si necesita utilizar el turboacoplador:
 - Con agua como líquido de servicio cuando hay peligro de congelación
 - A una temperatura ambiente de menos de -25 °C con aceite como líquido de servicio

INDICACIÓN

Daños materiales

El turboacoplador puede resultar dañado si sufre un sobrecalentamiento (es decir, si sobrepasa la temperatura nominal).

- Asegúrese de que el turboacoplador tiene ventilación/aireación suficiente.

Tornillos fusibles:

Los tornillos fusibles protegen el turboacoplador de posibles daños por sobrecarga térmica.

Datos técnicos
→ capítulo 2

INDICACIÓN

Daños materiales

El turboacoplador sufrirá daños si se sigue utilizando después de que un tornillo fusible haya reaccionado.

- ¡Si reacciona un tornillo fusible, desconecte de inmediato el motor de accionamiento!
- Utilice solamente tornillos fusibles originales que tengan la temperatura nominal de reacción indicada en la → portada de estas instrucciones de servicio.

Dispositivos de vigilancia:**INDICACIÓN****Daños materiales**

El turboacoplador puede sufrir daños si los dispositivos de vigilancia no están operativos.

- Compruebe que los dispositivos de vigilancia disponibles están operativos.
- Repare de inmediato cualquier dispositivo de vigilancia que esté averiado.
- Nunca puentee un dispositivo de seguridad.

Dispositivos de
vigilancia
→ capítulo 19

Bloqueo:**INDICACIÓN****Daños materiales**

Si se produce un bloqueo en la máquina de trabajo, el turboacoplador puede sobrecalentarse y los tornillos fusibles pueden reaccionar, causando lesiones personales, además de daños en el turboacoplador y en el medio ambiente.

- Desconecte de inmediato la máquina de accionamiento.

Sobrecarga del turboacoplador:

Si el fusible térmico reacciona, el suministro de potencia se debe desconectar dentro del tiempo establecido en el → capítulo 2.

¡Si el conjunto de accionamiento está formado por varios motores, desconecte toda la instalación!

Si necesita una vigilancia adicional contra sobrecargas, compruebe las revoluciones de salida.

Si las revoluciones de salida son más de un 10% inferiores a las de entrada, desconecte de inmediato el suministro de potencia.

El suministro de potencia se debe desconectar. De lo contrario, no se podrá mantener la temperatura superficial permitida.



Temperatura
superficial permitida
→ capítulo 2

INDICACIÓN

Sobrecarga del turboacoplador

El turboacoplador se sobrecargará si:

- La máquina de trabajo se bloquea
- La máquina de trabajo soporta una carga excesiva durante el funcionamiento nominal o durante el arranque

Consulte con Voith Turbo si prevé que el turboacoplador vaya a sufrir una sobrecarga.

Acoplamiento de unión
→ capítulo 20.4

Acoplamiento de unión:

Acoplamiento de unión de los tipos EPK, ERK:

INDICACIÓN

Daños materiales

Rotura (cizallamiento) del elemento elástico.

- Desconecte el accionamiento de inmediato.
- Si el conjunto de accionamiento está formado por varios motores, desconecte toda la instalación.
- Compruebe periódicamente el grado de desgaste del elemento elástico.

Acoplamiento de unión de los tipos ENK, EEK, Nor-Mex G:



ADVERTENCIA

Peligro de daños personales y materiales

Si el elemento elástico está demasiado gastado, existe el peligro de que las piezas del acoplamiento de unión choquen entre sí. ¡Peligro de incendio y explosión por formación de chispas! ¡Peligro de muerte por proyección de fragmentos! ¡Peligro de daños en la máquina de accionamiento y en la máquina de salida!

- Compruebe periódicamente el grado de desgaste del elemento elástico y el arrastrador.

5.9 Cualificación del personal

Todos los trabajos (transporte, almacenaje, montaje, conexión eléctrica, puesta en servicio, servicio, mantenimiento, entretenimiento, reparación, etc.) deben ser realizados exclusivamente por personal técnico cualificado y autorizado.

Cuando estas instrucciones de servicio hablan de 'personal técnico cualificado' hacen referencia a aquellas personas que están familiarizadas con los trabajos de transporte, almacenaje, montaje, conexión eléctrica, puesta en servicio, mantenimiento, entretenimiento y reparación, y poseen la cualificación necesaria para desempeñar su tarea. La cualificación se debe haber obtenido mediante formación e instrucción impartidas en el turboacoplador.

Este personal debe haber sido formado, instruido y autorizado para realizar las siguientes tareas:

- Utilizar y mantener instalaciones de forma correcta y conforme con las normas técnicas de seguridad
- Utilizar profesionalmente equipos de elevación, eslingas y puntos de enganche
- Desechar profesionalmente fluidos y sus componentes (p. ej. grasas lubricantes)
- Cuidar y utilizar equipos de seguridad conforme a las normas técnicas de seguridad
- Prevenir accidentes y prestar primeros auxilios

El personal que esté en periodo de formación solamente debe trabajar en el turboacoplador bajo la supervisión de un trabajador cualificado y autorizado

El personal que trabaje en el acoplador debe:

- Ser responsable y de confianza
- Tener la edad mínima fijada por la ley
- Haber sido formado, instruido y autorizado para realizar los trabajos previstos

5.10 Observación del producto

La ley nos obliga a mantener nuestros productos bajo observación incluso después de entregarlos.

Así pues, rogamos que nos comunique cualquier información que nos pueda interesar. Por ejemplo:

- Datos de funcionamiento que hayan cambiado
- Experiencias con la instalación
- Anomalías recurrentes
- Dificultades con estas instrucciones de instalación y servicio

Nuestra dirección
→ página 2

6 Transporte y almacenaje

6.1 Estado en el que se entrega el producto

Embalaje
→ capítulo 6.5

- El turboacoplador se entrega completamente montado.
- El turboacoplador no está lleno. Si el suministro incluye el líquido de servicio, este se entregará en un depósito separado.
- Los demás accesorios se entregan sueltos.

Tipo básico T...:

El turboacoplador se entrega con el acoplamiento de unión montado (si está incluido en el suministro). También se suministran el tornillo de retención y la arandela de retención.

Tipo básico T...N...:

El turboacoplador se entrega con la brida de acoplamiento primario montada.

6.2 Suministro

El suministro entregado incluye el turboacoplador cuyas características se indican en la portada.

Los demás componentes suministrados (acoplamiento de unión, tornillos fusibles, dispositivo de vigilancia de temperatura, dispositivo de montaje y desmontaje, etc.) figuran en la confirmación del pedido.

6.3 Transporte



ADVERTENCIA

Peligro de explosión

Cuando la caja del turboacoplador está compuesta por aleaciones de aluminio, puede haber peligro de explosión si se transporta dentro de (o a través de) una atmósfera potencialmente explosiva.

- Siempre que vaya a transportar el turboacoplador a través de una atmósfera potencialmente explosiva, guárdelo en un embalaje de transporte adecuado.
- Este embalaje de transporte debe cumplir los mismos requisitos mínimos que la cubierta protectora.



Cubierta protectora
→ capítulo 11



ADVERTENCIA

Peligro de lesiones

Si una pieza se cae, puede ocasionarle lesiones graves o incluso mortales.

- Asegure suficientemente el turboacoplador.
- Tenga en cuenta el centro de gravedad.
- Utilice los puntos de enganche previstos.
- Utilice medios de transporte adecuados y eslingas apropiadas.



ADVERTENCIA

Peligro de aplastamiento

Si el turboacoplador se manipula incorrectamente, puede aplastar las extremidades superiores y/o inferiores de algún trabajador y ocasionarle graves lesiones.

- El transporte debe ser realizado exclusivamente por especialistas.

6.4 Elevación

Equipos de elevación, equipos de suspensión de carga, puntos de sujeción

Peso del turboacoplador → portada
Las masas superiores a 100 kg están marcadas en el turboacoplador.

¡Tenga en cuenta el peso del turboacoplador!

Los equipos de elevación (por ejemplo grúas o carretillas apiladoras), las eslingas (por ejemplo cadenas o cables) y los puntos de enganche (eslabones giratorios de enganche, tamaño de rosca como en pos. 1830 y 0780, → capítulo 7.3):

- Deben estar verificados y homologados.
- Deben tener las dimensiones suficientes y estar en perfecto estado.
- Solo deben ser manejados por personas autorizadas y capacitadas.

¡No se deben utilizar armellas!

¡Se deben cumplir las instrucciones de servicio de los equipos de elevación, las eslingas y los puntos de enganche!



ADVERTENCIA

Peligro de lesiones

Si un equipo de suspensión de carga está dañado o no tiene suficiente capacidad de carga, puede romperse al levantar la carga. Ello puede provocar lesiones graves o incluso mortales.

- Verifique en los equipos de elevación y suspensión de carga los siguientes aspectos:
 - Suficiente capacidad de carga (peso → portada)
 - Perfecto estado

Enganche del turboacoplador



ADVERTENCIA

Peligro de lesiones

Si una pieza se cae, puede ocasionarle lesiones graves o incluso mortales.

- No se sitúe debajo de cargas suspendidas.

INDICACIÓN**Daños materiales y personales**

Si el turboacoplador no se engancha y se eleva correctamente, puede provocar daños materiales y personales.

- Eleve el turboacoplador solamente por los puntos de enganche previstos (véanse las siguientes figuras).
 - Al enganchar y elevar el turboacoplador, evite que sus nervios de refuerzo resulten dañados por los equipos de elevación y suspensión de carga.
 - Si los nervios se dañan, el turboacoplador puede desequilibrarse y perturbar el funcionamiento de la instalación.
-
- Si el equipo tiene atornillado un acoplamiento de unión, retírelo para poder atornillar los eslabones giratorios de enganche.
 - Atornille al turboacoplador los eslabones giratorios de enganche adecuados (tamaño de rosca como en pos. 1830 y 0780, → capítulo 7.3). Para ello, no desenrosque ninguno de los tornillos existentes: utilice las roscas disponibles.
 - Enganche las eslingas.



Figura 5

⚠ ADVERTENCIA

Peligro de lesiones

Peligro de lesiones y peligro de muerte por caída de la carga, o por vuelco o deslizamiento del turboacoplador.

- Para enganchar el turboacoplador, no lo rodee con eslingas.
- Para engancharlo, utilice siempre como mínimo 2 eslingas.
- No se sitúe debajo de cargas suspendidas.
- Tenga en cuenta las normas generales sobre prevención de accidentes.
- Sujete el turboacoplador de modo que no pueda volcar ni resbalar cuando no esté montado entre la máquina de accionamiento y la de salida.

Dar la vuelta al turboacoplador

- Atornille al turboacoplador los eslabones giratorios de enganche adecuados (tamaño de rosca como en pos. 1830 y 0780, → capítulo 7.3).
Para ello, no desenrosque ningún tornillo: utilice las roscas disponibles.
- Enganche las eslingas.



Figura 6

**ADVERTENCIA****Peligro de aplastamiento**

Si el turboacoplador se manipula incorrectamente, puede aplastar las extremidades superiores y/o inferiores de algún trabajador y ocasionarle graves lesiones.

- Para engancharlo, utilice siempre como mínimo 2 eslingas.
 - Para darle la vuelta, utilice 2 eslingas en cada lado.
-
- Atornille en el lado opuesto del turboacoplador los eslabones giratorios de enganche adecuados (tamaño de rosca como en pos. 1830 y 0780, → capítulo 7.3).
Para ello, no desenrosque ningún tornillo: utilice las roscas disponibles.
 - Enganche el turboacoplador a las segundas eslingas.



Figura 7

- Coloque el turboacoplador en posición horizontal utilizando los dos equipos de elevación.



Figura 8

- Deposite con cuidado el turboacoplador sobre una tabla o un palé y sujételo para que no vuelque.
Ya ha dado la vuelta al turboacoplador.

6.5 Almacenaje/embalaje/conservación

6.5.1 Almacenaje del turboacoplador

→ anexo (véanse los reglamentos de conservación y embalaje)

Eliminación del embalaje

Deseche el material de embalaje de acuerdo con la normativa local.

Indicaciones sobre
la eliminación de
residuos
→ capítulo 16

INDICACIÓN

Daños materiales

Peligro de congelación

- En los turboacopladores del tipo "TW", el agua se debe purgar cuando haya peligro de congelación.
- ¡Antes de limpiar las piezas del acoplador y aplicar la conservación de larga duración, retire el elemento elástico (pos. 1820)!

6.5.2 Almacenaje del elemento elástico

¡Protección contra explosión!

El periodo de almacenaje del elemento elástico (pos. 1820) hasta el momento de usarlo en el acoplamiento de unión no debe superar los **4 años**.

- El espacio de almacenaje debe estar seco y libre de polvo.
- No guarde el elemento elástico (pos. 1820) junto con sustancias químicas, disolventes, combustibles, ácidos, etc.
- No debe estar expuesto a ninguna luz que tenga mucha radiación UV.



7 Pares de apriete

INDICACIÓN

Daños materiales

El turboacoplador puede sufrir daños si los tornillos están mal apretados.

- Apriete todos los tornillos con una llave dinamométrica con control de par.

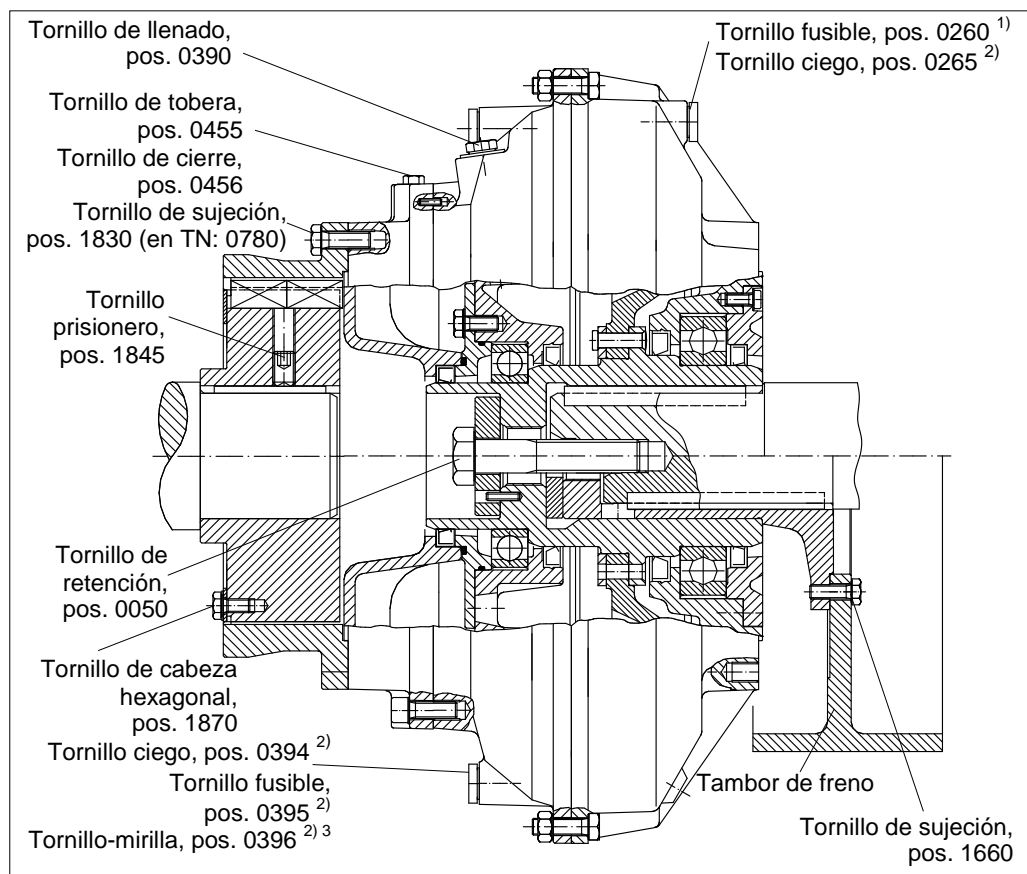


Figura 9

- 1) Modelo especial
- 2) Disposición y cantidad → capítulo 22 y plano de montaje.
- 3) A partir de un tamaño del acoplador 366.

7.1 Tornillos prisioneros y tornillos de retención

Rosca	Par de apriete en Nm									
	M6	M8	M10	M12	M16	M20	M24	M30	M36	M42
Tornillo prisionero, pos. 1845	4	8	15	25	70	130	-	-	-	-
Tornillo de retención, pos. 0050	-	23	46	80	195	380	660	1350	2350	3750

Tabla 4

Los pares de apriete de los tornillos de retención son válidos para tornillos con una clase de resistencia 8.8 o superior, ligeramente aceitados y adecuados al material del gorrón del eje.

7.2 Tornillos fusibles, tornillos de llenado, tornillos ciegos, tornillos-mirilla y tornillos de tobera

Tamaño del acoplador	Par de apriete en Nm (tamaño de rosca)				
	Tornillo fusible, pos. 0260 ¹⁾ pos. 0395	Tornillo de llenado, pos. 0390	Tornillo ciego, pos. 0265, pos. 0394	Tornillo-mirilla, pos.0396	Tornillo de tobera, pos. 0455, Tornillo de cierre pos. 0456
154	8 (M8)	13 (M10)	8 (M8)	-	-
206	13 (M10)	20 (M12x1,5)	13 (M10)	-	-
274	13 (M10)	30 (M14x1,5)	13 (M10)	-	-
366 hasta 650	50 (M18x1,5)	80 (M24x1,5)	50 (M18x1,5)	50 (M18x1,5)	48 (M16x1,5)
750 hasta 1150	144 (M24x1,5)	235 (M36x1,5)	144 (M24x1,5)	144 (M24x1,5)	48 (M16x1,5)

Tabla 5

1) Modelo especial

7.3 Tornillos de sujeción

Tamaño del acoplador	Par de apriete en Nm (tamaño de rosca)			
	Tornillo de cabeza hexagonal, pos. 0780, pos. 1830	Tornillo de cabeza hexagonal, pos. 1660	Tornillo de cabeza cilíndrica, Nor-Mex G, pos. 1816 ²⁾	Tornillo de cabeza hexagonal, EPK, pos. 1870
154	9 (M6)	-	-	-
206	23 (M8)	-	-	-
274	68 (M12)	80 (M12)	-	-
366	68 (M12)	80 (M12)	49 (M10)	23 (M8)
422	68 (M12)	80 (M12)	49 (M10)	46 (M10)
487	68 (M12)	80 (M12)	49 (M10)	46 (M10)
562	68 (M12)	195 (M16)	125 ¹⁾ (M12)	46 (M10)
650	135 (M16)	380 (M20)	200 ¹⁾ (M14)	46 (M10)
750	135 (M16)	380 (M20)	200 ¹⁾ (M14)	46 (M10)
866	250 (M20)	380 (M20)	-	80 (M12)
1000	250 (M20)	-	-	80 (M12)
1150	580 (M27)	-	-	80 (M12)

Tabla 6

Los tornillos utilizados tienen una clase de resistencia de 8.8 o superior.

- 1) Son necesarios tornillos con una clase de resistencia 10.9.
- 2) → capítulo 20.4.2

8 Montaje y alineación



ADVERTENCIA

Peligro de lesiones

¡Para trabajar en el turboacoplador, tenga especialmente en cuenta el → capítulo 5 (seguridad)!

8.1 Herramientas



ADVERTENCIA

Peligro de explosión

Peligro de explosión por uso de herramientas inadecuadas.

- Si utiliza y monta un acoplador Ex, emplee solamente herramientas que estén homologadas para el uso en atmósferas potencialmente explosivas.
- Tenga en cuenta la normativa local.
- Evite la formación de chispas.



Se requieren las siguientes herramientas. Compruébelas en detalle siguiendo el plano de montaje.

Herramientas:

Juego de llaves de boca
 Juego de llaves de estrella
 Caja de llaves de vaso (contiene herramientas hexagonales, carraca, etc.)
 Juego de llaves Allen
 Destornillador
 Llave dinamométrica
 Martillo, martillo de goma
 Surtido de limas
 Cepillo metálico

Tamaño de rosca
→ capítulo 7

Instrumentos de medición:

Reloj de medición con soporte
 Pie de rey
 Micrómetro de acuerdo con el \varnothing de los ejes
 Micrómetro de interiores de acuerdo con el \varnothing de los cubos

Relojes de medición
→ capítulo 8.5.5

Medios auxiliares de montaje:

Medios auxiliares para alinear el motor y el engranaje (tornillos de sujeción), por ejemplo chapas de calce para los pies del motor y el engranaje (0,1 - 0,3 - 0,5 - 1,0 - 3,0 mm).
 Tela abrasiva con una granulación del 100 y del 240.

Tamaños de los eslabones giratorios → capítulo 7.3, pos. 1830 y 0780

Equipos de elevación y equipos de suspensión de carga:

Grúa

Para enganchar el acoplador: 2 grilletes con eslingas apropiadas.

¡Observe las figuras → 8.3.1!

Cadenas o cables ajustables con suficiente resistencia a la tracción (véanse los pesos individuales).

8.2 Preparación

Peso del turboacoplador → portada
Las masas superiores a 100 kg están marcadas en el turboacoplador.

- Prepare las herramientas y los equipos de elevación adecuados.
- Tenga en cuenta el peso del turboacoplador.
- Compruebe la concetricidad de los gorriones de los ejes del motor de accionamiento y la máquina de trabajo.
- Si cambia la longitud del gorrón del eje sobre el que va montado el turboacoplador o usted no ha comunicado dicha longitud a Voith Turbo, compruebe la longitud del tornillo de retención.
- Limpie las superficies de contacto de los gorriones de eje y de los cubos y pula dichas superficies con tela de lija.
- Desengrase las bridas que vaya a atornillar.
- Limpie las superficies sobre las que se haya aplicado algún antioxidante.
- Aceite ligeramente las roscas de los tornillos.



INDICACIÓN

Daños materiales

El acoplamiento de unión puede sufrir daños debido a un sobrecalentamiento.

- Los ejes que vayan unidos al turboacoplador mediante acoplamientos de unión elásticos no deben superar los 80 °C de temperatura durante el funcionamiento.

- Aplique una capa delgada de agente antifricción sobre los gorriones de los ejes.

INDICACIÓN DE SEGURIDAD

Utilice un agente antifricción que tenga las siguientes propiedades:

- Rango de temperatura de uso: -20 °C...180 °C
- Resistencia al agua y al lavado con agua
- Protección contra herrumbre de contacto y corrosión

Agentes antifricción propuestos:

Fabricante	Denominación	Indicación
Dow Corning	Molykote G-N Plus Paste Molykote G-Rapid Plus Paste Molykote TP 42	
Fuchs	Gleitmo 815	
Liqui Moly	Pasta de montaje LM 48	
Dow Corning	Molykote D 321 R Anti-Friction Coating	¡Material peligroso! ¡Tenga en cuenta la hoja de datos de este material peligroso!
Castrol Optimol	Molub-Alloy Paste White T Molub-Alloy Paste MP 3	

Tabla 7

8.2.1 Chavetas

Requisitos

Las chavetas deben:

- Tener suficiente juego en la cara superior
- Estar fijadas en sentido axial
- Moverse con facilidad en los chaveteros

Marcado

Si el eje y el cubo están unidos por una chaveta, el cubo llevará en su cara frontal la marca correspondiente al tipo de unión de chaveta:

- H: Unión mediante semichaveta
- F: Unión mediante chaveta completa

Esta marca debe coincidir con la marca del eje.

Inserción de las chavetas

INDICACIÓN DE SEGURIDAD

Retire la chaveta para evitar desequilibrios si la unión eje-cubo se lleva a cabo mediante:

- Una chaveta
- Equilibrado después de unión mediante semichaveta
- Y si la chaveta es más larga que el cubo

- En los cubos de acoplador de los tamaños 154, 206 y 274 con chaveta y unión mediante semichaveta, para compensar el desequilibrio se puede colocar en el lado opuesto un chavetero de compensación.
 - Los cubos de acoplador provistos de chaveta y unión mediante chaveta completa están equipados en el lado opuesto con un chavetero de compensación idéntico que permite corregir los desequilibrios.
- Limpie el chavetero.
 - Inserte la chaveta en línea recta en el chavetero.
 - No incline la chaveta hacia un lado.
 - Si es necesario, asegure la chaveta insertada para que no se caiga.

8.3 Montaje del turboacoplador del tipo básico T

Accionamiento de rueda exterior:

El turboacoplador se monta sobre el eje de la máquina de trabajo y a continuación se acopla al motor de accionamiento mediante un acoplamiento de unión elástico.

Accionamiento de rueda interior (caso especial):

El turboacoplador se monta sobre el eje del motor de accionamiento y a continuación se acopla al eje de la máquina de trabajo mediante un acoplamiento de unión elástico.

8.3.1 Montaje

Cualificación
→ capítulo 5.9



ADVERTENCIA

Peligro de aplastamiento, lesiones por corte

Al montar, ensamblar, girar a mano y posicionar el turboacoplador, el personal puede sufrir graves lesiones por aplastamiento de los dedos o por cortes con bordes afilados.

- El turboacoplador solamente deben colocarlo personas autorizadas, instruidas y suficientemente cualificadas.
- Proceda con cuidado.

INDICACIÓN**Daños materiales**

El uso de medios y/o métodos de trabajo inadecuados puede provocar daños materiales.

- Para el montaje, utilice solamente herramientas adecuadas:
 - Se puede adquirir como accesorio un dispositivo de montaje y desmontaje (a partir de un tamaño de acoplador 274) (→ capítulo 8.3.2)
- Para el montaje **nunca utilice**:
 - Martillos
 - Sopletes
 - Placas de empuje

INDICACIÓN DE SEGURIDAD**Protocolización del montaje**

Para poder utilizar el turboacoplador en una atmósfera potencialmente explosiva, es obligatorio protocolizar el proceso de montaje del mismo.

También recomendamos redactar este protocolo para todos los demás casos de aplicación.

- Protocolos requeridos → capítulo 14.



Si el turboacoplador utiliza agua como líquido de servicio, el taladro del cubo se debe pintar con una laca lubricante. ¡La laca lubricante no se debe retirar!

**Solo si se usa agua
como líquido de
servicio**

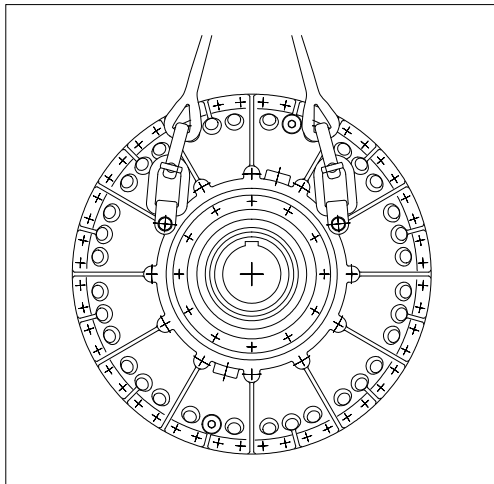


Figura 10

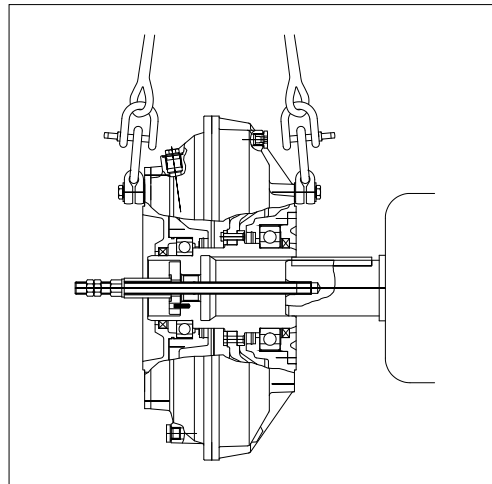


Figura 11

- Fije el turboacoplador a un equipo de elevación adecuado.

⚠ ADVERTENCIA

Peligro de quemaduras

El calentamiento hace que la superficie alcance una temperatura alta.

- No toque el cubo.

- Caliente con cuidado el cubo hasta aprox. 80 °C (eso facilitará su montaje).
- Monte el turboacoplador deslizándolo sobre el correspondiente gorrón del eje.
- Introduzca la arandela de retención suministrada:
 - En los acopladores **con un tamaño de hasta 274**, antes de introducir la arandela de retención el circlip se debe retirar y a continuación volver a colocar (pos. 0046).
 - En los acopladores **con un tamaño a partir de 366**, la arandela de retención se debe asegurar con un pasador de sujeción (pos. 0070) para que no gire.
- Asegúrese de que el cubo del turboacoplador queda apoyado en el collar del eje o en la superficie frontal del gorrón del eje (dependiendo del modelo de eje).

Tamaños de acoplador 154 y 206:

- Atornille un vástago roscado adecuado y ligeramente aceitado en el eje de la máquina correspondiente.
- Monte el acoplador sobre el gorrón del eje utilizando una tuerca y un tubo distanciador.

Tamaño de acoplador 274 a 1150:

- Aceite ligeramente el husillo de montaje.
- Monte el acoplador sobre el gorrón del eje utilizando el husillo de montaje, el tubo distanciador y la arandela de retención.

Dispositivo de montaje
→ capítulo 8.3.2

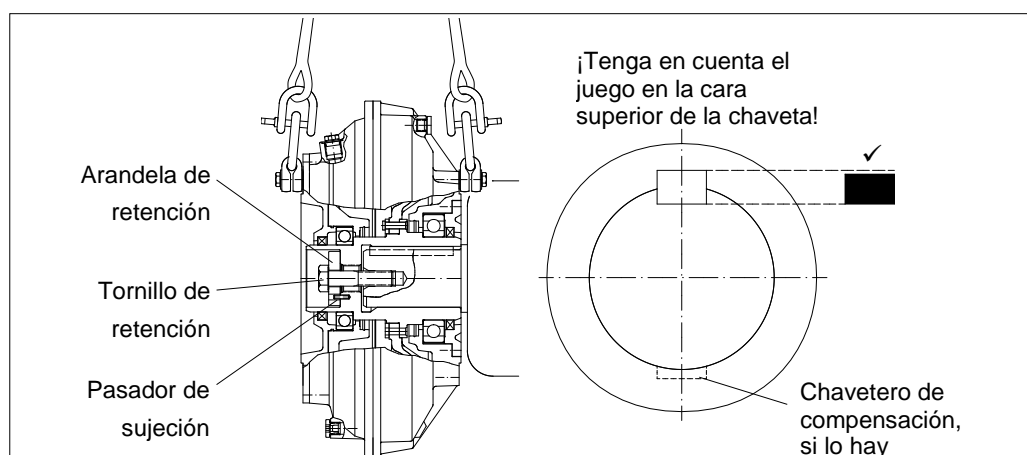


Figura 12

- Compruebe que la arandela de retención está bien colocada.
- Apriete el tornillo de retención con el par de apriete prescrito.

Par de apriete
→ capítulo 7.1

INDICACIÓN**Daños materiales**

El cubo del acoplamiento de unión elástico debe estar asegurado en sentido axial.

- Normalmente, esto se consigue mediante un tornillo prisionero que hace presión sobre la chaveta.
- También puede apoyarlo en sentido axial sobre un collar del eje y asegurarlo mediante una arandela de retención y un tornillo de retención.
- Puede que sea necesario un anillo distanciador entre el cubo y el collar del eje.



- Fije el cubo del acoplamiento de unión elástico a un equipo de elevación adecuado.

**ADVERTENCIA****Peligro de quemaduras**

El calentamiento hace que la superficie alcance una temperatura alta.

- No toque el cubo.

- Caliente con cuidado el cubo del acoplamiento de unión elástico hasta aprox. 80 °C (eso facilitará el montaje).
- Monte el cubo del acoplamiento de unión elástico sobre el correspondiente gorrón del eje.
- Si es necesario, apriete el tornillo prisionero en el cubo del acoplamiento de unión.
- Introduzca el elemento elástico en el cubo de acoplamiento de unión. ¡Compruebe que tanto el número de elementos elásticos como el asiento de los mismos en el acoplamiento de unión es correcto!
- Acerque el cubo del acoplamiento de unión elástico con la respectiva máquina al turboacoplador.
- Fije ligeramente la máquina.
- Alinee el conjunto de accionamiento.
- Si conecta el turboacoplamiento con un acoplamiento de paquete elástico tipo EPK, compruebe que no hay contacto entre la chapa de retención (pos. 1860) y el anillo (pos. 1810).

Alineación
→ capítulo 8.5

8.3.2 Dispositivo de montaje

El dispositivo de montaje para turboacopladores del tipo básico T se puede pedir a Voith Turbo.

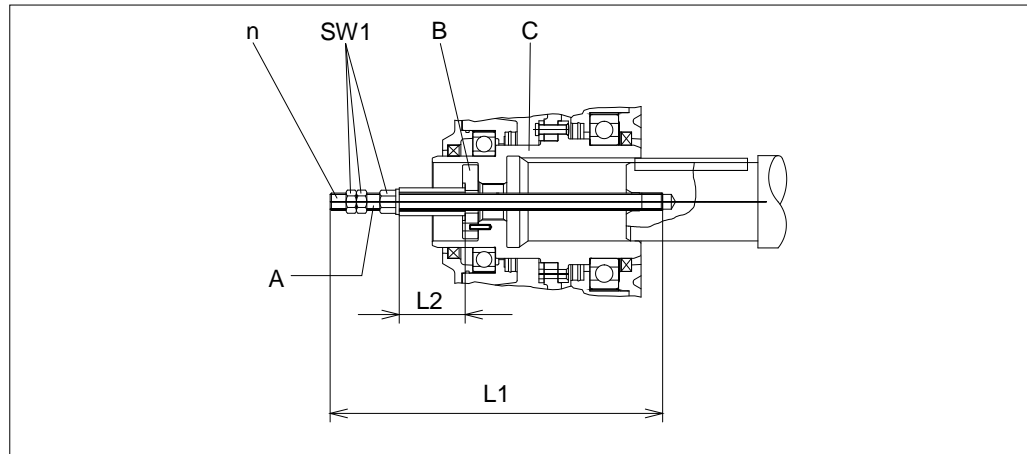


Figura 13

- | | | | |
|----|--------------------------------|------|--|
| A: | husillo de montaje | L1: | longitud total |
| B: | arandela de retención original | L2: | longitud del tubo distanciador |
| C: | cubo del acoplador | n: | tamaño de rosca del husillo de montaje |
| | | SW1: | ancho de llave |

Tamaño del acoplador	L1 en mm	L2 en mm	n	SW1 en mm	Núm. de artículo del husillo de montaje	Núm. de artículo del tubo distanciador
274	520	135	M10	17	TCR.10659840	TCR.10659880
			M12	19	TCR.10659850	TCR.10659890
			M16	24	TCR.10659860	TCR.10659900
			M20	30	TCR.10659870	TCR.10659910
366, 422	520	190	M10	17	TCR.10659840	TCR.11110660
			M12	19	TCR.10659850	TCR.11110670
			M16	24	TCR.10659860	TCR.11054200
			M20	30	TCR.10659870	TCR.11054210
487, 562, 650, 750	780	245	M16	24	TCR.11110620	TCR.11110680
			M20	30	TCR.10457720	TCR.10457860
			M24	36	TCR.10457730	TCR.10457870
			M30	46	TCR.10457740	TCR.10457880
866, 1000, 1150	1150	480	M20	30	TCR.11110630	TCR.11110690
			M24	36	TCR.11110640	TCR.11110700
			M30	46	TCR.11071880	TCR.11072020
			M36	55	TCR.11110650	TCR.11110710
			M42	65	TCR.11071890	TCR.11072030

Tabla 8

8.4 Montaje del turboacoplador del tipo básico TN

Accionamiento de rueda exterior:

La brida de acoplamiento primario se coloca sobre el eje del motor. A continuación, el turboacoplador se une a la brida de acoplamiento primario y se acopla al eje de la máquina de trabajo a través de un acoplamiento de unión elástico.

8.4.1 Montaje



ADVERTENCIA

Peligro de aplastamiento, lesiones por corte

Al montar, ensamblar, girar a mano y posicionar el turboacoplador, el personal puede sufrir graves lesiones por aplastamiento de los dedos o por cortes con bordes afilados.

- El turboacoplador solamente deben colocarlo personas autorizadas, instruidas y suficientemente cualificadas.
- Proceda con cuidado.

Cualificación
→ capítulo 5.9

INDICACIÓN

Daños materiales

El uso de medios y/o métodos de trabajo inadecuados puede provocar daños materiales.

- Para colocar el equipo, utilice solamente herramientas adecuadas.
- Para el montaje **nunca utilice**:
 - Martillos
 - Sopletes
 - Placas de empuje

INDICACIÓN DE SEGURIDAD

Protocolización del montaje

Para poder utilizar el turboacoplador en una atmósfera potencialmente explosiva, es obligatorio protocolizar el proceso de montaje del mismo.

También recomendamos redactar este protocolo para todos los demás casos de aplicación.

- Protocolos requeridos → capítulo 14.



- Prepare las herramientas → capítulo 8.1.
- Efectúe los preparativos necesarios → capítulo 8.2.

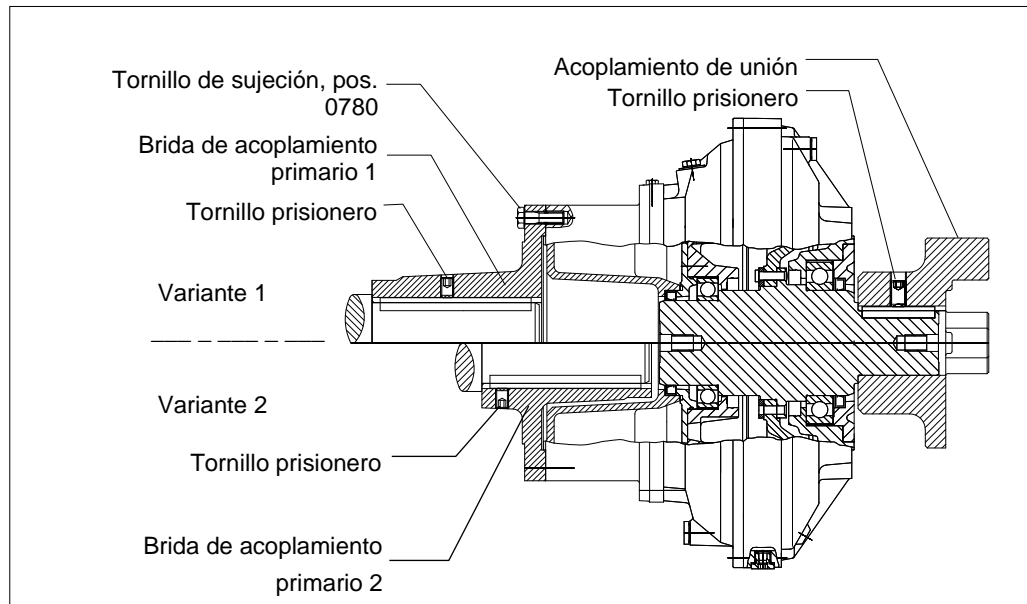


Figura 14



ADVERTENCIA

Peligro de quemaduras

El calentamiento hace que la superficie alcance una temperatura alta.

- No toque la brida de acoplamiento primario.

- Caliente con cuidado la brida de acoplamiento primario hasta aprox. 80 °C (eso facilitará el montaje).
- Monte la brida de acoplamiento primario sobre el eje del motor y asegúrela en sentido axial con el correspondiente tornillo prisionero.
- Sitúe el turboacoplador delante de la brida de acoplamiento primario.
- A fin de permitir un **equilibrado completo** existen unas marcas de equilibrado (por ejemplo 0/0, 1/1, 2/2 etc.) en el perímetro exterior del turboacoplador y en la brida de acoplamiento primario. **¡Haga coincidir estas marcas de equilibrado!**

INDICACIÓN

Daños materiales

Si el centrado no es correcto, pueden producirse daños.

- Antes de apretar los tornillos (pos. 0780), introduzca manualmente el elemento de centrado exterior del turboacoplador en el elemento de centrado interior de la brida de acoplamiento primario.
- Si ambas superficies de brida hacen contacto sin que haya espacio entre ellas, apriete los tornillos (pos. 0780).

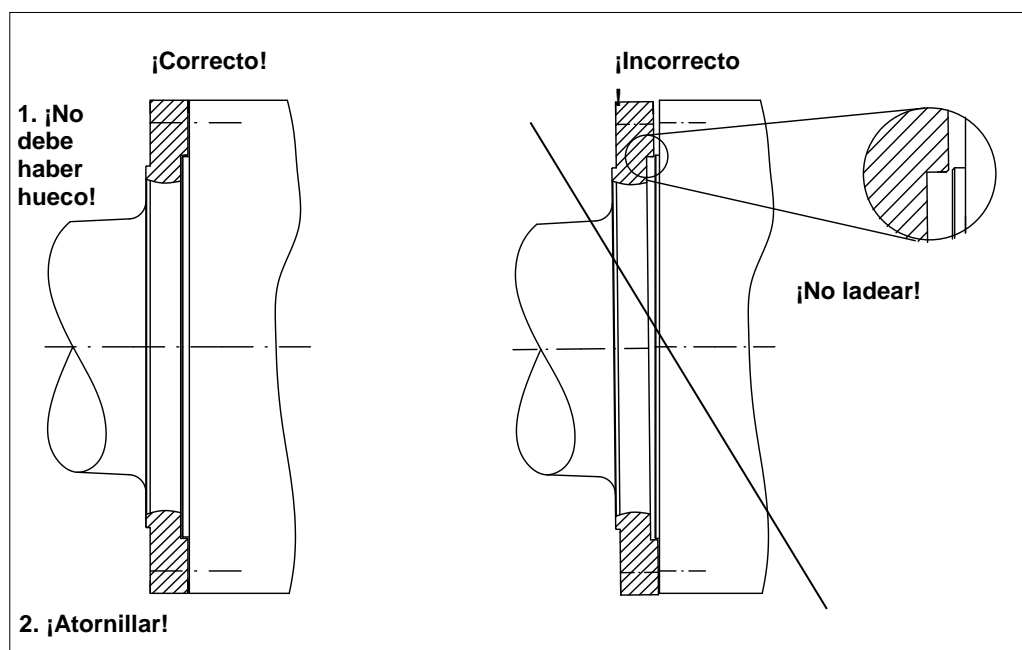


Figura 15

- Fije el turboacoplador con los respectivos tornillos (pos. 0780) a la brida de acoplamiento primario.

Par de apriete
→ capítulo 7.3



ADVERTENCIA

Peligro de quemaduras

El calentamiento hace que la superficie alcance una temperatura alta.

- No toque el cubo del acoplamiento de unión.

- Caliente con cuidado el cubo del acoplamiento de unión del lado de salida hasta aprox. 80 °C (eso facilitará el montaje).
- Monte el cubo del acoplamiento de unión sobre la máquina de trabajo.
- Apriete el tornillo prisionero en el cubo del acoplamiento de unión.
- Introduzca el elemento elástico en el cubo de acoplamiento de unión.

INDICACIÓN

Daños materiales y personales

Si la unidad montada no se engancha y se eleva correctamente, puede provocar daños materiales y personales.

- Fije las eslingas solamente al motor de accionamiento.

- Acerque la unidad montada (motor de accionamiento/turboacoplador) a la máquina de trabajo y atornille el motor de accionamiento sin apretar del todo.
- Alinee el conjunto de accionamiento.

Alineación
→ capítulo 8.5

8.5 Alineación



ADVERTENCIA

Peligro de explosión

Si no se cumplen las condiciones de protección contra explosión puede producirse una explosión.

- Los acoplamientos de unión suministrados por Voith cumplen los requisitos para el uso en una atmósfera potencialmente explosiva.
- Si se utilizan acoplamientos de unión no suministrados por Voith, es obligatorio que estén autorizados para el uso en atmósferas potencialmente explosivas.

Acoplamientos de unión elásticos

- El turboacoplador está unido a un gorrón de eje por medio de un acoplamiento de unión elástico.
- Una vez efectuada la alineación, sigue habiendo diferencias de posición entre el turboacoplador y el gorrón del eje. El acoplamiento de unión elástico compensa estas diferencias de posición.

8.5.1 Acoplamiento de unión en el lado de entrada (accionamiento de rueda exterior)

Acoplamiento de unión para turboacopladores del tipo básico T que se puede pedir a Voith Turbo:

Acoplamiento de rodillos elástico
Tipo ERK:

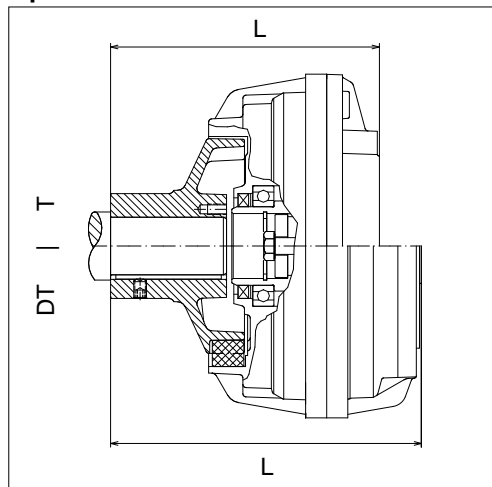


Figura 16

Acoplamiento de paquete elástico
Tipo EPK:

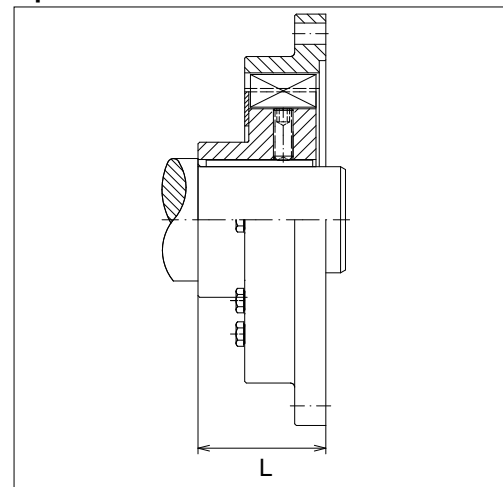


Figura 17

Acoplamiento de elemento elástico

Tipo EEK-M:

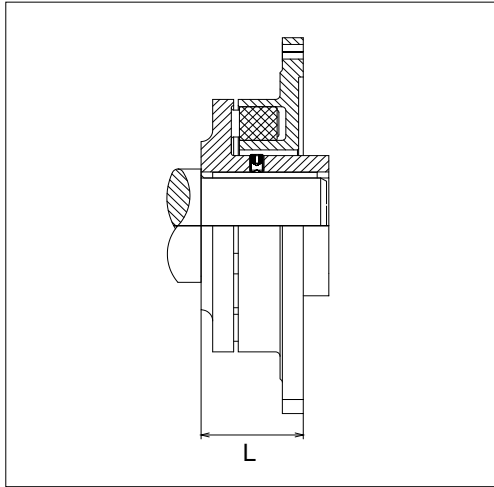


Figura 18

Acoplamiento de elemento elástico

Tipo EEK-E:

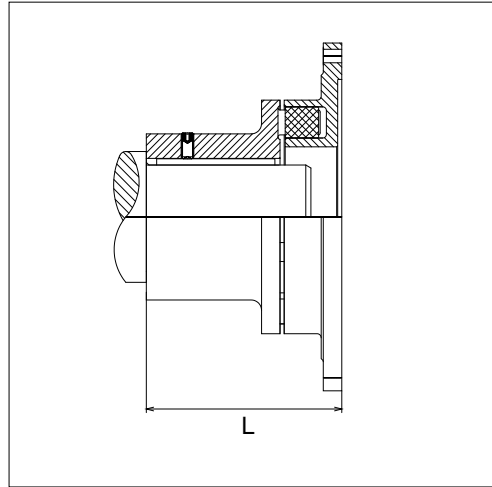


Figura 19

Acoplamiento de levas elástico

Tipo ENK-SX:

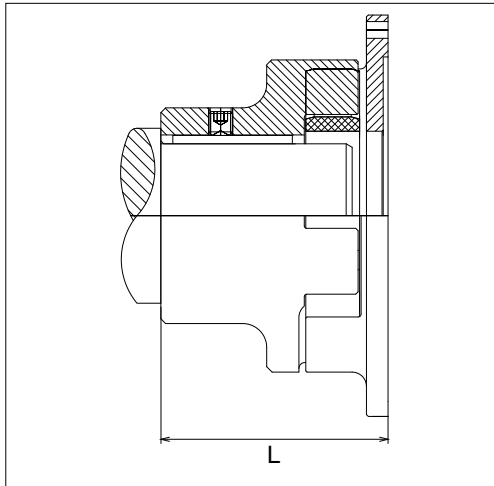


Figura 20

Acoplamiento de levas elástico

Tipo ENK-SV:

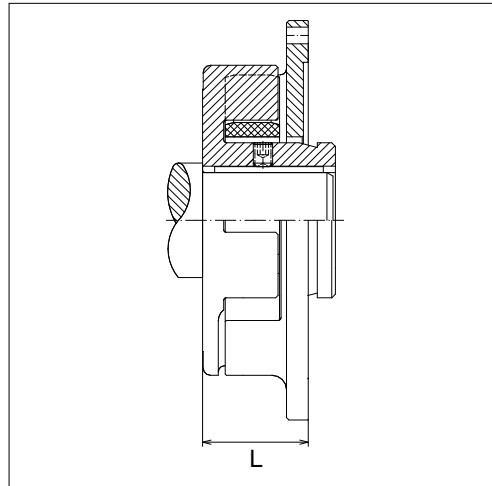


Figura 21

8.5.2 Acoplamiento de unión en el lado de salida (accionamiento de rueda exterior)

Acoplamiento de unión para turboacopladores del tipo básico TN que se puede pedir a Voith Turbo:

Acoplamiento de unión elástico

Tipo Nor-Mex G:

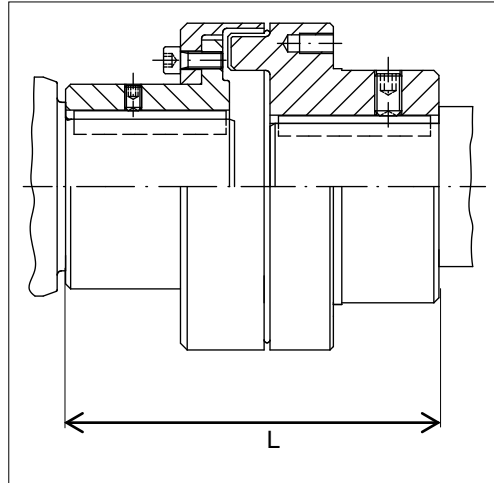


Figura 22

8.5.3 Longitudes de montaje según el tipo de turboacoplador/acoplamiento de unión elástico

INDICACIÓN

Daños materiales

Fuerzas de ligadura axiales

- Respete obligatoriamente las longitudes de montaje.
- Tenga especialmente en cuenta los desplazamientos causados por los cambios de temperatura.



ADVERTENCIA

Peligro de explosión

Peligro de explosión por daños en el material debido a errores de alineación no permitidos.

- Si el extremo del eje sobresale en sentido axial por el cubo del acoplamiento de unión, compruebe las medidas para garantizar que se mantiene una distancia de **6 mm** respecto al turboacoplador.

Longitudes de montaje L para los acoplamientos de unión elásticos que figuran en el capítulo 8.5.1 y 8.5.2:

Tamaño y tipo de acoplador	Longitudes de montaje L in mm						
	ERK con acoplamiento	EPK	EEK-E	EEK-M	ENK-SX	ENK-SV	Nor-Mex G
154 T...	143 + 1	-	-	-	-	-	-
154 DT...	165 + 1	-	-	-	-	-	-
206 T...	183 + 1	-	-	-	-	-	-
206 DT...	223 + 1	-	-	-	110,5 ± 1,5	56,5 ± 1,5	-
274 T...	255 + 1	78 ± 1	-	-	158,5 ± 2	67 ± 2	-
274 DT...	295 + 1	78 ± 1	159 ± 2	67 ± 2	158,5 ± 2	67 ± 2	-
366 T...	-	78 ± 1	159 ± 2	67 ± 2	158,5 ± 2	67 ± 2	178,5 + 1
422 T...	-	102 ± 1	173 ± 2	72 ± 2	173 ± 2	72 ± 2	200,5 + 1,5
487 T...	-	106 ± 1	190 ± 2	88 ± 2	190 ± 2,5	87,5 ± 2,5	223,5 + 1,5
562 T...	-	116 ± 1	221 ± 2	103 ± 2	221 ± 2,5	102,5 ± 2,5	269,5 + 2
650 T...	-	152 ± 1,5	274 ± 2,5	126 ± 2,5	274 ± 2,5	125,5 ± 2,5	311,5 + 2
750 T...	-	163 ± 1,5	-	-	276 ± 2,5	127,5 ± 2,5	311,5 + 2 ^{*)} 335,0 + 2,5 ^{*)}
866 T...	-	189 ± 1,5	-	-	-	-	-
1000 T...	-	210 ± 1,5	-	-	-	-	-
1150 T...	-	210 ± 1,5	-	-	-	-	-
1150 DT...	-	210 ± 1,5	-	-	-	-	-

Tabla 9

*) Longitud de montaje L = 311,5 en el caso del tipo Nor-Mex G – Tamaño 265
Longitud de montaje L = 335 con Nor-Mex G – Tamaño 295

8.5.4 Valores de desplazamiento



ADVERTENCIA

Peligro de explosión

Peligro de explosión por daños en el material debido a errores de alineación no permitidos.

- Respete los valores de salto radial y salto axial en todas las condiciones de funcionamiento.
- Tenga especialmente en cuenta los desplazamientos causados por los cambios de temperatura.

INDICACIÓN

Errores de alineación

Cuanto menores sean los errores de alineación:

- Más larga vida útil y mayor fiabilidad alcanzará la instalación
- Más suave será el funcionamiento

Los **valores de desplazamiento** máximos permitidos son válidos para:

- El **salto radial** sobre el plano radial del elemento elástico (¡máxima desviación radial permitida del reloj de medición!).
- El salto axial medido sobre el diámetro más grande del acoplamiento de unión (¡máxima desviación axial permitida del reloj de medición!).

INDICACIÓN**Daños materiales**

Exceso de revoluciones

- Respete obligatoriamente las máximas revoluciones permitidas.

**Máximas
revoluciones
permitidas
→ portada**

Máximos valores de desplazamiento permitidos para la desviación axial del reloj de medición (dependiente del radio de palpación del reloj de medición axial).

Tamaño del acoplador	Rango de revoluciones en min ⁻¹			
	0...750	750...1200	1200...1800	1800...3600
154 hasta 274	0,4 mm	0,4 mm	0,3 mm	0,2 mm
366 hasta 487	0,6 mm	0,4 mm	0,3 mm	0,2 mm
562 hasta 1150	0,8 mm	0,6 mm	0,4 mm	0,3 mm

Tabla 10

Máximos valores de desplazamiento permitidos para la desviación radial del reloj de medición.

Tamaño del acoplador	Rango de revoluciones en min ⁻¹			
	0...750	750...1200	1200...1800	1800...3600
154 hasta 1150	0,4 mm	0,4 mm	0,3 mm	0,2 mm

Tabla 11

8.5.5 Procedimiento de alineación

La alineación se puede realizar aplicando métodos ópticos con láser, o bien de forma manual con relojes de medición. Los métodos ópticos con láser suelen dar resultados más exactos.

Para llevar a cabo la alineación, coloque chapas de calce o planchas debajo de los pies del motor. Cuando los tornillos de los pies de la máquina estén aflojados, el material de calce no debe estar suelto debajo del pie.

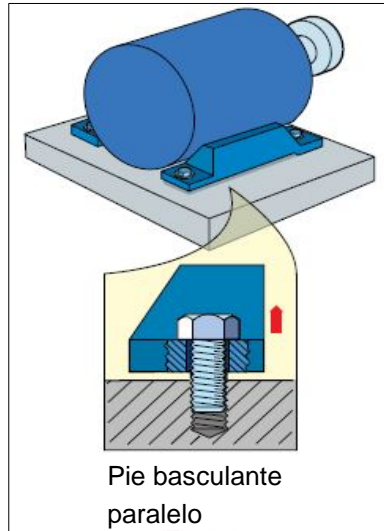


Figura 23

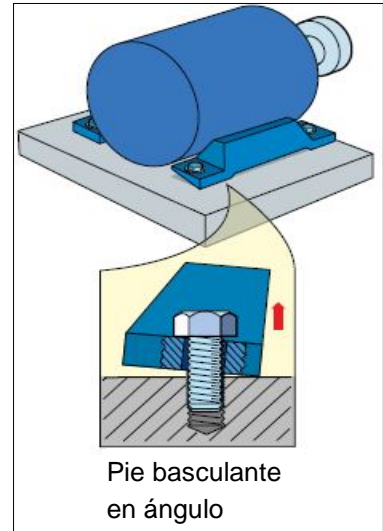


Figura 24

Es recomendable utilizar garras con tornillos de ajuste en la base para desplazar lateralmente la unidad de accionamiento. Una vez utilizados, los tornillos de ajuste de los pies de la máquina se deben volver a girar hacia atrás y no deben quedar apoyados en los pies de la máquina. No se debe usar un martillo para corregir lateralmente la posición de la máquina, ya que eso puede dañar los rodamientos y rodamientos de bolas.

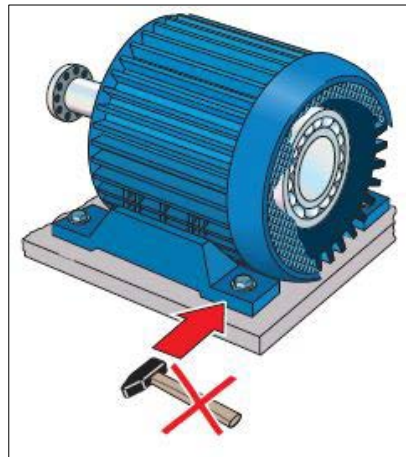


Figura 25

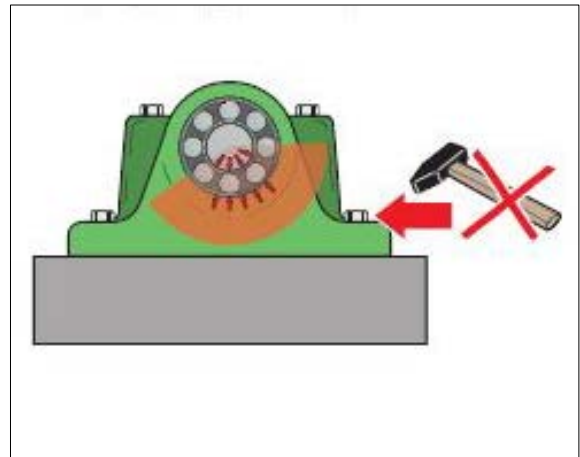


Figura 26

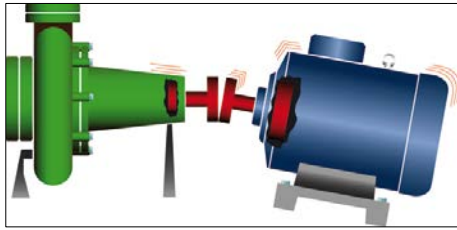


Figura 27

- Más del 50% de todos los daños que aparecen en la máquina prematuramente se deben a una mala alineación.
- Una buena alineación de la máquina:
 - Minimiza las fuerzas de retroceso en el turboacoplador
 - Mejora la suavidad de funcionamiento de la máquina
 - Prolonga la esperanza de vida de los cojinetes

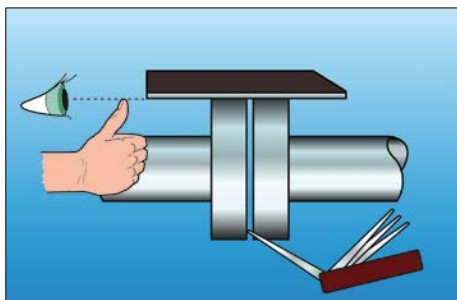


Figura 28

- La regla de filo y la galga de espesores proporcionan resultados distintos dependiendo de la superficie y del usuario.

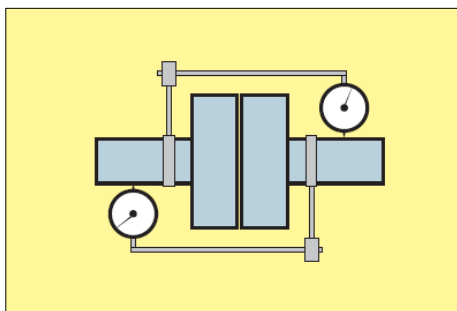


Figura 29

- Los relojes de medición solamente debe usarlos el personal formado para ello.
- El pandeo, el rozamiento interior, el juego mecánico y los errores de lectura pueden dar lugar a alineaciones incorrectas.

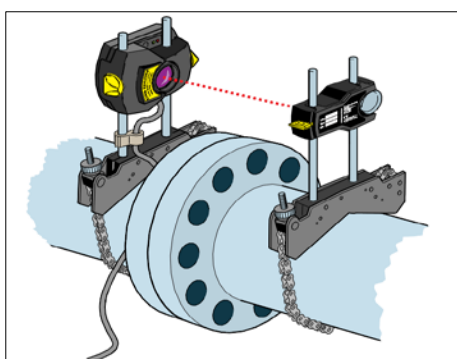


Figura 30

- Los métodos ópticos con láser suelen dar resultados más exactos y son fáciles y seguros de aplicar.

Alineación mediante métodos ópticos con láser

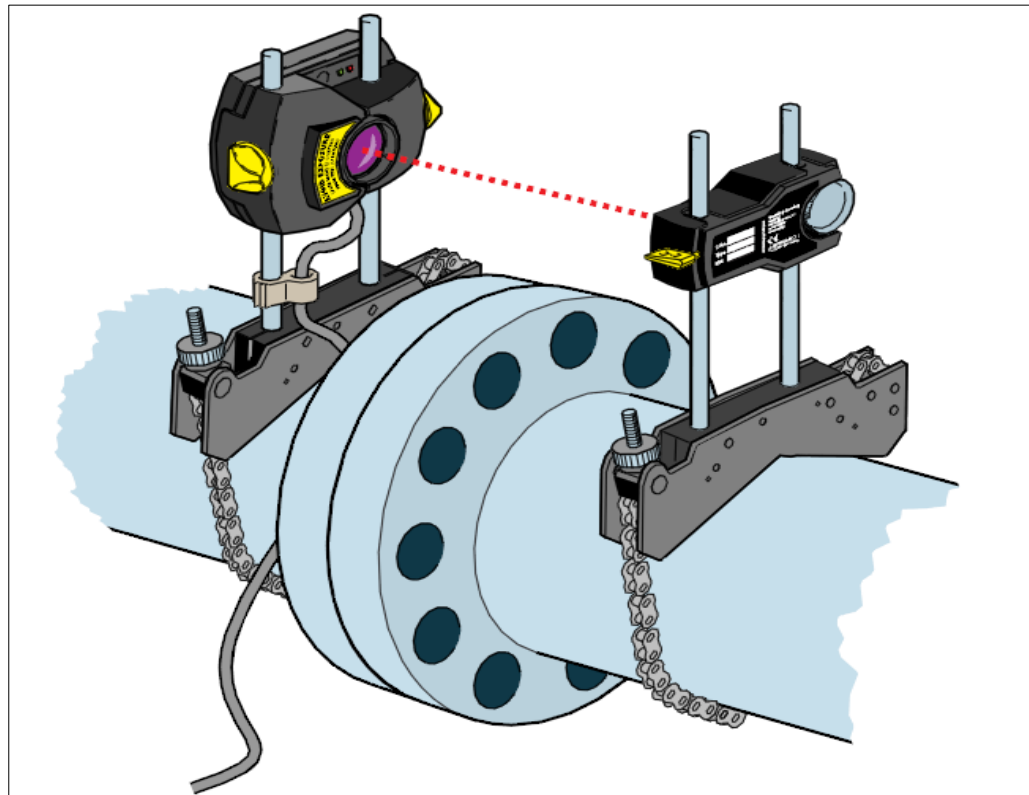


Figura 31

Ventajas de la alineación óptica con láser

- Se trata de una alineación de precisión para la que no hace falta introducir valores de medición ni cálculos gráficos o numéricos.
- Se visualizan gráficamente los resultados de la alineación y de las correcciones de calce y desplazamiento en los pies de la máquina.
- No se usan brazos de palanca mecánicos que puedan repercutir en los valores de medición: los soportes no se comban.
- No es necesario desmontar los turboacopladores para captar los valores de medición.
- Se obtienen resultados exactos y reproducibles mediante un manejo muy fácil.
- No hay posiciones predeterminadas para captar los valores de medición: se obtienen resultados con solo girar el eje menos de 90° grados.
- Los datos se pueden guardar y los resultados se pueden imprimir para elaborar informes.
- La exactitud del sistema se puede calibrar de manera certificable.

Descripción del proceso de montaje y alineación

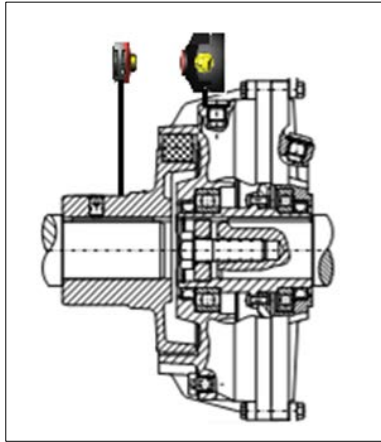


Figura 32



Figura 33

- Monte el turboacoplador.
- Instale el dispositivo de medición por láser siguiendo las instrucciones de funcionamiento e introduzca todos los datos necesarios (posición del plano de alineación, posiciones de los pies del motor, diámetro del acoplamiento de unión, revoluciones de servicio).
- Alinee entre sí el eje de entrada y el eje de salida de acuerdo con el diagrama esquemático (ver más arriba).
Son aplicables los valores de desplazamiento del → capítulo 8.5.4.
- Fije de manera segura la unidad de entrada y la unidad de salida a la base. **¡La estabilidad depende de la instalación completa y debe estar garantizada!**
- Apriete todos los tornillos.
- Compruebe la alineación y, si es preciso, corríjala.
En el perímetro de los acoplamientos de unión surge una separación irregular si la alineación no es correcta.
- Rellene el protocolo de comprobación del montaje.

Protocolos
→ capítulo 14

Alineación con relojes de medición

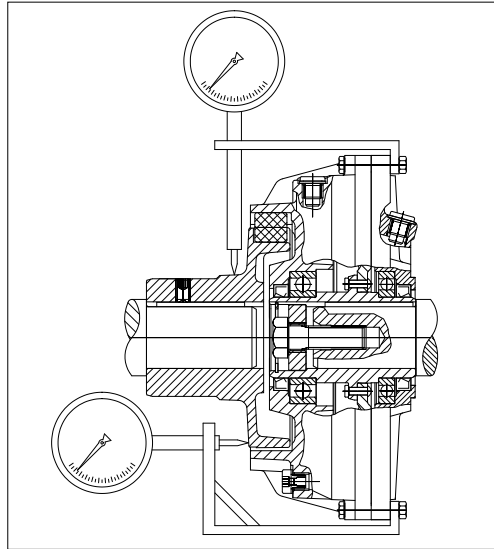


Figura 34

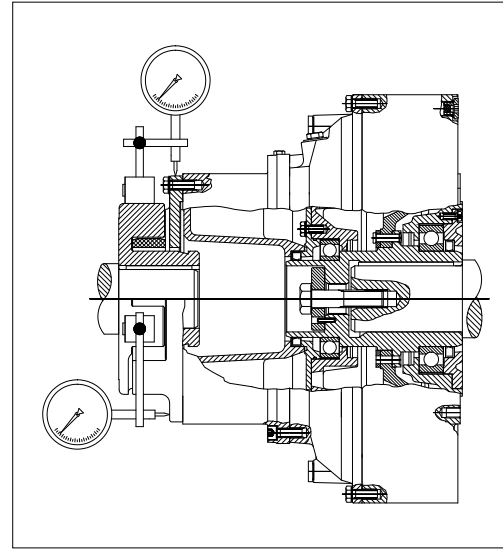


Figura 35

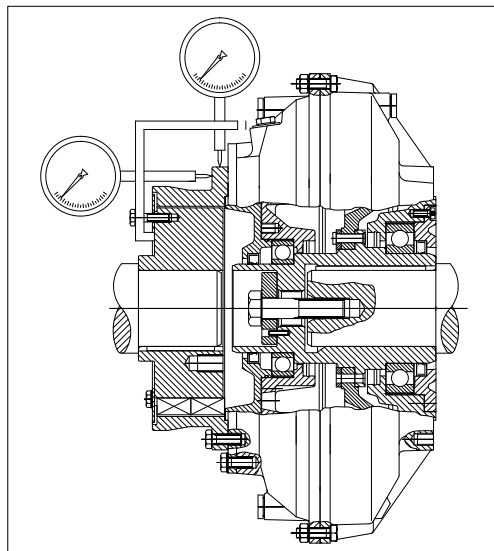


Figura 36

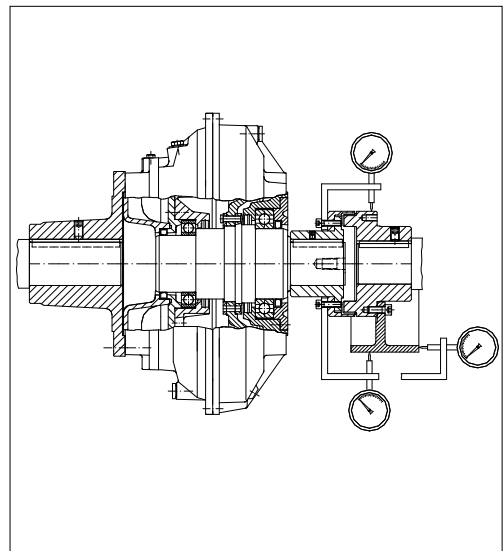


Figura 37

- Monte el turboacoplador.
- Alinee entre sí el eje de entrada y el eje de salida de acuerdo con el diagrama esquemático (ver más arriba).
Son aplicables los valores de desplazamiento del → capítulo 8.5.4.
- Fije de manera segura la unidad de entrada y la unidad de salida a la base. **¡La estabilidad depende de la instalación completa y debe estar garantizada!**
- Apriete todos los tornillos.
- Compruebe la alineación y, si es preciso, corrijala.
En el perímetro de los acoplamientos de unión surge una separación irregular si la alineación no es correcta.
- Rellene el protocolo de comprobación del montaje.

9 Líquidos de servicio

→ anexo (véanse los líquidos de servicio para turboacopladores de Voith)



ADVERTENCIA

Peligro de lesiones

¡Los componentes dañados o los tornillos fusibles pueden expulsar líquido de servicio caliente y causar lesiones graves!

- ¡Someta el turboacoplador a un mantenimiento periódico!
- ¡Los trabajos en el turboacoplador deben ser realizados por especialistas!

INDICACIÓN

Daños materiales

¡Utilice para el turboacoplador el líquido de servicio indicado en la portada!

- ¡Los líquidos de servicio inadecuados pueden causar daños permanentes en el turboacoplador!
- Si necesita usar un líquido de servicio distinto del indicado, consulte con Voith Turbo.

INDICACIÓN

Contaminación del medio ambiente

Los líquidos de servicio son nocivos para la salud y pueden contaminar el medio ambiente.

- El líquido de servicio usado se debe entregar en un punto de recogida de residuos homologado y se debe desechar de acuerdo con las normas nacionales.
- ¡Tome las medidas necesarias para que el líquido de servicio no pueda penetrar en el suelo ni contaminar el agua!

INDICACIÓN DE SEGURIDAD

Los valores indicados para el punto de fluidez, el punto de inflamación y el punto de combustión son orientativos y vienen dados por el fabricante del aceite. ¡Es muy posible que varíen: Voith Turbo no ofrece garantías al respecto!
El modo de fabricar en cada país el aceite básico puede dar lugar a diferencias en estos valores.

- En todo caso, recomendamos comparar los valores indicados con aquellos que nosotros predefinimos.
- Si constata alguna diferencia, recomendamos encarecidamente que consulte con el fabricante del aceite respectivo.

9.1 Requisitos que debe cumplir el agua empleada como líquido de servicio

Requisito en cuanto a	
Compatibilidad con las juntas	NBR (caucho de nitrilo-butadieno)
Valor pH	5...8

El agua utilizada debe:

- Estar, en la medida de lo posible, exenta de sólidos
- Estar muy poco cargada de sales
- Contener otros aditivos solamente en la concentración mínima imprescindible

9.1.1 Líquidos de servicio que se pueden utilizar

Por lo general, los requisitos citados se pueden cumplir empleando agua potable.

9.1.2 Agua como líquido de servicio para turboacopladores con válvulas centrífugas (tipos TW...F...)

INDICACIÓN

Daños materiales

Lubricación insuficiente de turboacopladores con válvula centrífuga (tipos TW...F...).

- ¡Tenga en cuenta los tipos!
- El agua sin más sustancias solamente se debe introducir en los turboacopladores del tipo TW.
- Para volver a llenar los turboacopladores con válvula centrífuga (tipos TW...F...), se debe añadir al agua la cantidad de grasa indicada.

Denominación de tipo
→ portada

En los turboacopladores con válvulas centrífugas, se debe agregar al agua una pequeña cantidad de grasa. La grasa garantiza un funcionamiento permanente de las válvulas centrífugas.

El turboacoplador se entrega con la cantidad necesaria de grasa dentro de la cámara de trabajo.

Cantidad de grasa:

Tamaño del acoplador	366	422	487	562	650	750	866
Cantidad de grasa	80 g	100 g	120 g	150 g	180 g	210 g	240 g

Tabla 12

Requisitos que debe cumplir la grasa:

Requisito en cuanto a	
Clase de consistencia	2 según NLGI
Espesante	Complejo de litio Complejo de calcio
Temperatura de uso	-20 °C ... 120 °C
Materiales compatibles	NBR (caucho de nitrilo-butadieno) FPM/FKM (caucho fluorado)

Tipos propuestos:

Fabricante	Denominación
Avia	Lithoplex 2 EP
BP	Energrease HTG 2
Castrol	Tribol GR 4020/220-2 PD Tribol GR 4747/220-2 HT
ExxonMobil	Mobilith SHC 220
Fuchs	Renolit CXI 2
Klüber	Petamo GHY 133N
Shell	Gadus S2 V220 2 Gadus S5 V220 2
Total	Multis Complex MV 2 Multis Complex SHD 220

Tabla 13

La lista de grasas que aparece más arriba es una recomendación y no pretende ser exhaustiva.

10 Llenado, control del nivel de llenado y vaciado

La cantidad y el tipo de líquido de servicio tienen una influencia fundamental sobre el comportamiento del turboacoplador.

- Una cantidad de llenado excesiva aumentará la carga sobre el motor de accionamiento durante el arranque y hará que aumente el momento de deslizamiento.
- Una cantidad de llenado insuficiente aumentará la carga térmica sobre el turboacoplador y hará que disminuya el momento de deslizamiento.



ADVERTENCIA

Peligro de quemaduras

El turboacoplador se calienta durante el funcionamiento.

- ¡Para trabajar en el turboacoplador, tenga especialmente en cuenta el → capítulo 5 (seguridad)!
- Antes de comenzar los trabajos, espere a que el turboacoplador se enfríe.



ATENCIÓN

Peligro para la salud

Los líquidos de servicio pueden causar irritaciones o inflamaciones si entran en contacto con la piel o las mucosas.

- ¡Tenga en cuenta las indicaciones que aparecen en las hojas de datos de seguridad!
- ¡Para trabajar con el líquido de servicio, utilice siempre gafas protectoras!
- ¡Si le entra líquido de servicio en los ojos, láveselos de inmediato con agua abundante y llame enseguida a un médico!
- Después de trabajar, lávese cuidadosamente las manos con jabón.

INDICACIÓN

Daños materiales

Lubricación insuficiente.

- Para volver a llenar los turboacopladores con válvula centrífuga (tipos TW...F...), se debe añadir al agua la cantidad de grasa indicada.



Si el líquido de servicio contiene impurezas, aumentará el desgaste del acoplador y se producirán daños en los rodamientos, con lo cual la protección contra explosiones dejará de ser efectiva.

- Para introducir el líquido de servicio, asegúrese de utilizar depósitos, embudos, mangueras de llenado etc. que estén totalmente limpios.

INDICACIÓN

Daños materiales

Inobservancia de las especificaciones.

- Respete la cantidad de llenado indicada en la portada de estas instrucciones de servicio.
- ¡La cantidad de llenado no debe ser excesiva! Si lo es, la presión interior del acoplador aumentará por encima de lo permitido. El acoplador puede resultar seriamente dañado.
- ¡La cantidad de llenado no debe ser insuficiente! Si lo es, el acoplador no funcionará correctamente.
- No mezcle diferentes tipos de líquido de servicio.
- Utilice solamente el líquido de servicio indicado en la portada de estas instrucciones de servicio.
- Utilice solamente anillos obturadores originales que estén en perfecto estado.

TurboGuide
→ <https://turbo-guide.voith.com>

10.1 Llenado del turboacoplador

INDICACIÓN DE SEGURIDAD

Los turboacopladores se entregan sin llenar.

- Si en el pedido está incluido el líquido de servicio, este se entregará en un depósito separado.

10.1.1 Llenado de los turboacopladores montados en posición horizontal con una inclinación $\leq 30^\circ$

- Turboacopladores de los tamaños 154 – 274:
Gire el turboacoplador hasta que el tornillo de llenado se encuentre arriba del todo (pos. 0390).
- Turboacopladores de los tamaños 366 – 1150:
Gire el turboacoplador hasta que se encuentre arriba del todo el tornillo de llenado (pos. 0390) más cercano al tornillo-mirilla (pos. 0396).
- Extraiga el tornillo de llenado (pos. 0390).
- Retire el tornillo fusible superior para equilibrar la presión.

- Si el turboacoplador cuenta con una válvula centrífuga (tipo TW...F...), introduzca la cantidad prescrita de grasa en la cámara de trabajo del turboacoplador.
- Vierta la cantidad prescrita de líquido de servicio (→ capítulo 9) a través de un tamiz fino
 - Abertura de malla: $\leq 25 \mu\text{m}$ en los turboacopladores que utilizan aceite como fluido de servicio (tipo T...)
 - Abertura de malla: $\leq 50 \mu\text{m}$ en los turboacopladores que utilizan agua como fluido de servicio (tipo TW...)
 a través de la abertura del tornillo de llenado (pos. 0390).
- Apriete el tornillo de llenado (pos. 0390).
- Si dispone de un tornillo-mirilla (pos. 0396), apriete el tornillo fusible.

Cantidad de grasa
→ capítulo 9.1.2

Líquido de servicio y cantidad de llenado
→ portada

Pares de apriete
→ capítulo 7.2

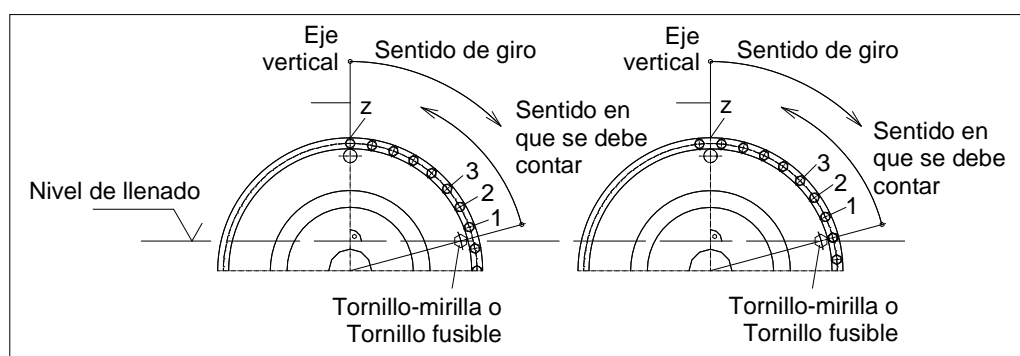


Figura 38

- Gire el turboacoplador lo justo para que el líquido de servicio pueda verse a través del tornillo-mirilla (si lo hay) o lo justo para evitar que el líquido de servicio salga por la abertura del tornillo fusible que (todavía) está desatornillado.
- Averigüe el **número z** de tornillos de brida que hay desde el tornillo-mirilla o el tornillo fusible hasta el eje vertical. El primer tornillo es aquel cuyo eje central está situado (en la dirección en que se debe contar) **después** de la línea de intersección con el tornillo-mirilla o el tornillo fusible.
- Para poder controlar con posterioridad el nivel de llenado, anote el **número z** de tornillos encontrados. Ponga además una marca en el turboacoplador o en la cubierta protectora.
- Apriete el tornillo fusible.
- Compruebe la estanqueidad durante una prueba de funcionamiento (¡con cubierta protectora!).

z = _____

Protocolo de comprobación del montaje
→ capítulo 14.1 o portada

Pares de apriete
→ capítulo 7.2

10.1.2 Llenado de los turboacopladores montados en posición vertical con una inclinación > 30°

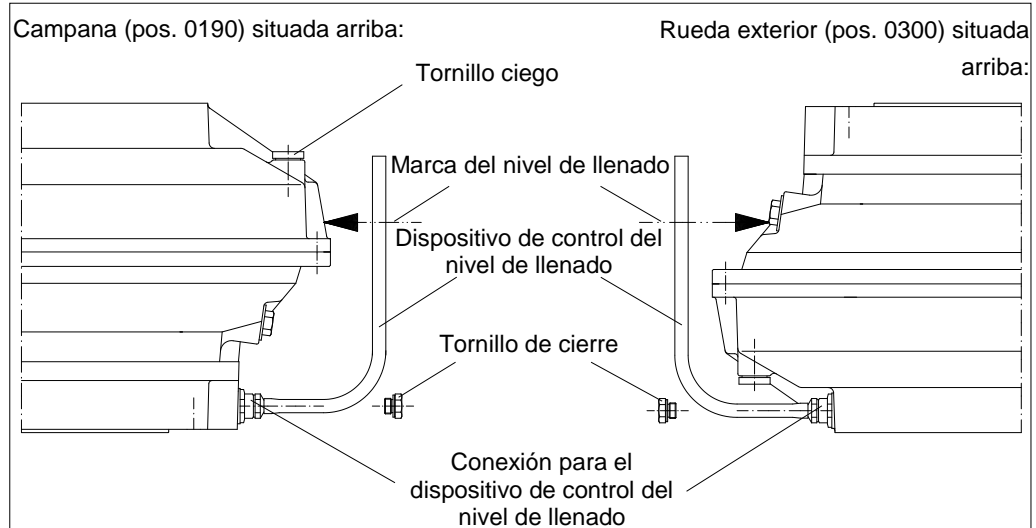


Figura 39

- Desatornille los dos tornillos situados arriba (tornillo fusible y tornillo ciego).
- Vierta la cantidad prescrita de líquido de servicio (→ capítulo 9) a través de un tamiz fino
 - Abertura de malla: $\leq 25 \mu\text{m}$ en los turboacopladores que utilizan aceite como fluido de servicio (tipo T...)
 - Abertura de malla: $\leq 50 \mu\text{m}$ en los turboacopladores que utilizan agua como fluido de servicio (tipo TW...)y a través de una abertura de tornillo. La segunda abertura de tornillo sirve para compensar la presión.
- Vuelva a tapar con los tornillos las aberturas de tornillo situadas en la parte de arriba. Haga girar brevemente el turboacoplador a las revoluciones nominales de modo que el líquido de servicio **se distribuya homogéneamente**.
- Extraiga una vez más los dos tornillos situados arriba.
- Conecte el dispositivo de control del nivel de llenado en la conexión prevista para ello (→ diagrama esquemático que aparece más arriba).
- Ponga una marca de nivel de llenado en el turboacoplador o en la cubierta protectora para posteriores controles del nivel de llenado.
- Retire el dispositivo de control del nivel de llenado.
- Apriete los tornillos abiertos.
Par de apriete para el tornillo de cierre: **30 Nm** (M14x1,5).
- Compruebe la estanqueidad durante una prueba de funcionamiento (¡con cubierta protectora!).

El dispositivo de control del nivel de llenado se puede pedir a Voith Turbo como accesorio para acopladores con un tamaño a partir de 366.

Pares de apriete
→ capítulo 7.2

10.2 Control de llenado

La **cantidad de llenado** prevista figura en la **portada** de estas instrucciones de servicio.

10.2.1 Control de llenado en los turboacopladores montados en posición horizontal

INDICACIÓN DE SEGURIDAD

Los turboacopladores **a partir del tamaño 366** están equipados con un tornillo-mirilla en la rueda exterior.

- La posición del tornillo-mirilla está indicada mediante una flecha.

- Si no hay tornillo-mirilla, gire el turboacoplador hasta que un tornillo fusible quede situado arriba. A continuación, extraiga este tornillo fusible.
- Gire el turboacoplador lo justo para que el líquido de servicio pueda verse a través del tornillo-mirilla o lo justo para evitar que el líquido de servicio salga por la abertura del tornillo fusible que está desatornillado.
- Averigüe el **número z** de tornillos de brida que hay desde el tornillo-mirilla o el tornillo fusible hasta el eje vertical. El primer tornillo es aquel cuyo eje central está situado (en la dirección en que se debe contar) **después** de la línea de intersección con el tornillo-mirilla o el tornillo fusible.
- Compare el número de tornillos averiguado con el número que averiguó al efectuar el llenado. Tenga en cuenta la marca adicional puesta en el acoplador o en la cubierta protectora.
- Si es necesario, corrija la cantidad de llenado.
- Si ha desatornillado algún tornillo fusible, apriételo de nuevo.
- Compruebe la estanqueidad durante una prueba de funcionamiento (¡con cubierta protectora!).

Número z
→ capítulo 10.1

Pares de apriete
→ capítulo 7.2

10.2.2 Control de llenado en los turboacopladores montados en posición vertical

INDICACIÓN DE SEGURIDAD

En los turboacopladores **a partir del tamaño 366**, el control de llenado se realiza mediante un dispositivo de control. Este dispositivo de control del nivel de llenado se puede solicitar a Voith Turbo como accesorio (→ diagrama esquemático del capítulo 10.1.2).

Para el control de llenado, los turboacopladores **hasta el tamaño 274** se deben vaciar y volver a llenar.

- Desatornille un tornillo situado en la parte de arriba (un tornillo fusible o un tornillo ciego) para purgar el aire.
- Extraiga el tornillo de cierre.
- Conecte el dispositivo de control del nivel de llenado en la conexión prevista para ello.
- Compare el nivel de llenado con la marca que puso al efectuar el llenado.
- Si es necesario, corrija la cantidad de llenado.
- Retire el dispositivo de control del nivel de llenado.
- Apriete los tornillos abiertos.
Par de apriete para el tornillo de cierre: **30 Nm** (M14x1,5).
- Compruebe la estanqueidad durante una prueba de funcionamiento (¡con cubierta protectora!).

Pares de apriete
→ capítulo 7.2

10.3 Vaciado del turboacoplador

INDICACIÓN

Contaminación del medio ambiente

¡El líquido de servicio puede causar daños medioambientales si se desecha incorrectamente!

- A la hora de desechar residuos, tenga en cuenta las leyes aplicables y las indicaciones del fabricante y/o el proveedor.
- Prepare recipientes adecuados para recoger el líquido de servicio.

Indicaciones sobre
la eliminación de
residuos
→ capítulo 16

10.3.1 Vaciado de turboacopladores montados en posición horizontal sin cámara de retardo

- Coloque debajo un recipiente colector.
- Gire el turboacoplador hasta que un tornillo fusible quede situado abajo del todo.
- Desatornille este tornillo fusible.
- Extraiga un tornillo de llenado o un tornillo fusible situado en el lado opuesto para que entre aire.
- El líquido de servicio sale del turboacoplador.
- Espere hasta que el líquido de servicio deje de salir.
- Utilice solamente juntas originales.
- Vuelva a apretar todos los tornillos.

**Pares de apriete
→ capítulo 7.2**

10.3.2 Vaciado de turboacopladores montados en posición horizontal con cámara de retardo

- Coloque debajo un recipiente colector.
- Gire el turboacoplador hasta que un tornillo fusible quede situado abajo del todo.
- Desatornille este tornillo fusible.
- Extraiga un tornillo de llenado o un tornillo fusible situado en el lado opuesto para que entre aire.
- El líquido de servicio saldrá de la cámara de trabajo del turboacoplador.
- Espere hasta que el líquido de servicio deje de salir.

Tamaño de acoplador 274:

- Vuelva a apretar los tornillos fusibles y los tornillos de llenado.
- Conecte el motor de accionamiento entre medio minuto y un minuto. El líquido de servicio que hay en la cámara de retardo es expulsado y penetra en la cámara de trabajo.
- Vuelva a extraer el tornillo fusible.

Tamaños de acoplador 366 hasta 1150:

- Extraiga el tornillo de tobera/tornillo de cierre (pos. 0455 / 0456).
- Gire el turboacoplador hasta que la abertura del tornillo de tobera se encuentre abajo del todo.
- El líquido de servicio saldrá de la cámara de retardo del turboacoplador.
- Espere hasta que el líquido de servicio deje de salir.
- Utilice solamente juntas originales.
- Apriete el tornillo de tobera.

Pares de apriete
→ capítulo 7.2

- Gire el turboacoplador hasta que la abertura del tornillo fusible quede situada abajo del todo.
- El líquido de servicio restante saldrá de la cámara de trabajo del turboacoplador.
- Espere hasta que el líquido de servicio deje de salir.
- Utilice solamente juntas originales.
- Vuelva a apretar todos los tornillos.

10.3.3 Vaciado de turboacopladores montados en posición vertical

INDICACIÓN DE SEGURIDAD

Las características constructivas del turboacoplador no permiten vaciarlo por completo cuando se encuentra montado.

- Coloque debajo un recipiente colector.
- Extraiga un tornillo ciego o un tornillo fusible en la cara superior para que entre aire.

Hasta el tamaño de acoplador 274:

- Extraiga un tornillo ciego o un tornillo fusible situado en la parte de abajo.

A partir del tamaño de acoplador 366:

- Extraiga la conexión del dispositivo de control del nivel de llenado.

- El líquido de servicio sale del turboacoplador.
- Espere hasta que el líquido de servicio deje de salir.
- Utilice solamente juntas originales.
- Apriete los tornillos abiertos.

Par de apriete para el tornillo de cierre: **30 Nm** (M14x1,5).

Par de apriete de la conexión: **80 Nm** (M24x1,5).

Pares de apriete
→ capítulo 7.2

11 Puesta en servicio



ADVERTENCIA

Peligro de lesiones

¡Para trabajar en el turboacoplador, tenga especialmente en cuenta el → capítulo 5 (seguridad)!

- ¡La puesta en servicio puede provocar daños personales, materiales o medioambientales si no se realiza correctamente!
- ¡La puesta en servicio (especialmente el primer arranque del turboacoplador) debe ser realizada por especialistas!
- ¡Asegure la instalación para que no se conecte de forma accidental!

¡Peligro de explosión!

- Compruebe si el turboacoplador lleva la marca que indica que está permitido su uso en una atmósfera potencialmente explosiva.
- Rodee el turboacoplador con una cubierta protectora (por ejemplo una chapa con agujeros de aprox. 10-12 mm). Esta cubierta debe:
 - Evitar la entrada de cuerpos extraños perjudiciales (piedras, aceros herrumbrosos o similares).
 - Resistir los impactos previstos sin sufrir daños excesivos y, de ese modo, evitar que el turboacoplador roce con ella. Sobre todo, los turboacopladores con piezas exteriores de aluminio no deben entrar en contacto con acero ni hierro.
 - Recoger las salpicaduras de soldadura de los tornillos fusibles.
 - Recoger el líquido de servicio para que no entre en contacto con ninguna pieza (motor, correa) que pueda inflamarlo.
 - Permitir una ventilación suficiente para que se mantenga la temperatura superficial máxima indicada.
Una chapa perforada que cubra todos los lados y tenga una sección de agujero del 65% no hará que disminuya la ventilación (si es necesario, consulte con Voith Turbo).
 - Garantizar las distancias de seguridad para que no se alcancen puntos peligrosos (DIN EN ISO 13857).
Consulte con Voith Turbo si desea obtener sugerencias sobre cómo diseñar la cubierta protectora.
- ¡El turboacoplador no está equipado con rodamientos aislados! Cabe la posibilidad de que se produzca paso de corriente y corrientes vagabundas desde las máquinas conectadas (por ejemplo un motor activado por convertidor de frecuencia).
- Para evitar que el turboacoplador se cargue de electricidad estática, no lo monte aislado por ambos lados.
- Establezca una compensación de potencial entre el conjunto de accionamiento y el de salida.



Marcado
→ capítulo 5.2

- En aquellas instalaciones donde puedan alcanzarse revoluciones excesivas, instale un dispositivo que evite de manera segura este exceso (por ejemplo un freno o un bloqueo antirretorno).

 **ADVERTENCIA**

Peligro de atrapamiento

La ropa suelta, el cabello largo, las pulseras y collares, los anillos y las piezas sueltas pueden quedar enganchadas y ser atrapadas o enrolladas, causando graves lesiones o provocando daños en el turboacoplador y el medio ambiente.

- ¡Trabaje siempre con ropa ceñida!
- ¡Si tiene el cabello largo, llévelo recogido con una red!
- ¡No lleve joyas ni bisutería (cadenas, anillos, etc.)!
- ¡Nunca ponga en funcionamiento el turboacoplador sin cubierta protectora!



Datos técnicos
→ capítulo 2

 **ADVERTENCIA**

Peligro de explosión

Peligro de explosión por fricción o sobrecalentamiento.

- Compruebe si puede producirse contacto en la zona del acoplamiento de unión elástico.
- Antes de la puesta en servicio, verifique la medida de control de los acoplamientos de unión (→ capítulo 13.2.1).
- Si utiliza un BTS-Ex para limitar la temperatura superficial máxima, al conectar el motor compruebe que no se sobrepasa la temperatura máxima permitida del turboacoplador.

INDICACIÓN

Daños materiales

Nunca ponga en funcionamiento el turboacoplador sin líquido de servicio.

- Debido al tipo de rodamientos que utilizan, los turboacopladores del modelo estándar con tamaño 366, 422, 487, 562, 650, 750, 866, 1000 y 1150 se deben parar por lo menos una vez cada tres meses.
- Debido al tipo de rodamientos que utilizan, los turboacopladores del modelo estándar con tamaño 154, 206 y 274 se deben parar por lo menos una vez cada semana.

Indicaciones sobre la puesta en servicio

- El turboacoplador puede girar en cualquier sentido.
- ¡El sentido de giro de la máquina de trabajo puede estar preestablecido! ¡El sentido de giro del motor debe coincidir con el sentido de giro predefinido para la máquina de trabajo!
- Si se arranca el motor mediante una conexión en estrella-triángulo, el cambio de conexión en estrella a conexión en triángulo se debe producir, como máximo, en 2...5 s.
- Si el conjunto de accionamiento está formado por varios motores, averigüe la carga de cada uno de ellos. Las diferencias grandes entre las cargas de los motores se pueden compensar modificando adecuadamente las respectivas cantidades de llenado de los acopladores. **¡En todo caso, no se debe sobrepasar la máxima cantidad de llenado permitida del acoplador!**

**Líquido de servicio y
cantidad de llenado
→ portada**

Puesta en servicio

- Lleve a cabo todos los trabajos de puesta en servicio de acuerdo con el protocolo de puesta en servicio.
Tenga especialmente en cuenta los siguientes aspectos:
 - Marcha normal de la máquina
 - Ruidos normales
- Protocolice la puesta en servicio.

**Protocolo de puesta
en servicio
→ capítulo 14.2**

12 Funcionamiento



ADVERTENCIA

Peligro de lesiones

¡Para trabajar en el turboacoplador, tenga especialmente en cuenta el → capítulo 5 (seguridad)!

- El funcionamiento presupone la correcta puesta en servicio de acuerdo con el → capítulo 11.

Indicaciones sobre el funcionamiento

INDICACIÓN

Daños materiales

Nunca ponga en funcionamiento el turboacoplador sin líquido de servicio.

- Debido al tipo de rodamientos que utilizan, los turboacopladores del modelo estándar con tamaño 366, 422, 487, 562, 650, 750, 866, 1000 y 1150 se deben parar por lo menos una vez cada tres meses.
- Debido al tipo de rodamientos que utilizan, los turboacopladores del modelo estándar con tamaño 154, 206 y 274 se deben parar por lo menos una vez cada semana.

Durante el funcionamiento normal no es precisa ninguna operación de manejo en el turboacoplador.

Los trabajos de mantenimiento necesarios se deben realizar según el tiempo (o tiempo de funcionamiento) transcurrido y deben cumplir lo indicado en el → capítulo 13.

Si se produce alguna anomalía, corríjala de acuerdo con el → capítulo 17.

13 Mantenimiento, entretenimiento

Definición de los trabajos de mantenimiento indicados a continuación (según la norma IEC 60079):

Mantenimiento y entretenimiento: conjunto de todas las tareas realizadas para mantener un objeto en un estado (o para devolverlo a un estado) que cumple los requisitos de la especificación correspondiente y garantiza la ejecución de las funciones requeridas.

Inspección: tarea que consiste en examinar a fondo un objeto con el fin de conocer fiablemente el estado del mismo y que se realiza sin desmontarlo (o, si es necesario, desmontándolo parcialmente) y se completa con otras medidas (por ejemplo mediciones).

Comprobación visual: comprobación que detecta defectos visibles (por ejemplo, la falta de tornillos) sin utilizar dispositivos de acceso ni herramientas.

Comprobación cercana: comprobación en la que, además de los aspectos propios de la comprobación visual, se detectan deficiencias (por ejemplo tornillos flojos) que sólo es posible encontrar mediante dispositivos adicionales, por ejemplo escalones (si corresponde) y herramientas. Para realizar una comprobación cercana, no suele ser necesario abrir la caja ni desconectar la tensión del equipo.

Comprobación detallada: comprobación en la que, además de los aspectos de la comprobación cercana, se detectan deficiencias (por ejemplo conexiones sueltas) que sólo es posible encontrar abriendo cajas y/o, en su caso, empleando herramientas y dispositivos de comprobación.



ADVERTENCIA

Peligro de lesiones

- ¡Para trabajar en el turboacoplador, tenga especialmente en cuenta el → capítulo 5 (seguridad)!
- ¡Mantenga siempre despejadas las vías de acceso al turboacoplador!

Cualificación
 → capítulo 5.9

- ¡Los trabajos de entretenimiento y mantenimiento deben ser realizados solamente por especialistas cualificados y autorizados! La cualificación se garantiza mediante la formación y la instrucción correspondientes impartidas en el turboacoplador.
- Si el entretenimiento y el mantenimiento no se realizan correctamente, pueden producirse lesiones mortales, graves o leves, así como daños materiales o medioambientales.
- Desconecte la instalación en la que está montado el turboacoplador y asegure el interruptor para que no se vuelva a conectar.
- ¡Para realizar cualquier trabajo en el turboacoplador, compruebe que tanto el motor de accionamiento como la máquina de trabajo están parados y bajo ninguna circunstancia se pueden poner en marcha!
- Los componentes solamente se deben sustituir por piezas de recambio originales.

Inmediatamente después de acabar los trabajos de entretenimiento y mantenimiento, vuelva a montar en su posición original todos los revestimientos protectores y dispositivos de seguridad. ¡Compruebe que funcionan perfectamente!

Plan de mantenimiento:

Momento	Trabajos de mantenimiento
Comprobación con la instalación en marcha después de 500 horas de servicio o, como muy tarde, después de 3 meses	Observe si hay irregularidades en la instalación (comprobación visual: estanqueidad, ruido, vibraciones). Compruebe los tornillos de la base. Si es necesario, apriételes aplicando el par prescrito.
Como muy tarde 3 meses después de la puesta en servicio y luego una vez al año	Compruebe que la instalación eléctrica está en perfecto estado si necesita emplear el dispositivo de vigilancia de temperatura que se menciona en el capítulo 2 (comprobación detallada).
Acoplamientos de unión EEK, ENK, Nor-Mex G: Como muy tarde, 3 meses después de la puesta en servicio; posteriormente, una vez al año o al cumplirse las 4000 horas de servicio, o bien según lo indicado en el → capítulo 13.2.2	Compruebe el elemento elástico (pos. 1820) y, si ha alcanzado el límite de desgaste, cámbielo por piezas de recambio originales sustituyendo el juego entero , ya que si se desgasta puede provocar un choque entre las mitades metálicas del acoplamiento de unión y generar chispas. ¡Peligro de incendio y explosión! (→ capítulo 13.2 y capítulo 20.4).



Momento	Trabajos de mantenimiento
Acoplamientos de unión ERK, EPK: Como muy tarde, 3 meses después de la puesta en servicio; posteriormente, una vez al año o según lo indicado en el → capítulo 13.2.2	Compruebe el elemento elástico (pos. 1820) y, si han alcanzado el límite de desgaste, cámbielo por piezas de recambio originales sustituyendo el juego entero , ya que si se desgasta pueden romperse.
Después de 3 años de uso o (en el caso del acoplamiento ERK y EPK) después de 5 años de uso.	Cambie el juego completo del elemento elástico por piezas de recambio originales.
Si se utiliza aceite mineral como líquido de servicio: Después de 15000 horas de servicio	- Cambie el líquido de servicio o compruebe si ha envejecido y - ¡Averigüe el tiempo restante (protocolos → capítulo 14)! Averigüe los valores permitidos consultando al fabricante del líquido de servicio (→ capítulo 9 y 10).
Si reacciona un tornillo fusible	Cambie todos los tornillos fusibles y el líquido de servicio (→ capítulo 13.4). Compruebe las condiciones de funcionamiento (→ capítulo 2). Compruebe los dispositivos de vigilancia de temperatura (→ capítulo 19: MTS, BTS(ex), BTM).
Si se produce alguna fuga	Un técnico de Voith debe revisar el turboacoplador y cambiar los anillos retén, los anillos obturadores y las juntas planas.
Si se producen ruidos o vibraciones	Un técnico de Voith debe averiguar y remediar la causa.
Si hay suciedad	Limpieza (→ capítulo 13.1).
Si se produce contacto con sustancias a las que el NBR (caucho de nitrilo-butadieno) y el PUR (poliuretano) no son resistentes o sólo lo son en algunos casos.	Cambie el juego completo del elemento elástico por piezas de recambio originales.

Tabla 14

- Los trabajos de mantenimiento y las comprobaciones con la instalación en marcha se deben realizar conforme a un protocolo.
- Registre los trabajos de mantenimiento en un protocolo.

Modelos de protocolo
→ capítulo 14.3



En los turboacopladores protegidos contra explosión se deben realizar, además, los siguientes trabajos de mantenimiento:

Intervalos de mantenimiento	Trabajo de mantenimiento
en caso de suciedad u obstrucción: El turboacoplador se debe limpiar periódicamente en la atmósfera potencialmente explosiva. Los intervalos debe fijarlos in situ el explotador según el impacto medioambiental (por ejemplo cuando la capa de polvo depositado tenga un grosor de aprox. 0,2...0,5 mm o más grande).	Limpieza (→ capítulo 13.1).
Intervalo de mantenimiento → capítulo 2	Cambio de los rodamientos (→ capítulo 13.3.3).

Tabla 15



⚠ ADVERTENCIA

Peligro de explosión

Si no se cumplen los trabajos de mantenimiento, puede producirse una explosión.

Para garantizar el correcto funcionamiento en atmósferas potencialmente explosivas, es obligatorio realizar los trabajos con la frecuencia que establece el plan de mantenimiento.

- Las acumulaciones de polvo inflamable sobre los turboacopladores deben eliminarse de inmediato.
- Para garantizar una perfecta ventilación del turboacoplador, la cubierta protectora se debe inspeccionar y limpiar periódicamente.
- Si reacciona un fusible, la abertura que queda se debe tapar o cerrar de inmediato para evitar que penetren polvos inflamables en el turboacoplador.

13.1 Limpieza exterior

INDICACIÓN

Daños materiales

Daños en el turboacoplador si la limpieza exterior no se realiza de forma adecuada y correcta.

- ¡Compruebe que el producto de limpieza es compatible con los materiales de las juntas utilizadas (NBR y FPM/FKM)!
- ¡No utilice ningún equipo de limpieza a alta presión!
- Manipule las juntas con precaución. Evite chorros de agua y aire comprimido.

- Limpie el turboacoplador si es necesario con un producto que disuelva la grasa.

13.2 Acoplamiento de unión elástico

13.2.1 Control del desgaste del elemento elástico

Acoplamiento de unión del tipo ERK, EEK, EPK, Nor-Mex G:

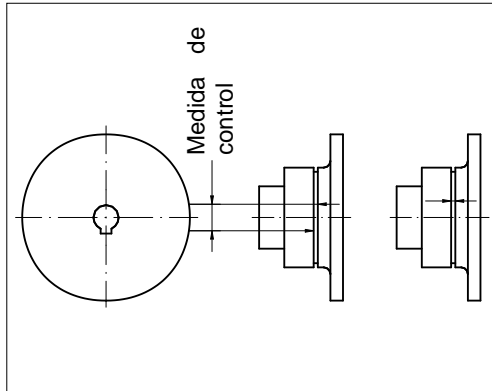


Figura 40

Acoplamiento de unión del tipo ENK:

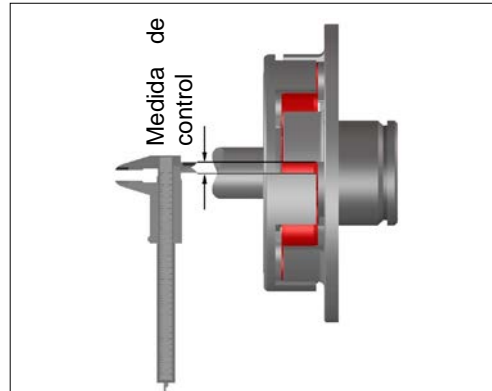


Figura 41

- Gire el turboacoplador hasta que el elemento elástico quede apoyado sin soportar ninguna carga.
- Junte las marcas opuestas que hay sobre el cubo y la brida (o el 2º cubo).
- Gire el turboacoplador en el sentido contrario hasta que el elemento elástico quede apoyado sin soportar ninguna carga.
- Mida la distancia de las marcas en sentido radial sobre el diámetro exterior del cubo o sobre el anillo situado en la zona del diámetro exterior.
- Protocolice la medida de control.
- Mida en el diámetro exterior del cubo la distancia de los arrastradores siguiendo el sentido de giro.
- Mida en el diámetro exterior del cubo la distancia de los arrastradores siguiendo el sentido de giro.
- La medida de control es el valor más pequeño de ambas mediciones.

Modelos de protocolo
→ capítulo 14.3.1

Indicación en mm de las medidas de control permitidas para los acoplamientos de unión elástica

Tamaño del acoplador	ERK	EPK	EEK-E EEK-M	ENK-SX ENK-SV	Nor-Mex G
154	< 6	-	-	-	-
206	< 6	-	-	> 13,5	-
274	< 8	-	< 8	> 14	-
366	-	< 12	< 8	> 14	< 10
422	-	< 12	< 8	> 15	< 10
487	-	< 12	< 9	> 15	< 10
562	-	< 12	< 11	> 12	< 10
650	-	< 12	< 10	> 12	< 7
750	-	< 12	-	-	< 7
866	-	< 12	-	-	-
1000	-	< 12	-	-	-
1150	-	< 12	-	-	-

Tabla 16

INDICACIÓN DE SEGURIDAD

Vida útil del elemento elástico

Un desgaste inusualmente rápido de los elementos elásticos puede ser síntoma de una alineación incorrecta.

- Alinee correctamente el acoplamiento de unión elástico.

13.2.2 Intervalos de mantenimiento

Teniendo en cuenta el desgaste detectado hasta el momento, si hasta el próximo control cabe esperar que se produzca un desgaste equivalente al 80% del valor indicado en la tabla, el elemento elástico se debe cambiar o los intervalos de mantenimiento se deben acortar según corresponda.

Se debe tener en cuenta el posible aumento del desgaste debido a cambios en las condiciones de funcionamiento.

INDICACIÓN

Daños materiales

Daños en el acoplamiento de unión debido a una alineación incorrecta.

- Vuelva a alinear la instalación si al cambiar el elemento elástico se han desplazado las máquinas acopladas.

13.3 Rodamientos

13.3.1 Lubricación de los rodamientos si se emplea aceite mineral como líquido de servicio

Para garantizar la lubricación de los rodamientos, tenga en cuenta lo siguiente:

INDICACIÓN

Daños materiales

Nunca ponga en funcionamiento el turboacoplador sin líquido de servicio.

- Debido al tipo de rodamientos que utilizan, los turboacopladores del modelo estándar con tamaño 366, 422, 487, 562, 650, 750, 866, 1000 y 1150 se deben parar por lo menos una vez cada tres meses.
- Debido al tipo de rodamientos que utilizan, los turboacopladores del modelo estándar con tamaño 154, 206 y 274 se deben parar por lo menos una vez cada semana.

INDICACIÓN DE SEGURIDAD

Carga de grasa para toda la vida útil

- Los turboacopladores se pueden equipar con rodamientos especiales que permiten el funcionamiento continuo y contienen una carga de grasa para toda su vida útil.

13.3.2 Lubricación de los rodamientos si se emplea agua como líquido de servicio

Cuando se utiliza agua como líquido de servicio, los rodamientos del turboacoplador llevan una carga de grasa para toda su vida útil. No es necesario relubricarlos.



Intervalo de cambio de los rodamientos
 → capítulo 2

13.3.3 Cambio de los rodamientos/relubricación

INDICACIÓN DE SEGURIDAD

Los rodamientos se deben cambiar/relubricar como parte de una revisión del turboacoplador realizada por un especialista que designe Voith.

13.4 Tornillos fusibles

Temperatura nominal de reacción de los tornillos fusibles
 → portada

- Los tornillos fusibles protegen el turboacoplador de posibles daños por sobrecarga térmica.
- Cuando alcanza la temperatura nominal de reacción, el núcleo de soldadura de los tornillos fusibles se funde y deja salir el líquido de servicio.

Los tornillos fusibles llevan:

- Una marca grabada que indica la temperatura nominal de reacción en °C
- Una marca de color:

Temperatura nominal de reacción	Marca de color	Líquido de servicio Aceite	Líquido de servicio Agua
95 °C	sin (galvanizado)	X	X
110 °C	amarillo	X	X
125 °C	marrón	X	-
140 °C	rojo	X	-
160 °C	verde	X	-
180 °C	azul	X	-

Tabla 17

INDICACIÓN DE SEGURIDAD

- Tenga en cuenta el plano de montaje correspondiente al pedido.
- ¡Utilice solamente tornillos fusibles originales que tengan la temperatura nominal de reacción requerida!
- ¡No cambie en ningún caso los tornillos fusibles por tornillos ciegos!
- No cambie la disposición de los tornillos fusibles.
- ¡Si se utiliza agua como líquido de servicio, solamente están permitidos los tornillos fusibles con una temperatura nominal de reacción máxima de 110 °C!
- ¡Nunca ponga en funcionamiento el turboacoplador sin tornillos fusibles!

Modelo
→ capítulo 2

INDICACIÓN DE SEGURIDAD**Elementos de conmutación, desequilibrio**

- Enfrente del tornillo-mirilla (la posición está indicada por una flecha) se encuentra un elemento de conmutación MTS o BTS, o bien un tornillo ciego.
- Enfrente del elemento de conmutación BTM se debe atornillar un tornillo ciego BTM cuyo peso esté dentro de las tolerancias. El elemento de conmutación BTM no se debe atornillar enfrente de un tornillo-mirilla, tornillo ciego o tornillo fusible cuyo peso sea más ligero.

Si reacciona un tornillo fusible:

- Cambie todos los tornillos fusibles.
- Cambie el líquido de servicio.

Pares de apriete
→ capítulo 7.2

**ADVERTENCIA****Peligro de incendio**

Si se utiliza un freno, elija para los tornillos fusibles una posición tal que no puedan salpicar sobre el freno.

- Compruebe dicha posición. Si observa alguna discrepancia, consulte a Voith Turbo.

INDICACIÓN DE SEGURIDAD

Dispositivos de vigilancia térmicos

- Un dispositivo de vigilancia térmico puede evitar las salpicaduras de líquido de servicio (→ capítulo 19).
- Los dispositivos de vigilancia térmicos se pueden solicitar a Voith Turbo como accesorio.

Disposición y número de tornillos fusibles (FP), tornillos ciegos, tornillos-mirilla y elementos de conmutación en caso de accionamiento de rueda exterior (accionamiento de rueda interior) para el modelo estándar.

→ anexo (véase la disposición de los tornillos fusibles (FP))

14 Protocolo de comprobación del montaje, de puesta en servicio y de mantenimiento



ADVERTENCIA

Peligro de lesiones

¡Para trabajar en el turboacoplador, tenga especialmente en cuenta el → capítulo 5 (seguridad)!

Los trabajos de montaje se deben documentar en el protocolo de comprobación del montaje (→ capítulo 14.1).

La puesta en servicio se debe documentar en el protocolo de puesta en servicio (→ capítulo 14.2).

INDICACIÓN DE SEGURIDAD

Los **trabajos de mantenimiento** realizados en el

- Turboacoplador
se deben documentar en el protocolo de mantenimiento general (→ capítulo 14.3).
- Acoplamiento de unión elástico
se deben documentar en el protocolo de mantenimiento del acoplamiento de unión elástico (→ capítulo 14.3.1).



Si es necesario, utilice copias de los documentos modelo.

14.1 Protocolo de comprobación del montaje

Se debe confirmar mediante una "X" que se ha realizado la comprobación o el trabajo correspondiente y se deben anotar los valores requeridos.

Turboacoplador Voith

Tamaño/tipo (→ capítulo 18):

Núm. de serie (→ capítulo 18):

Turboacoplador autorizado para atmósferas potencialmente explosivas sí no

Motor

Núm. de serie

Revoluciones de entrada min⁻¹

Potencia nominal kW

Máquina de trabajo/engranaje

Núm. de serie

Líquido de servicio del turboacoplador

Llenado: litros

Fabricante:

Denominación:

Los trabajos de montaje se han realizado

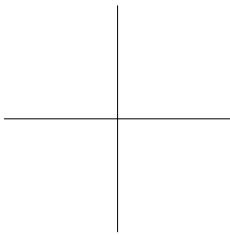
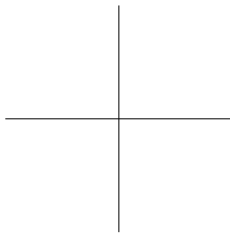
Nombre:

Fecha:

Firma:

Paso de comprobación del montaje	Explicaciones	Marca de cumplimiento / dimensiones
Comprobación de la longitud del tornillo de retención (pos. 0050)	→ documentación del pedido	<input type="checkbox"/>
Medir la concentricidad ¹⁾ de la máquina de accionamiento.	Indicación del fabricante	Teórico: [mm] REAL: [mm]
Medir el diámetro ¹⁾ de la máquina de accionamiento.	Indicación del fabricante	Teórico: [mm] REAL: [mm]
Medir la concentricidad ¹⁾ de la máquina de trabajo.	Indicación del fabricante	Teórico: [mm] REAL: [mm]
Medir el diámetro ¹⁾ de la máquina de trabajo.	Indicación del fabricante	Teórico: [mm] REAL: [mm]
Diámetro ¹⁾ en la entrada.	Capítulo 2	Teórico: [mm] REAL: [mm]
Diámetro ¹⁾ en la salida.	Capítulo 2	Teórico: [mm] REAL: [mm]
Se ha comprobado el juego en la cara superior de la chaveta por el lado de entrada.	Capítulo 8.2	<input type="checkbox"/>
Se ha comprobado el juego en la cara superior de la chaveta por el lado de salida.	Capítulo 8.2	<input type="checkbox"/>
La chaveta se mueve con facilidad en el chavetero del cubo de entrada.	Capítulo 8.2	<input type="checkbox"/>
La chaveta se mueve con facilidad en el chavetero del cubo de salida.	Capítulo 8.2	<input type="checkbox"/>
Se ha comprobado la unión eje-cubo de entrada.	Capítulo 8.2	Unión mediante chaveta del eje y del cubo idéntica H (media), F (completa) <input type="checkbox"/> sí <input type="checkbox"/> no Variante: <input type="checkbox"/> Unión mediante semichaveta <input type="checkbox"/> Unión mediante chaveta completa
Se ha comprobado la unión eje-cubo de salida.	Capítulo 8.2	Unión mediante chaveta del eje y del cubo idéntica H (media), F (completa) <input type="checkbox"/> sí <input type="checkbox"/> no Variante: <input type="checkbox"/> Unión mediante semichaveta <input type="checkbox"/> Unión mediante chaveta completa

1) Medidas del eje o del cubo que se va a ensamblar mediante la unión eje-cubo.

Paso de comprobación del montaje	Explicaciones	Marca de cumplimiento / dimensiones
El eje y cubo en el lado de entrada se han limpiado y se han tratado con agente antifricción.	Capítulo 8.2	<input type="checkbox"/>
El eje y cubo en el lado de salida se han limpiado y se han tratado con agente antifricción.	Capítulo 8.2	<input type="checkbox"/>
Cubo del acoplamiento de unión Tornillo prisionero (pos. 1845) apretado con par.	Capítulo 7.1	<input type="checkbox"/>
Tornillo de retención (pos. 0050) apretado con par.	Capítulo 7.1	<input type="checkbox"/>
Para el montaje del tipo TN: ¿Marcas de equilibrado de la brida de acoplamiento primario situadas en la posición correcta?	Capítulo 8.4	<input type="checkbox"/>
Se ha medido la medida de montaje "L".	Capítulo 8.5.3	Teórico: [mm] REAL: [mm]
Se han apretado los tornillos de la base.	Capítulo 8.5.5	<input type="checkbox"/>
Montaje del acoplador Tornillos (pos. 1830) apretados.	Capítulo 7.3	<input type="checkbox"/>
MTS / BTS / BTM (si es necesario) Se ha comprobado la posición de montaje de acuerdo con las instrucciones de servicio.	Capítulo 2 Capítulo 19	<input type="checkbox"/>
MTS / BTS / BTM (si es necesario) Se ha realizado la comprobación del funcionamiento eléctrico.	Capítulo 2 Capítulo 19	<input type="checkbox"/>
El dispositivo protector se ha instalado conforme a las recomendaciones.	Capítulo 11	<input type="checkbox"/>
Se ha establecido la compensación de potencial entre el conjunto de accionamiento y el de salida.	Capítulo 11	<input type="checkbox"/>
Se ha introducido el líquido de servicio del acoplador.	Capítulo 10	<input type="checkbox"/>
Sólo en el caso de los turboacopladores montados en posición horizontal : Se ha comprobado el nivel de llenado / se ha averiguado el número de tornillos de llenado "z".	Capítulo 10.1 y 10.2	z = tornillos
Sólo en el caso de los turboacopladores montados en posición vertical : Se ha utilizado el dispositivo de control del nivel de llenado. Se ha puesto en el acoplador la marca de nivel de llenado.	Capítulo 10.1.2	<input type="checkbox"/>
Se ha comprobado la alineación del turboacoplador.	Se han anotado los valores de alineación.	<input type="checkbox"/>
La concentricidad del eje del motor es correcta.		<input type="checkbox"/>
Anotación de los valores de desplazamiento (→ capítulo 8.5.4):		
Perspectiva: mirando desde el motor hacia la máquina de trabajo	RADIAL (concentricidad)	AXIAL (planeidad axial)
marcar con una cruz lo que corresponda - Los datos son valores de un reloj de medición <input type="checkbox"/> - Los datos son desplazamiento del centro del eje <input type="checkbox"/> - El reloj de medición funciona sobre el turboacoplador <input type="checkbox"/> - El reloj de medición funciona sobre el eje de la máquina <input type="checkbox"/> - AXIAL – valores medidos sobre Ø:mm		
Desplazamientos durante el funcionamiento (debe indicarlos el fabricante de la instalación): Se deben tener en cuenta los posibles desplazamientos causados por un aumento de la temperatura o por movimientos mecánicos. Solamente se deben indicar aquellos valores que modifiquen los valores de alineación establecidos más arriba.		
- Radial (por ejemplo diferente dilatación térmica en la entrada y en la salida) mm - Axial (por ejemplo debido a desplazamientos angulares) mm - Aumento de la longitud (para la tolerancia de montaje medida "L", por ejemplo dilatación del eje) mm		

14.2 Protocolo de puesta en servicio

Se debe confirmar mediante una "X" que se ha realizado la comprobación o el trabajo correspondiente y se deben anotar los valores requeridos.

Turboacoplador Voith

Tamaño/tipo (→ capítulo 18):

Núm. de serie (→ capítulo 18):

Turboacoplador autorizado para atmósferas potencialmente explosivas sí / no

Se ha realizado la puesta en servicio ha sido efectuada

después de h de servicio

Nombre:

Fecha:

Firma:

Paso de comprobación de la puesta en servicio	Explicaciones	Marca de cumplimiento
Comprobaciones antes de conectar el motor de accionamiento:		
Se han llevado a cabo los pasos de comprobación del montaje. Se ha rellenado el protocolo de comprobación del montaje.	Capítulo 14.1	<input type="checkbox"/>
Sólo si el turboacoplador se utiliza en una atmósfera potencialmente explosiva: Se ha comprobado que el turboacoplador lleva la marca que indica que está permitido su uso en una atmósfera potencialmente explosiva.	Capítulo 5.2	<input type="checkbox"/>
Sólo en el caso de los turboacopladores montados en posición horizontal : Se ha comprobado el nivel de llenado/se ha averiguado el número "z" de tornillos para el llenado.	Capítulo 10.1 y 10.2	<input type="checkbox"/> / z = tornillos
Sólo en el caso de los turboacopladores montados en posición vertical : Se ha utilizado el dispositivo de control del nivel de llenado. Nivel de llenado comparado con la marca de nivel de llenado previamente colocada.	Capítulo 10.2.2	<input type="checkbox"/> / Diferencia = mm
Se ha colocado una cubierta protectora alrededor del turboacoplador (características → capítulo 11).	Capítulo 11	<input type="checkbox"/>
Se ha comprobado que la instalación está puesta a tierra mediante un cable de puesta a tierra (16 mm ²).		<input type="checkbox"/>
Solamente en aquellas instalaciones donde puedan alcanzarse revoluciones excesivas: se ha instalado un dispositivo que evita de manera segura este exceso (por ejemplo un freno o un bloqueo antirretorno).	Capítulo 7	<input type="checkbox"/>
Se ha programado la próxima parada del turboacoplador para realizar trabajos de mantenimiento.	Capítulo 13	<input type="checkbox"/>
Se ha comprobado si pueden producirse contactos metálicos en la zona del acoplamiento de unión elástico.	Capítulo 8.5, capítulo 13.2	<input type="checkbox"/>
Se ha comprobado la medida de control en los acoplamientos de unión.	Capítulo 13.2	<input type="checkbox"/>
Solamente si se usa un BTS-Ex como dispositivo de vigilancia de temperatura: está garantizado que al conectar el motor no se sobrepasa la temperatura máxima permitida del turboacoplador.	Capítulo 2	<input type="checkbox"/>
Se han comprobado los tornillos de la base.		<input type="checkbox"/>

Paso de comprobación de la puesta en servicio	Explicaciones	Marca de cumplimiento
Comprobaciones durante la prueba de funcionamiento:		
El motor arranca con normalidad.		<input type="checkbox"/>
El turboacoplador es estanco. Se ha observado si hay aceite en el suelo y en el entorno. No ha habido ningún escape de aceite.		<input type="checkbox"/>
La máquina funciona con normalidad.		<input type="checkbox"/>
Los ruidos son normales.		<input type="checkbox"/>
Comprobaciones después de desconectar el motor de accionamiento:		
El turboacoplador es estanco. Se ha observado si hay aceite en el suelo y en el entorno. No ha habido ningún escape de aceite.		<input type="checkbox"/>
Se han examinado (si los hay) los dispositivos de conmutación para vigilancia de temperatura ¹⁾:		
Se ha realizado la comprobación visual.	¹⁾	<input type="checkbox"/>
Se han eliminado los depósitos de polvo.	¹⁾	<input type="checkbox"/>
Se ha comprobado la instalación eléctrica.	¹⁾	<input type="checkbox"/>

1) Consulte las instrucciones de servicio separadas / → capítulo 19

14.3 Protocolo de mantenimiento general

Se debe confirmar mediante una "X" que se ha realizado la comprobación o el trabajo correspondiente y se deben anotar los valores requeridos.

Turboacoplador Voith		Se han realizado los trabajos de mantenimiento	
Tamaño/tipo (→ capítulo 18):	<input type="text"/>	después de	<input type="text"/> h de servicio
Núm. de serie (→ capítulo 18):	<input type="text"/>	Nombre:	<input type="text"/>
Turboacoplador autorizado para atmósferas potencialmente explosivas	sí <input type="checkbox"/> / no <input type="checkbox"/>	Fecha:	<input type="text"/>
		Firma:	<input type="text"/>

Paso de comprobación del mantenimiento	Explicaciones	Marca de cumplimiento
Comprobación de irregularidades (después de 500 h, como muy tarde después de 3 meses)		
El turboacoplador es estanco. Se ha observado si hay aceite en el suelo y en el entorno. No ha habido ningún escape de aceite.		<input type="checkbox"/>
La máquina funciona con normalidad.		<input type="checkbox"/>
Los ruidos son normales.		<input type="checkbox"/>
Se ha comprobado la cubierta.	Capítulo 11	<input type="checkbox"/>
Se han comprobado los tornillos de la base.		<input type="checkbox"/>
Se han examinado (si los hay) los dispositivos de conmutación para vigilancia de temperatura ¹⁾ (después de 3 meses)		
Se ha realizado la comprobación visual.	¹⁾	<input type="checkbox"/>
Se han eliminado los depósitos de polvo.	¹⁾	<input type="checkbox"/>
Se ha comprobado la instalación eléctrica (después de 3 meses y luego una vez al año).	¹⁾	<input type="checkbox"/>
Líquido de servicio (después de 15000 h)		
Se ha examinado el líquido de servicio.		<input type="checkbox"/>
Se ha establecido el tiempo de funcionamiento restante.		<input type="checkbox"/> / horas
Se ha cambiado el líquido de servicio.	Capítulo 10	<input type="checkbox"/>
Rodamientos (según intervalo → capítulo 2)		
Se han cambiado los rodamientos.	Capítulo 13.3.3	<input type="checkbox"/>
Se ha limpiado el turboacoplador (según la cantidad de suciedad acumulada)		
Se ha realizado la limpieza.	Capítulo 13.1	<input type="checkbox"/>

1) Véanse las instrucciones de servicio separadas / → capítulo 19

14.3.1 Protocolo de mantenimiento del acoplamiento de unión elástica

Se debe confirmar mediante una "X" que se ha realizado la comprobación o el trabajo correspondiente y se deben anotar los valores requeridos.

Turboacoplador Voith

Tamaño/tipo (→ capítulo 18):

Núm. de serie (→ capítulo 18):

Se han realizado los trabajos de mantenimiento

después de h de servicio

Nombre:

Fecha:

Firma:

Turboacoplador autorizado para atmósferas potencialmente explosivas sí / no

Acoplamiento de unión elástica montado (→ portada):

	ERK	EPK	EEK-E EEK-M	ENK-SV ENK-SX	Nor-Mex G
Cambio del elemento elástico después de, como muy tarde [meses]	60	60	36	36	36
Medida de control permitida (→ capítulo 13.2.1)					
80% del valor [mm]					

Trabajos de mantenimiento:

		EEK, ENK, Nor-Mex G							
		Acoplamientos de unión ERK, EPK							
Trabajo de mantenimiento		Puesta en servicio del nuevo elemento elástico	Control y, si es preciso, cambio	Control y, si es preciso, cambio	Control y, si es preciso, cambio	Control y, si es preciso, cambio	Control y, si es preciso, cambio	Cambio	
	Tiempo de servicio [meses]		0	3	12	24	36	48	60
1º elemento elástico (nuevo)	Medida de control real								
	Nombre								
	Fecha								
	Firma								
Tiempo de servicio reducido [meses] (→ capítulo 13.2.2)									
2º elemento elástico (1º cambio)	Medida de control real								
	Nombre								
	Fecha								
	Firma								
Tiempo de servicio reducido [meses] (→ capítulo 13.2.2)									
3º elemento elástico (2º cambio)	Medida de control real								
	Nombre								
	Fecha								
	Firma								
Tiempo de servicio reducido [meses] (→ capítulo 13.2.2)									

15 Desmontaje del turboacoplador

ADVERTENCIA

Peligro de lesiones

¡Para trabajar en el turboacoplador, tenga especialmente en cuenta el → capítulo 5 (seguridad)!

- ¡Antes de empezar a trabajar en el turboacoplador, desconecte el interruptor principal del motor de accionamiento y asegúrelo para que no se vuelva a conectar!
- ¡Para realizar cualquier trabajo en el turboacoplador, compruebe que tanto el motor de accionamiento como la máquina de trabajo están parados y bajo ninguna circunstancia se pueden poner en marcha!

15.1 Preparación

Peso del turboacoplador
→ portada
Las masas superiores a 100 kg están marcadas en el turboacoplador.

- Prepare las herramientas y los equipos de elevación adecuados.
¡Tenga en cuenta el peso del turboacoplador!

ADVERTENCIA

Peligro de lesiones

Si un equipo de suspensión de carga está dañado o no tiene suficiente capacidad de carga, puede romperse al levantar la carga. Ello puede provocar lesiones graves o incluso mortales.

- Verifique en los equipos de elevación y suspensión de carga los siguientes aspectos:
 - Suficiente capacidad de carga (peso → portada)
 - Perfecto estado

ADVERTENCIA

Peligro de lesiones

Si una pieza se cae, puede ocasionarle lesiones graves o incluso mortales.

- No se sitúe debajo de cargas suspendidas.

Equipos de elevación
→ capítulo 6.4

- Fije el turboacoplador a un equipo de elevación adecuado.

15.2 Desmontaje del turboacoplador del tipo básico T

INDICACIÓN

Daños materiales

Daños en el turboacoplador por uso inadecuado del dispositivo de desmontaje.

- Para aplicar el par no debe utilizarse ninguna atornilladora de impacto.

INDICACIÓN DE SEGURIDAD

A partir del **tamaño 274** se

- pueden solicitar dispositivos de montaje y desmontaje como accesorio a Voith Turbo.
- Para retirar el turboacoplador se requieren husillos de desmontaje mecánicos

A partir del **tamaño 422**

- se pueden adquirir husillos de desmontaje hidráulicos.
- Para aplicar de manera segura las fuerzas necesarias, recomendamos utilizar los husillos de desmontaje hidráulicos a partir del tamaño 562.

Dispositivos de desmontaje
→ capítulo 15.2.1
→ capítulo 15.2.2

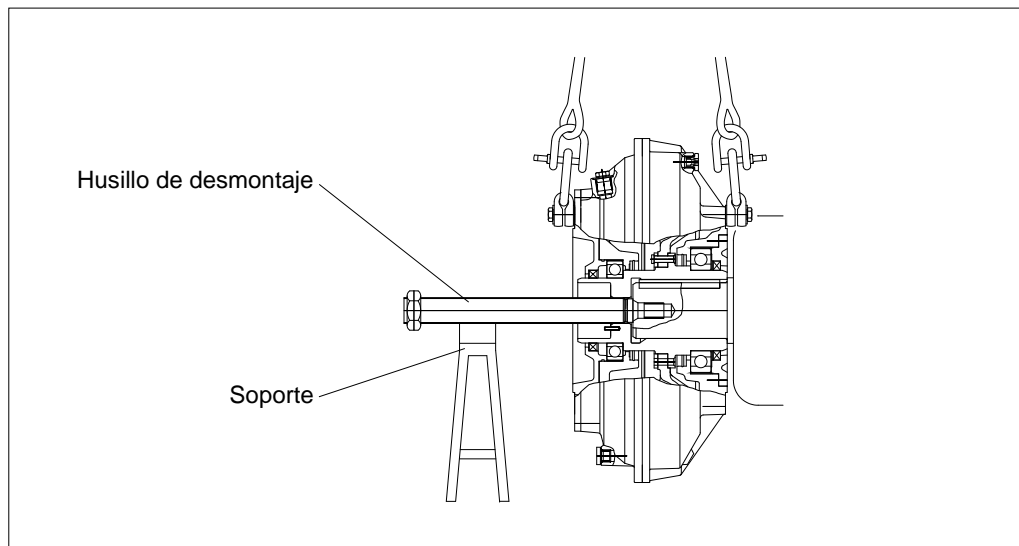


Figura 42

- **Tamaños de acoplador 154 y 206:**
 - Quite el tornillo de retención.
 - Introduzca un tornillo apropiado y ligeramente aceitado en la rosca interior de la arandela de retención y desmonte con él el turboacoplador.

- **Tamaño de acoplador 274:**
 - Retire el circlip, el tornillo de retención y la arandela de retención.
 - Introduzca en el cubo del acoplador el anillo roscado que se suministra junto con el dispositivo de desmontaje.
 - Sujete el anillo roscado con el circlip.
 - Aplique agente antifricción sobre la rosca del husillo de desmontaje.
 - Atornille el husillo de desmontaje en la rosca interior del anillo roscado.
 - Apoye el husillo de desmontaje sobre un soporte.
 - Desmonte el turboacoplador utilizando el husillo de desmontaje.

- **Tamaño de acoplador 366 a 1150:**
 - Retire el tornillo de retención y la arandela de retención.
 - Aplique agente antifricción sobre la rosca del husillo de desmontaje.
 - Atornille el husillo de desmontaje en la rosca del cubo del acoplador o del anillo roscado.
 - Apoye el husillo de desmontaje sobre un soporte.
 - Desmonte el turboacoplador utilizando el husillo de desmontaje.

Agente antifricción
→ capítulo 8.2

Agente antifricción
→ capítulo 8.2

15.2.1 Desmontaje con el dispositivo de desmontaje hidráulico

El dispositivo de desmontaje hidráulico permite aplicar fuerzas muy grandes con un par pequeño, por lo que no es necesario colocar ningún soporte debajo del dispositivo de desmontaje para absorber la fuerza.

Voith Turbo ofrece los siguientes dispositivos de desmontaje hidráulicos para los turboacopladores del tipo básico T:

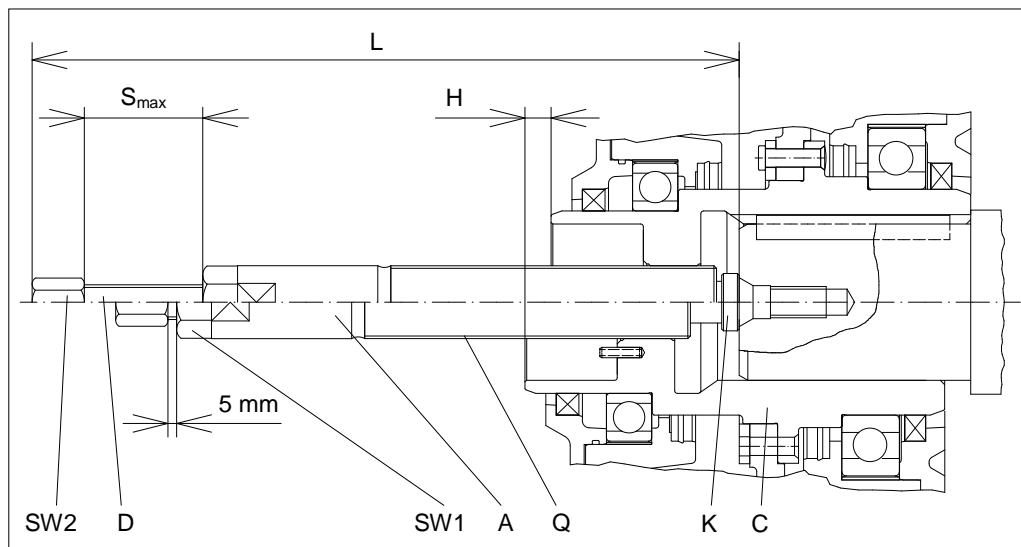


Figura 43

- | | | | |
|----|-----------------------|-------------|---|
| A: | husillo de desmontaje | L: | longitud total |
| C: | cubo del acoplador | Q: | tamaño de rosca del husillo de desmontaje |
| D: | tornillo de presión | S_{max} : | medida de desmontaje máxima |
| H: | carrera | SW1: | ancho de llave (husillo) |
| K: | émbolo de presión | SW2: | ancho de llave (tornillo de presión) |

Tamaño del acoplador	L en mm	H en mm	Q en pulgadas	SW1 en mm	SW2 en mm	S_{max} en mm	Núm. de artículo del husillo de desmontaje
422, 487	406	15	G 1-¼	36	24	58	TCR.10063480
562, 650	580	15	G 1-½	36	-	125	TCR.10450060
750, 866, 1000, 1150	1161	15	G 2-¼	36	36	310	TCR.10668200

Tabla 18

Agente antifricción
→ capítulo 8.2

Procedimiento:

1. Desatornille el tornillo de presión (D) hasta la medida de desmontaje máxima S_{max} .
2. Aplique agente antifricción sobre la rosca del husillo de desmontaje (A) y sobre la rosca del tornillo de presión (D).
3. Atornille el husillo de desmontaje (A) mediante el hexágono SW1 en la rosca del cubo del acoplador (C).

INDICACIÓN

Daños materiales

Si la medida es inferior a 5 mm, existe el peligro de que la rosca se desgaste (se corra).

- El espacio de presión del dispositivo de desmontaje hidráulico está sometido a una gran presión y no se debe abrir.

4. Atornille el tornillo de presión (D) deteniéndolo 5 mm antes del tope.
5. Desatornille el tornillo de presión (D).
6. Atornille el husillo de desmontaje (A) mediante el hexágono SW1 en la rosca del cubo del acoplador (C).
7. Repita los pasos de trabajo 4 a 6 hasta que el turboacoplador se pueda extraer fácilmente por medio del SW1.

15.2.2 Desmontaje con el dispositivo de desmontaje mecánico

Para desmontar el turboacoplador con el husillo de desmontaje mecánico es necesario llevar a cabo preparativos muy detallados que permitan aplicar las altas fuerzas requeridas sin dañar la rosca.

Para ello es necesario apoyar el husillo de desmontaje sobre un soporte (→ capítulo 15.2).

INDICACIÓN

Daños materiales

Daños en el turboacoplador por uso inadecuado del dispositivo de desmontaje.

- Para aplicar el par no debe utilizarse una atornilladora de impacto.
- Apoye el husillo de desmontaje sobre un soporte.
- Utilice el agente antifricción recomendado.

Agente antifricción
→ capítulo 8.2

Dispositivos de desmontaje mecánicos ofrecidos por Voith Turbo para turboacopladores del tipo básico T:

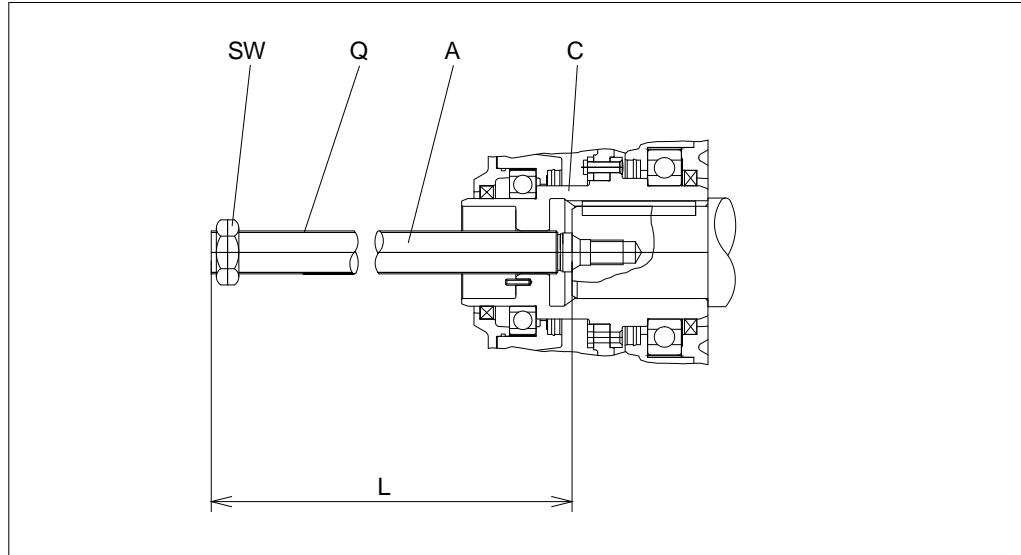


Figura 44

- A: husillo de desmontaje
- C: cubo del acoplador
- L: longitud total
- Q: tamaño de rosca del husillo de desmontaje
- SW: ancho de llave

Tamaño del acoplador	L en mm	Q en pulgadas	SW en mm	Núm. de artículo del husillo de desmontaje
274	360	G ¾	36	TCR.10657260
366	350	G 1	46	TCR.10457520
422, 487	460	G 1-¼	55	TCR.11055700
562, 650	650	G 1-½	60	TCR.11054150
750, 866, 1000, 1150	1000	G 2-¼	55	TCR.10670710

Tabla 19

15.3 Remontaje del turboacoplador del tipo básico T

El turboacoplador se debe volver a montar tal como se indica en el → capítulo 8.3.

15.4 Desmontaje del turboacoplador del tipo básico TN

Realice el desmontaje siguiendo en orden inverso los pasos del → capítulo 8.4.

15.5 Remontaje del turboacoplador del tipo básico TN

El turboacoplador se debe volver a montar tal como se indica en el → capítulo 8.4.

16 Eliminación de residuos

Eliminación del embalaje

Deseche el material de embalaje de acuerdo con la normativa local.

Eliminación de líquidos de servicio

A la hora de desechar residuos, tenga en cuenta las leyes aplicables y las indicaciones del fabricante y/o el proveedor.

Eliminación del turboacoplador

Limpie a fondo el turboacoplador para no mezclar distintos tipos de residuos.

Despiece el turboacoplador si es necesario.

Deseche el turboacoplador de acuerdo con la normativa local.

Consulte en la siguiente tabla las indicaciones especiales sobre cómo desechar las sustancias y materiales utilizados:

Material/sustancia	Tipo de desecho		
	Reciclaje	Residuos no reciclables	Residuos especiales
Metales	x	-	-
Cables	x	-	-
Juntas	-	x	-
Plásticos	x ¹⁾	(x)	-
Fluidos de servicio	-	-	x ^{1), 2)}
Embalaje	x	-	-

Tabla 20

- 1) si es posible
- 2) desechar conforme a la hoja de datos de seguridad o a las indicaciones del fabricante

17 Problemas – Solución



ADVERTENCIA

Peligro de lesiones

¡Para trabajar en el turboacoplador, tenga especialmente en cuenta el → capítulo 5 (seguridad)!

Ante un problema de funcionamiento, la siguiente tabla le ayudará a averiguar rápidamente la causa y, en su caso, la solución.

Problema	Posible(s) causa(s)	Solución	Véase
La máquina de trabajo no arranca del modo esperado.	El turboacoplador no contiene la cantidad correcta de líquido de servicio.	Compruebe y corrija la cantidad de llenado.	Capítulo 10.1
	Las condiciones de funcionamiento han cambiado.	Consulte con Voith Turbo.	Capítulo 18
La máquina de trabajo no alcanza las revoluciones previstas.	La máquina de trabajo está bloqueada o sobrecargada.	Elimine el bloqueo o la causa de la sobrecarga.	
	El turboacoplador no contiene la cantidad correcta de líquido de servicio.	Compruebe y corrija la cantidad de llenado.	Capítulo 10.1
El motor de accionamiento no alcanza el régimen de funcionamiento nominal en el tiempo esperado.	El cambio de conexión en estrella a conexión en triángulo se produce demasiado tarde.	El cambio de conexión en estrella a conexión en triángulo debe producirse en 2...5 s.	
	Hay un defecto eléctrico o mecánico en el motor de accionamiento.	Solicite al personal autorizado que revise el motor de accionamiento.	
Sale líquido de servicio del turboacoplador.	Un tornillo fusible ha reaccionado debido a una sobrecarga (sobrettemperatura).	Averigüe la causa de la sobrecarga. Cambie todos los tornillos fusibles y el líquido de servicio.	Capítulo 13.4

Problema	Posible(s) causa(s)	Solución	Véase
Sale líquido de servicio por el turboacoplador.	Hay una fuga en el turboacoplador.	Repáre la fuga: compruebe sobre todo los pares de apriete y los anillos obturadores de los tornillos fusibles, los tornillos de llenado, los tornillos ciegos y los tornillos-mirilla (en su caso, compruebe también el elemento de conmutación del dispositivo de vigilancia térmico). Si no se puede reparar la fuga, consulte con Voith Turbo.	Capítulo 7 Capítulo 18
Ha reaccionado un dispositivo de vigilancia térmico (MTS, BTS o BTM).	El turboacoplador se ha sobrecargado.	Averigüe la causa de la sobrecarga, evite que la sobrecarga aumente. Compruebe y corrija la cantidad de llenado.	Capítulo 19 Capítulo 10.2
	Se ha averiado un dispositivo de vigilancia térmico (MTS, BTS o BTM).	Compruebe el dispositivo de vigilancia.	Capítulo 19
La instalación hace ruido (han aumentado las vibraciones).	Se ha soltado la fijación de la base.	Vuelva a fijarla. Alinee la instalación.	
	La instalación no está alineada.	Alinee la instalación.	Capítulo 8.5
	Hay un desequilibrio.	Averigüe la causa del desequilibrio, corrija el desequilibrio.	
	El elemento elástico del acoplamiento de unión está defectuoso.	Cambie el juego completo del elemento elástico. Si es necesario, vuelva a alinear la instalación.	Capítulo 13.2
	Los rodamientos están dañados.	Repáre los daños de los rodamientos; si hay daños en algún rodamiento del turboacoplador, consulte con Voith Turbo.	Capítulo 18
	Tornillos sueltos.	Compruebe si hay daños en las piezas del acoplador y, si es necesario, cámbielas. Compruebe la alineación de la instalación. Apriete los tornillos con el par de apriete previsto.	Capítulo 7

Problema	Posible(s) causa(s)	Solución	Véase
Desgaste prematuro del elemento elástico.	Fallo de alineación.	Elimine la causa del fallo de alineación. Vuelva a alinear la instalación. Controle el desgaste del elemento elástico.	Capítulo 13.2
	Temperaturas inadmisibles.	Elimine la causa de la temperatura excesiva. Cambie el elemento elástico. Si es necesario, vuelva a alinear la instalación.	
	Contacto con fluidos corrosivos.	Compruebe si hay daños en las piezas del acoplador y, si es necesario, cámbielas. Cambie el elemento elástico. Si es necesario, vuelva a alinear la instalación. Elimine la causa del contacto con fluidos corrosivos.	
	Par demasiado alto.	Elimine la causa del par excesivo. Compruebe la cantidad de llenado.	Capítulo 10.2
Desgaste/rotura de los arrastradores del acoplamiento de unión EEK, ENK, Nor-Mex G.	Elemento elástico gastado.	Cambie las piezas del acoplamiento que estén gastadas. Vuelva a alinear la instalación. Acorte el intervalo de mantenimiento.	
	Par demasiado alto.	Compruebe el dimensionado del acoplamiento. Consulte con Voith Turbo. Monte un acoplamiento nuevo. Vuelva a alinear la instalación.	Capítulo 18

Consulte con Voith Turbo (→ capítulo 18) si surge algún problema de funcionamiento no descrito en esta tabla.

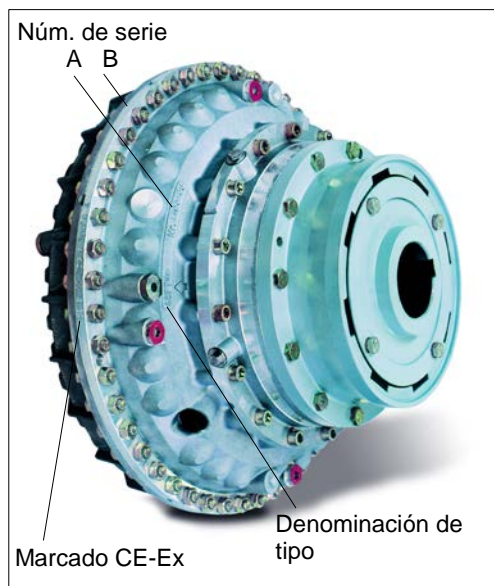
Tabla 21

18 Consultas, solicitud de un montador y pedido de piezas de recambio

Para

- Consultas
- Solicitud de un montador
- Pedido de piezas de recambio
- Puestas en servicio

necesitamos:



El **núm. de serie** y la **denominación de tipo** del turboacoplador.

- El **núm. de serie** y la **denominación de tipo** figuran en la **rueda exterior/campana del acoplador (A)** o en el **perímetro (B)** del turboacoplador.
- El **núm. de serie** está marcado con un **punzón**.
- Cuando un turboacoplador es apto para el uso en atmósferas potencialmente explosivas, el marcado **CE-Ex** figura en el **perímetro** del turboacoplador.

Figura 45

Para proporcionar un **montador**, llevar a cabo una **puesta en servicio** o prestar un **servicio posventa** necesitamos además la siguiente información:

- El lugar de emplazamiento del turboacoplador
- El nombre y la dirección de una persona de contacto
- Una descripción del problema

Para atender un **pedido de piezas de recambio** necesitamos además:

- La dirección de envío de las piezas de recambio

Póngase en contacto con la oficina de representación local de Voith
(fuera del horario de atención al público: línea telefónica para casos de emergencia).

Oficinas de
representación
→ capítulo 22

19 Vigilancia de temperatura



INDICACIÓN DE SEGURIDAD

Los dispositivos de conmutación térmicos MTS y BTS se pueden utilizar en atmósferas potencialmente explosivas para vigilar la temperatura. Las señales sirven de advertencia previa. El MTS y el BTS no limitan la temperatura superficial máxima.

Para limitar la temperatura superficial máxima, se puede adquirir el dispositivo de seguridad BTS-Ex. Este elemento se puede utilizar como dispositivo de desconexión térmico.

Tampoco en este caso está permitido sustituir los tornillos fusibles disponibles por tornillos fusibles con otras temperaturas nominales de reacción o por tornillos ciegos.

¡Nunca puentee un dispositivo de seguridad!



PELIGRO

Accidente eléctrico

La tensión eléctrica puede provocar lesiones graves o causar la muerte.

- La conexión a la red eléctrica debe realizarla un electricista de manera correcta y teniendo en cuenta la tensión de alimentación y el consumo de corriente máximo.
- La tensión de alimentación debe coincidir con la tensión de alimentación que figura en la placa de características eléctricas.
- La red debe contar con el fusible eléctrico adecuado.

La temperatura en el turboacoplador se puede vigilar mediante un interruptor limitador o un termómetro.

Interruptores limitadores disponibles:

- Un sistema mecánico MTS
- Un sistema electrónico BTS

Estos interruptores limitadores permiten vigilar las temperaturas máximas que son admisibles durante un corto espacio de tiempo. Gracias a ellos se puede eliminar de inmediato la sobrecarga (por ejemplo desconectando el conjunto de accionamiento) para de ese modo evitar que reaccionen los tornillos fusibles.

Como termómetro se puede utilizar el BMT. De ese modo, se puede vigilar no solo la temperatura máxima que es admisible durante un corto espacio de tiempo, sino también el funcionamiento nominal.

19.1 Dispositivo de conmutación mecánico-térmico MTS para advertencia previa

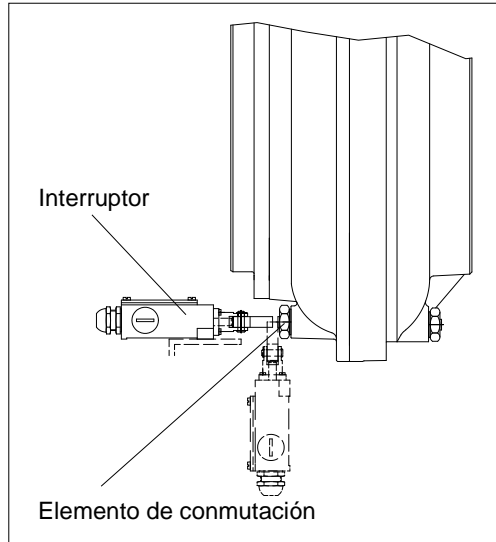


Figura 46

Funcionamiento:

En caso de sobretemperatura, el elemento de conmutación libera un perno. El perno, al girar, acciona un interruptor. Esta señal puede, por ejemplo, activar una alarma o desconectar el motor de accionamiento. El elemento de conmutación se debe cambiar.

¡Si el accionamiento es de rueda interior y la máquina de trabajo se bloquea, el funcionamiento ya no estará garantizado!

Para el MTS se pueden solicitar a Voith Turbo las instrucciones de servicio 3626-011800. También se pueden descargar en www.voith.com/fluid-couplings.

El MTS está disponible para turboacopladores de todos los tamaños.

Con respecto a su lugar de ubicación, véase la tabla del → capítulo 22.

El interruptor está disponible en dos modelos:

- Blindado [grado de protección IP 65],
 - Aptos para el uso en atmósferas potencialmente explosivas
- Grado de protección contra encendido: Ex II 2G EEx d IIC T6 (PTB 03 ATEX 1067 X).
 Ex II 2D IP65 T 80°C (PTB 03 ATEX 1067 X).

Para el BTS se pueden solicitar a Voith Turbo las instrucciones de servicio 3626-011500. También se pueden descargar en www.voith.com/fluid-couplings.

19.2 Dispositivo de conmutación térmico sin contacto BTS

19.2.1 Dispositivo de conmutación térmico sin contacto BTS para advertencia previa

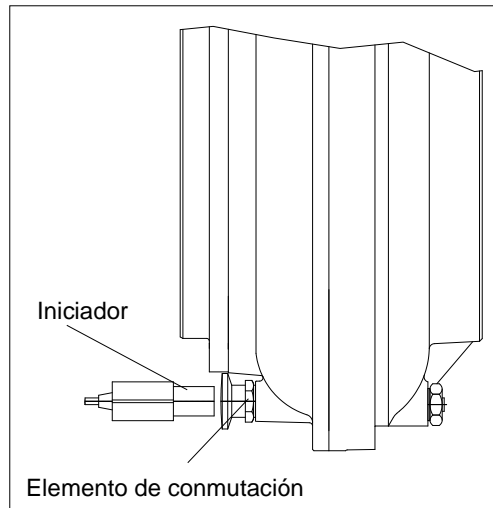


Figura 47

Funcionamiento:

Si se produce un exceso de temperatura, el elemento de conmutación transmite una determinada señal al iniciador. Esta señal es transmitida a un aparato analizador y se puede utilizar para, por ejemplo:

- Activar una alarma
- Desconectar el motor de accionamiento

Una vez que el turboacoplador se ha enfriado, el elemento de conmutación vuelve a estar listo para funcionar; no es necesario cambiarlo.

El BTS está previsto para turboacopladores a partir del **tamaño 206**.

Con respecto a su lugar de ubicación, véase la tabla del → capítulo 22.

El elemento de conmutación y el iniciador son:

- De plástico fundido
- Resistentes a la suciedad
- Aptos para el uso en atmósferas potencialmente explosivas

Grado de protección contra encendido:

⊕ II 2G EEx ia IIC T6 (PTB 00 ATEX 2048 X).

⊕ II 1D Ex iaD 20 T...°C (ZELM 03 ATEX 0128 X).



INDICACIÓN DE SEGURIDAD

¡Puesto que el circuito de mando del aparato analizador **no** es intrínsecamente seguro, se debe conectar un amplificador conmutador de separación adecuado entre el aparato analizador y el iniciador!

- Amplificador conmutador de separación tipo KFD2-SOT2-Ex2 (24 V CC)
Grado de protección contra encendido:
⊕ II (1) GD [EEx ia] IIC (PTB 00 ATEX 2035).
- Amplificador conmutador de separación tipo KFA6-SOT2-Ex2 (230 V CA)
Grado de protección contra encendido:
⊕ II (1) G [EEx ia] IIC (PTB 98 ATEX 2164).

19.2.2 Dispositivo de conmutación térmico sin contacto BTS-Ex para limitación de la temperatura superficial máxima

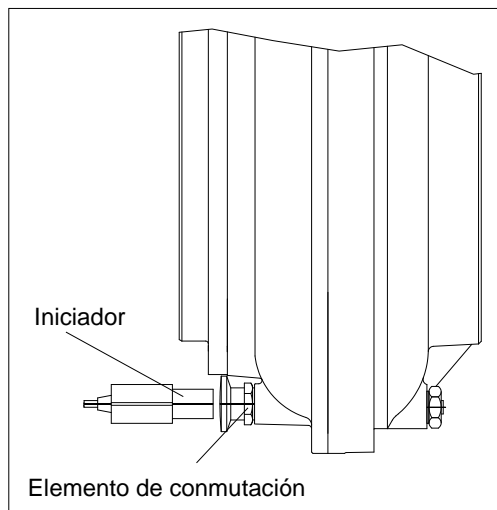


Figura 48

Funcionamiento:

Si se produce un exceso de temperatura, el elemento de conmutación transmite una determinada señal al iniciador. Esta señal se transmite a un amplificador conmutador de separación y debe provocar la desconexión forzada del motor de accionamiento.

Esta aplicación exige el uso de un dispositivo BTS-Ex de Voith que esté homologado para dicha función.

Una vez que el turboacoplador se ha enfriado, el elemento de conmutación vuelve a estar listo para funcionar; no es necesario cambiarlo.

Para el BTS-Ex se pueden solicitar a Voith Turbo las instrucciones de servicio 3626-019600. También se pueden descargar en www.voith.com/fluid-couplings.

El BTS-Ex está previsto para turboacopladores a partir del **tamaño 366**.

Con respecto a su lugar de ubicación, véase la tabla del → capítulo 22.

El BTS-Ex está concebido para el uso en atmósferas potencialmente explosivas conforme a la directiva ATEX en el grupo de aparatos II, categoría de aparatos 2G y 2D (Ex II 2GD).

INDICACIÓN DE SEGURIDAD

El BTS-Ex para limitación de la temperatura superficial máxima solamente se debe utilizar con los componentes suministrados por Voith y conforme a las instrucciones de servicio del BTS-Ex.

Como recambios se deben utilizar obligatoriamente piezas originales de Voith.

El aparato analizador sirve para transmitir órdenes de mando desde la atmósfera potencialmente explosiva hasta la no explosiva y para establecer una separación galvánica segura entre los circuitos eléctricos intrínsecamente seguros y los no intrínsecamente seguros.

- Asegúrese de que, al conectarse el motor, no se supera la temperatura máxima permitida del turboacoplador.



Datos técnicos
→ capítulo 2

Para el BTM se pueden solicitar a Voith Turbo las instrucciones de servicio 3626-019800. También se pueden descargar en www.voith.com/fluid-couplings.

19.3 Dispositivo de medición térmico sin contacto BTM para advertencia previa

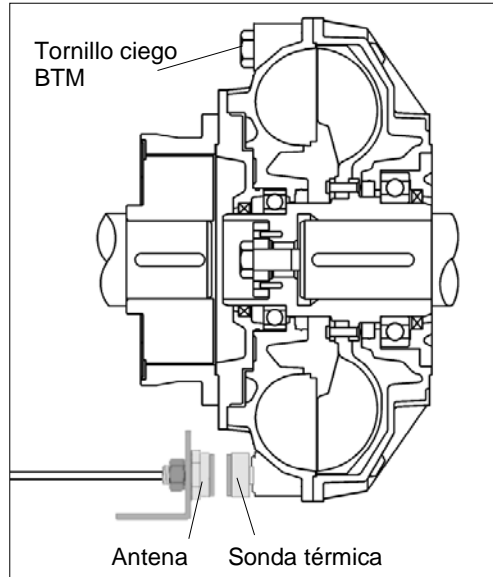


Figura 49

Funcionamiento:

La sonda térmica transmite continuamente una señal de medición a la antena. Esta señal es transmitida a un aparato analizador de 4 canales. Las temperaturas medidas de cada canal se indican en el aparato analizador.

Además, las temperaturas medidas se emiten como señales de 4-20 mA.

Por cada canal de medición, hay además dos salidas de relé con umbrales de conmutación (por ejemplo advertencia previa o desconexión) que se pueden ajustar mediante el teclado situado en el aparato analizador.

El BTM está previsto para turboacopladores a partir del **tamaño 366**.

Con respecto a su lugar de ubicación, véase la tabla del → capítulo 22.



INDICACIÓN DE SEGURIDAD

El BTM no está concebido para el uso en atmósferas potencialmente explosivas conforme a la directiva ATEX.

20 Información sobre piezas de recambio

INDICACIÓN DE SEGURIDAD

Gran número de variantes

Debido al gran número de variantes existentes, a continuación solamente se mencionan modelos básicos de turboacopladores con llenado constante.

- Las piezas de recambio deben cumplir los requisitos técnicos fijados por Voith. Este cumplimiento estará garantizado siempre y cuando se utilicen piezas de recambio originales.
El montaje y/o uso de piezas de recambio no originales puede afectar negativamente a las características constructivas preestablecidas de los **turboacopladores Voith** y, por consiguiente, a su seguridad.
Voith no asumirá ninguna responsabilidad por daños debidos al uso de piezas de recambio no originales.
 - Para saber de qué tipo es su turboacoplador, consulte la portada de estas instrucciones de servicio.
 - Si el suministro incluye un acoplamiento de unión elástico, el tipo de este acoplamiento aparecerá también en la portada de estas instrucciones de servicio. Las posibilidades de combinación entre los diversos tipos de turboacoplador y acoplamiento de unión elástico figuran en el → capítulo 8.5.3.
 - Tenga en cuenta el → capítulo 18 (Consultas, solicitud de un montador y pedido de piezas de recambio).
 - El cliente sólo debe realizar los siguientes trabajos:
 - Cambiar tornillos fusibles (→ capítulo 13.4).
 - Cambiar el elemento elástico (pos. 1820) (→ capítulo 13.2, 14.3.1, 20.4).
 - Realizar los trabajos descritos en el protocolo de mantenimiento (→ capítulo 14.3).
 - Cambiar el líquido de servicio (→ capítulo 10).
 - Montar piezas para las que están indicados los pares de apriete (→ capítulo 7).
- Todos los demás trabajos debe realizarlos exclusivamente el personal de Voith.**

INDICACIÓN

¡No realice ningún cambio o reequipamiento por su propia cuenta!
¡No realice ningún reequipamiento con equipos o materiales de servicio de otros fabricantes!
¡Si se realizan cambios o reequipamientos sin permiso escrito de la empresa Voith, la garantía perderá su validez! No caben las reclamaciones generales.

- ¡Sólo el fabricante puede garantizar una reparación profesional!



INDICACIÓN DE SEGURIDAD

Si el turboacoplador se utiliza en una atmósfera potencialmente explosiva (según la directiva ATEX), se deben emplear solamente piezas originales que, además, estén autorizadas para el uso en este tipo de atmósfera.

20.1 Lista de componentes del turboacoplador Voith 154 – 1150

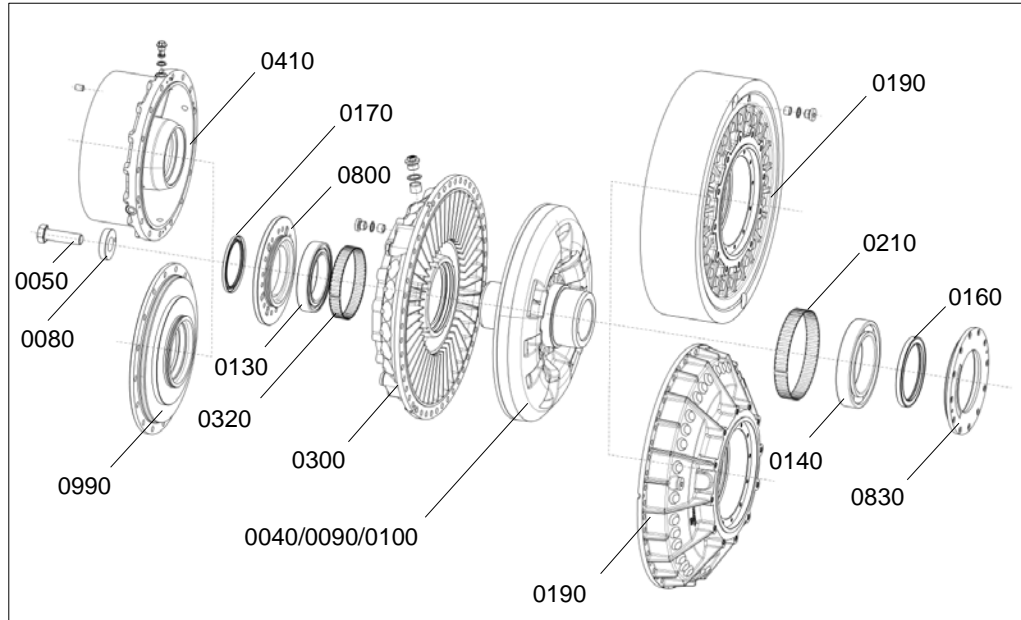


Figura 50

Núm. de pos.	Denominación	Núm. de pos.	Denominación
0040	Cubo del acoplador	0190	Campana del acoplador
0050	Tornillo de retención	0210	Anillo de ajuste
0080	Arandela de retención	0300	Rueda exterior
0090	Rueda interior	0320	Anillo de ajuste
0100	Anillo de remache/anillo roscado/anillo opresor	0410	Tapa V
0130	Rodamiento ranurado de bolas	0800	Tapa de retención de rodamiento
0140	Rodamiento ranurado de bolas	0830	Tapa de anillo obturador
0160	Anillo-retén radial	0990	Tapa de conexión
0170	Anillo-retén radial		

Tabla 22

Piezas de recambio para turboacoplador Voith → capítulo 20.2 o capítulo 20.3.

20.2 Piezas de recambio para turboacoplador Voith 154 – 274

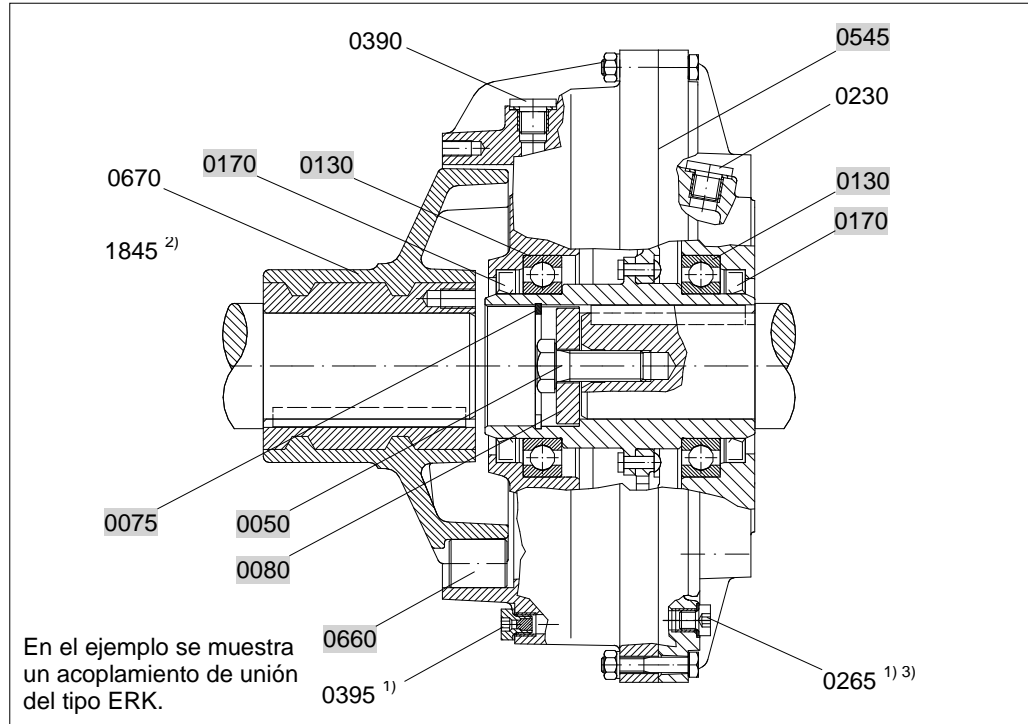


Figura 51

- 1) Disposición y cantidad: tabla → capítulo 22
- 2) No se muestra el tornillo prisionero pos. 1845
- 3) No disponible en acopladores del tamaño 154

xxxx piezas desechables (→ tabla siguiente)

xxxxx piezas reparables / piezas de desgaste (V) (→ tabla siguiente)

Núm. de pos.	Piezas desechables	Núm. de pos.	Piezas reparables / piezas de desgaste (V)
0230	Tornillo de llenado	0050	Tornillo de retención
0265	Tornillo ciego	0075	Circlip
0390	Tornillo de llenado	0080	Arandela de retención
0395	Tornillo fusible	0130	Rodamiento ranurado de bolas (V)
1845	Tornillo prisionero	0170	Anillo-retén radial (V)
		0545	Cinta obturadora (V)
Núm. de pos.	Denominación	0660	Elemento elástico (V)
0670	Cubo ERK		

Tabla 23

20.3 Piezas de recambio para turboacoplador Voith 366 – 1150

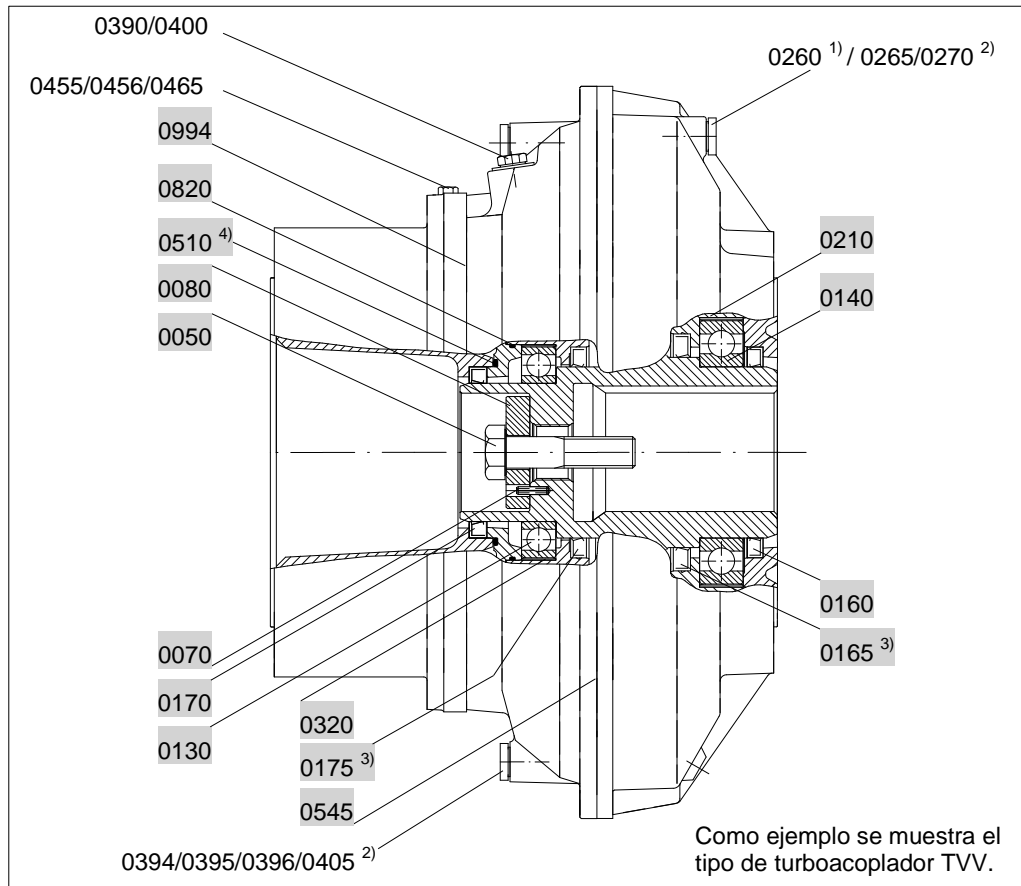


Figura 52

- 1) Modelo especial
- 2) Disposición y cantidad: tabla → capítulo 22
- 3) Sólo si el funcionamiento es continuo o se utiliza agua como líquido de servicio (TW...).
- 4) En los tamaños 366 y 422, introducido en el chavetero de la cámara de retardo.

xxx piezas desechables (→ tabla siguiente)

xxx piezas reparables / piezas de desgaste (V) (→ tabla siguiente)

Núm. de pos.	Piezas desechables	Núm. de pos.	Piezas reparables / piezas de desgaste (V)
0260 ¹⁾	Tornillo fusible	0050	Tornillo de retención
0265	Tornillo ciego	0070	Pasador de sujeción
0270	Anillo obturador	0080	Arandela de retención
0390	Tornillo de llenado	0130	Rodamiento ranurado de bolas (V)
0394	Tornillo ciego	0140	Rodamiento ranurado de bolas (V)
0395	Tornillo fusible	0160	Anillo-retén radial (V)
0396	Tornillo-mirilla	0165	Anillo-retén radial (V)
0400	Anillo obturador	0170	Anillo-retén radial (V)
0405	Anillo obturador	0175	Anillo-retén radial (V)
0455	Tornillo de tobera	0210	Anillo de ajuste (V)
0456	Tornillo de cierre	0320	Anillo de ajuste (V)
0465	Anillo obturador	0510	Junta tórica (V)
		0545	Cinta obturadora (V)
		0820	Junta tórica (V)
		0994	Cinta obturadora (V)

Tabla 24

1) Modelo especial

20.4 Piezas de recambio para acoplamiento de unión

20.4.1 Acoplamiento de unión en el lado de entrada

Acoplamiento de paquete elástico tipo EPK

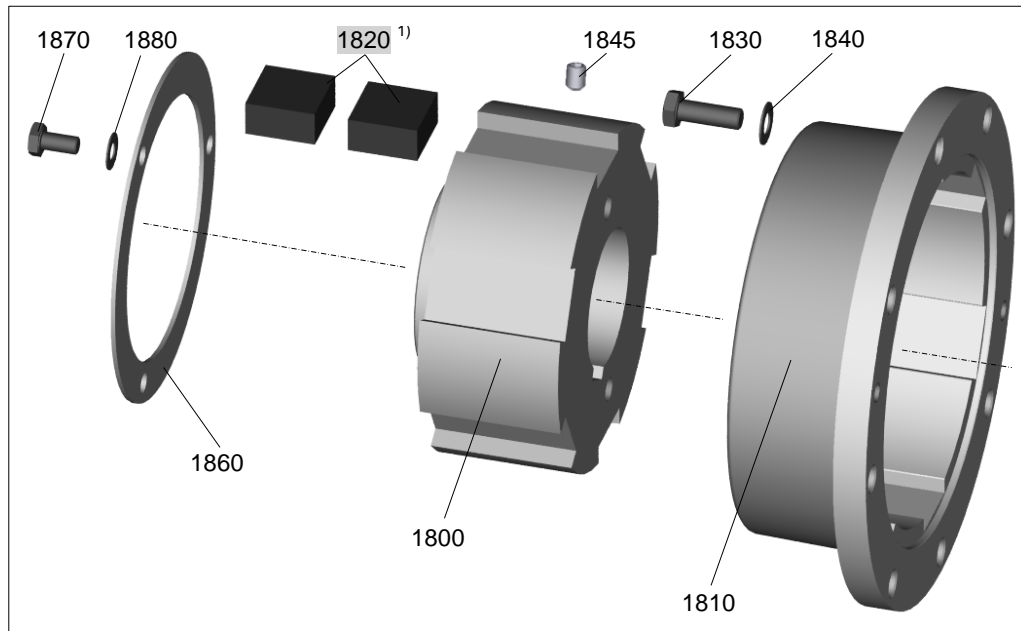


Figura 53

- 1) Elemento elástico disponible con distintas longitudes.

Acoplamiento de elemento elástico tipo EEK

Cubo del eje en el exterior tipo **EEK-E**

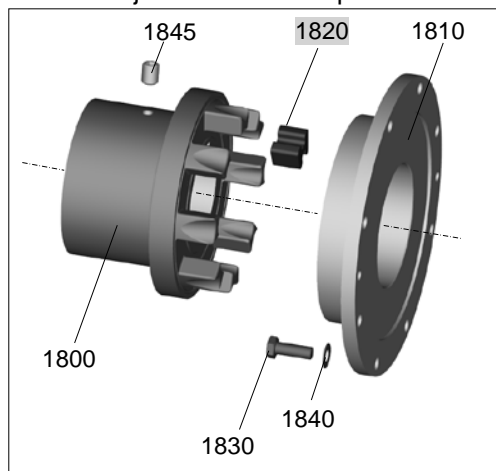


Figura 54

Cubo del eje en el interior tipo **EEK-M**

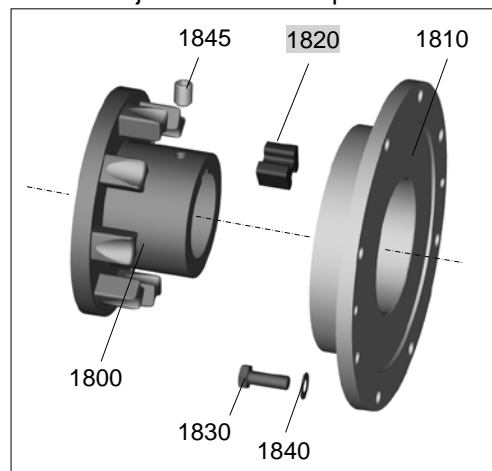


Figura 55

Acoplamiento de levas elástico tipo ENK

Cubo del eje en el exterior tipo **ENK-X**

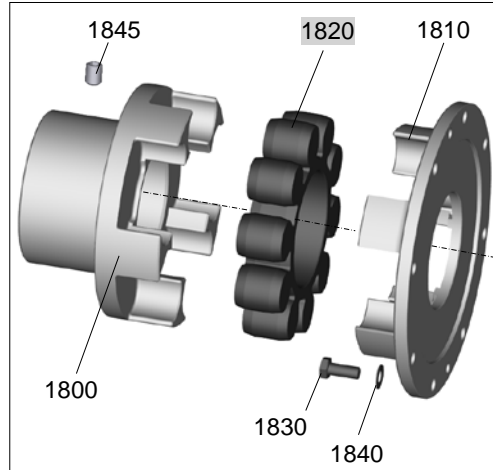


Figura 56

Cubo del eje en el interior tipo **ENK-SV**

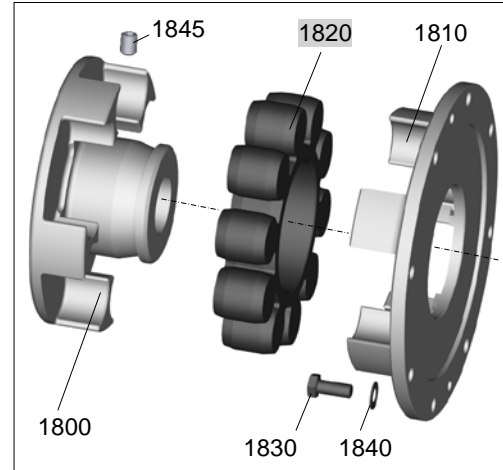


Figura 57

Núm. de pos.	Tornillos y piezas normalizadas	EPK	EEK	ENK
1830	Tornillo de cabeza hexagonal	X	X	X
1840	Anillo elástico	X	X	X
1845	Tornillo prisionero	X	X	X
1870	Tornillo de cabeza hexagonal	X	-	-
1880	Arandela elástica	X	-	-
	Piezas del acoplamiento de unión / Piezas de desgaste (V)			
1800	Cubo	X	X	X
1810	Anillo / brida	X	X	X
1820	Elemento elástico (V)	X	X	X
1860	Chapa de retención	X	-	-

Tabla 25

20.4.2 Acoplamiento de unión en el lado de salida

Acoplamiento Nor-Mex G

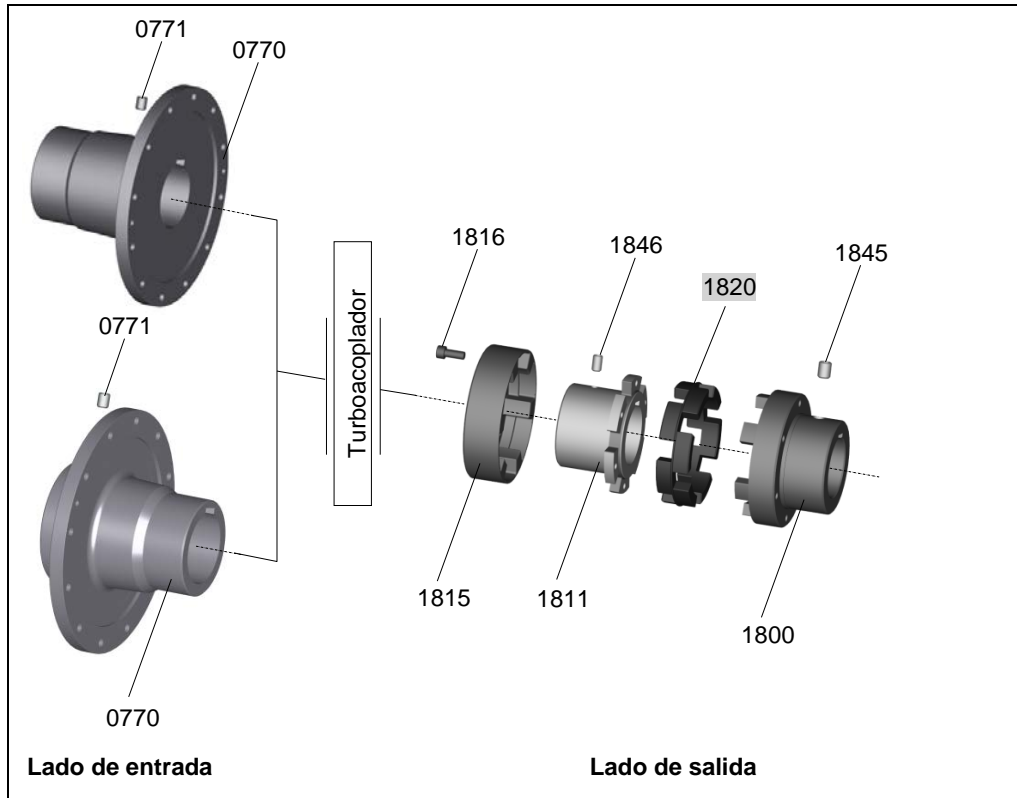


Figura 58

Núm. de pos.	Tornillos y piezas normalizadas	Núm. de pos.	Piezas del acoplamiento de unión / Piezas de desgaste (V)
0771	Tornillo prisionero	0770	Brida de acoplamiento primario 1
1816	Tornillo de cabeza cilíndrica	0770	Brida de acoplamiento primario 2
1845	Tornillo prisionero	1800	Cubo
1846	Tornillo prisionero	1811	Cubo con brida
		1815	Anillo de garras
		1820	Elemento elástico (V)

Tabla 26

21 Índice alfabético

A

Accidente, comportamiento en caso de accidente	22
Accionamiento con varios motores	75
Acoplamiento de unión elástico	50, 81
Acoplamientos de unión	26, 50
Alineación	50
Almacenaje	28

B

Bloqueo	25
BTM	110
BTS	108
BTS-Ex	109

C

Calentamiento	18, 23
Cambio de los rodamientos	84
Característica de arranque	23
Chavetas	41
Componentes eléctricos	19
Comportamiento en caso de accidente	22
Conexión en estrella/triángulo	75
Conservación	35
Consultas	105
Contenido de metano, control del contenido de metano	21
Control de llenado	69
Posición de montaje horizontal	69
Posición de montaje vertical	70
Cualificación	27
Cuba colectora	21
Cubierta de protección	73
Cubierta protectora	73

D

Datos técnicos	9
Datos, adicionales	10
Declaración de incorporación de los subgrupos	11
Declaración del fabricante	11
Desconexión ante una sobrecarga del turboacoplador	25
Desmontaje	94
Dispositivo de control del nivel de llenado	68
Dispositivo de desmontaje hidráulico	97
mecánico	98
Dispositivo de desmontaje hidráulico	97
Dispositivo de desmontaje mecánico	98
Dispositivo de montaje	46

Dispositivos de vigilancia	25
BTM	110
BTS	108
BTS-Ex	109
MTS	107

E

Elevación	30
Eliminación de residuos	101
Embalaje	35
Entretimiento, mantenimiento	77
Equipos de elevación	30
Estado en el que se entrega el producto	28

F

Funcionamiento	7, 76, 87
----------------	-----------

G

Grasa, requisitos	63
Grasa, tipos propuestos	64

H

Herramientas	39
--------------	----

I

Indicación para el usuario	13
Indicaciones de peligro	17
Indicaciones de seguridad	15
Información sobre piezas de recambio	111

L

Limpieza exterior	80
Líquido de servicio	23
Líquidos de servicio	28, 61
Agua	62
Lista de componentes	113
Llenado	
Posición de montaje horizontal	66
Posición de montaje vertical	68
Llenado del turboacoplador	66
Longitudes de montaje	52
Lubricación de los rodamientos	83

M

Mantenimiento	77
Rodamientos	83
Tornillos fusibles	84
Medidas de control del acoplamiento de unión elástico	82
Modificaciones constructivas	17
Montaje	42, 47
Montaje y alineación	39, 87
MTS	107

N

Nivel de intensidad acústica	18
Núm. de serie	105

O

Observación del producto	27
--------------------------	----

P

Parada	74
Pares de apriete	37, 38
Pedido	105
Pedido de piezas de recambio	105
Peligro de incendio	21
Peligros residuales	22
Piezas de recambio	13
Piezas de recambio para acoplamiento de unión	117
Piezas de recambio para turboacoplador Voith	114
Plan de mantenimiento	78
Preparación	40, 94
Problema - Solución	102
Procedimiento de alineación	55
Protocolo	88, 90, 92, 93
Protocolo de comprobación del montaje	88
Protocolo de mantenimiento	92
Protocolo de mantenimiento del acoplamiento de unión elástico	93
Protocolo de puesta en servicio	90
Puesta en servicio	73

R

Relubricación	84
Reparación	111
Rodamientos	83
Ruido	18

S

Seguridad	15
Selección y cualificación del personal	27
Sentido de giro	75
Símbolos	16
Sobrecarga	20, 25
Solicitud de un montador	105
Suministro	28

T

Temperatura ambiente	20
Tornillo de retención	44
Tornillo de sujeción	38
Tornillos fusibles	20, 24, 28, 84
Trabajos en el turboacoplador	17
Transmisión de potencia	22
Transporte	28, 29

U

Uso no previsto	17
Uso previsto	16

V

Vaciado	70
Posición de montaje horizontal con cámara de retardo	71
Posición de montaje horizontal sin cámara de retardo	71
Posición de montaje vertical	72
Valores de desplazamiento	54
Vigilancia de temperatura	9, 106

22 Anexo

Declaración de conformidad UE conforme con la Directiva 2014/34/UE, Anexo VIII
2014-03-29 | ES | Diario Oficial de la Unión Europea | L 96/309

Por el presente documento nosotros,

Voith Turbo GmbH & Co. KG
Voithstraße 1
D-74564 Crailsheim

declaramos que el aparato

Denominación: Turboacoplador con llenado constante
Tipo: T...
Núm. de serie: Ver documentos de entrega

cumple todos los requisitos pertinentes fijados en el Anexo I de la Directiva 2014/34/UE hasta en las interfaces descritas en las instrucciones de servicio.1 Es necesario observar los datos técnicos en los instrucciones de servicio.

El objeto de esta declaración anteriormente descrito cumple las correspondientes normas de armonización de la Unión.

Se han aplicado las siguientes normas armonizadas (o partes de las mismas):

- EN 1127-1:2011
- EN 1127-2:2014
- EN 13463-1:2009
- EN 13463-5:2011
- EN 13463-8:2003
- EN 1710:2005 + A1:2008

Otras especificaciones técnicas aplicadas:

- EN ISO 12100:2010
- TRGS 727

El único responsable de la expedición de esta declaración es el fabricante.

Se puede solicitar la documentación técnica especial al apoderado para documentos técnicos:

Voith Turbo GmbH & Co. KG
Sr. Bernhard Schust
Voithstraße 1
D-74564 Crailsheim

Lugar, fecha / firma: Crailsheim, 2017-11-17

Lugar, fecha / firma: Crailsheim, 2017-11-17

Senior Vice President Engineering

i. A. S. Paschke
Technical Documentation

Hoja de trabajo amd499.5 Normas de conservación y embalaje

T...

Estado en el que se entrega el producto:

El estado en el que se entregan los turboacopladores de Voith depende del transporte y del periodo de almacenaje.

Estado núm. 1 es el estado de entrega estándar; las divergencias se indican en la documentación del pedido.

Nº	Transporte y periodo de almacenaje permitido	Embalaje/medidas	Conservación	
			exterior	interior
1	- Transporte por tierra/aire - Almacenaje hasta 6 meses en nave cerrada	- Dispositivo adecuado para el transporte - Embalado en lámina de PE - Protección contra la intemperie gracias a los materiales de transporte	Sí	No
2	- Transporte marítimo - Almacenaje hasta 6 meses en nave cerrada	- Dispositivo adecuado para el transporte - Bordes afilados protegidos - Deshidratante según DIN 55473/55474 - Envuelto y sellado en lámina de PE - Caja de cartón o de madera resistente al agua - Tapa de la caja revestida por dentro con placa cerrada provista de nervios (akylux). Si se usan placas de alma apisonadas, estas llevan adicionalmente debajo una lámina de PVC.	Sí	No
3	- Transporte marítimo - Almacenaje hasta 12 meses en nave cerrada	- Igual que 2	Sí	Sí
4	- Transporte marítimo - Almacenamiento hasta 24 meses en nave cerrada	- Igual que 2, en lugar de en una lámina de PE, envuelto y sellado en una lámina compuesta de aluminio	Sí	Sí

Apertura del embalaje:

Las láminas que se abran en el momento de la entrega para fines de control deben volver a cerrarse herméticamente para el posterior almacenaje del equipo. Renovar el deshidratante.

Extensión del periodo de almacenaje:

El periodo de almacenaje permitido se puede extender como máximo 3 veces de acuerdo con las descripciones que aparecen a continuación. Para ello, el embalaje se debe comprobar y, si es preciso, cambiar por otro nuevo. Renovar el deshidratante, y cerrar herméticamente las láminas de embalaje.

Conservación / Conservación posterior en el exterior:

La conservación exterior se debe renovar de acuerdo con el periodo de almacenaje permitido. Las piezas metálicas pulidas (taladros de los cubos, discos de freno, etc.) se deben rociar con Houghton Ensis DWG2462.

Conservación / Conservación posterior en el interior:

La conservación interior se debe renovar cada año (en el caso del embalaje 4: cada 2 años). El turboacoplador se debe humectar por dentro con un aceite perteneciente a alguna de las clases recomendadas.

- Turboacoplador almacenado o montado (se puede girar):
Para la conservación posterior, llene el turboacoplador de aceite por el centro del eje de giro, y gire del todo, por lo menos una vez, el accionamiento y la salida del turboacoplador.
- Turboacoplador montado (no se puede girar):
Llenar el turboacoplador hasta llegar al tornillo fusible superior.

A continuación, vuelva a purgar el aceite y cierre de nuevo el turboacoplador según lo prescrito.

Clase de protección 0:

PÚBLICO

Fecha: 2017-01-31
Autor: tidht - Breg
Control: tidht- Pi
Autorización:

Sustituye: ait 499.4
Creado de: c076.8
Copias: documentación de ventas; documentación de dimensionado

9173644-007495 **ESX**
Rev. 05 / 220130
Hoja 1 / 2 / Z01

Hoja de trabajo amd499.5 Normas de conservación y embalaje

T...

Clases de antioxidante interior recomendadas:

Fabricante	Denominación
Castrol	Rustilo 846
Mobil	Mobilarma 524 (SAE 30)
Houghton	Ensis Engine Oil 20
Wintershall	Wintershall Antikorrol 20W-20
También está permitido utilizar como medio de conservación los líquidos de servicio recomendados.	

Si el turboacoplador se monta en una máquina que no va a entrar en funcionamiento, debe quedar protegido de la intemperie y de las influencias meteorológicas. La conservación posterior exterior se debe renovar cada 6 meses y la interior, cada año. Si es necesario, antes de la conservación posterior se debe limpiar el turboacoplador por fuera. La conservación posterior, tanto exterior como interior, se debe llevar a cabo del modo descrito más arriba.

Clase de protección 0:

PÚBLICO

Fecha: 2017-01-31
Autor: tidht - Breg
Control: tidht- Pi
Autorización:

Sustituye: ait 499.4
Creado de: c076.8
Copias: documentación de ventas; documentación de dimensionado

9173644-007495 **ESX**
Rev. 05 / 220130
Hoja 2 / 2 / Z01

Directiva D-0503.1

Líquidos de servicio para turboacopladores Voith

Versión 1 / 2024-01-30

Copia no controlada

Redactado por:	Pilz, Thorsten	Fecha:	25/09/2017
Compr. por:	Pilz, Thorsten	Núm. (ID) de documento:	91601312610
Autor. por:	Schust, Bernhard		
Productos:	T... / TP... / S...		
Áreas:	Industria		
Campos:	Líquidos de servicio		
Clase de protección	0: público		

Historial de modificaciones

Revisión	Fecha	Descripción	Revisor:	Revisor	Aprobado por
01	30/01/2024	Capítulos 3.4 / 3.5 / 3.6 / 6 / 8 modificados Capítulo 7 añadido	Pi	MPre	

Aprobación del documento

Acción	Nombre	Firma
Redactor:	Pilz, Thorsten	
Revisado por:	Preiß, Michael	

Índice

1	Campo de aplicación	4
2	Requisitos que debe cumplir el líquido de servicio	5
3	Líquidos de servicio que se pueden utilizar	6
3.1	Especificaciones / autorizaciones	6
3.2	Temperatura de servicio frecuentemente superior a 100 °C	6
3.3	Tipos propuestos VG 32 (T... / TP...)	6
3.4	Tipos propuestos VG 32 (S...)	7
3.5	Tipos propuestos para uso a baja temperatura PAO VG 32 (S...)	10
3.6	Tipos propuestos VG 46 (S...)	11
3.7	Tipos propuestos para uso a baja temperatura PAO VG 46 (S...)	12
3.8	Tipos propuestos VG 100 (S...)	13
4	Líquidos de grado alimenticio (T... / TP...)	14
4.1	Tipos propuestos	14
5	Líquidos difícilmente inflamables - HFD-U (T...)	15
5.1	Requisito de uso	15
5.2	Tipos propuestos	15
6	Líquidos rápidamente biodegradables - HEES (T...)	16
6.1	Requisito de uso	16
6.2	Tipos propuestos	16
7	Anticongelante / Glysantin (TW...)	17
7.1	Requisitos de uso	17
7.2	Tipos propuestos - concentrados	17
7.3	Tipos propuestos - anticongelantes mixtos	18
8	Requisitos que debe cumplir el agua empleada como líquido de servicio	19

8.1	Requisitos	19
8.2	Líquidos de servicio que se pueden utilizar	19
9	Criterios y datos para evaluar aceites usados	20

9.1	Aspectos generales	20
9.2	Toma de muestras	20
9.3	Alcance del análisis	21
9.4	Criterios/datos para evaluar aceites usados	21
9.4.1	Aditivos	21
9.4.2	Estado del aceite	22
9.4.3	Índice de neutralización NZ (DIN 51558)	22
9.4.4	Contenido de agua (DIN ISO 3733)	23
9.4.5	Capacidad de separación de aire CSA (DIN ISO 9120)	23

1 Campo de aplicación

Este documento incluye los requisitos que deben cumplir los líquidos de servicio y una selección de clases aptas para acopladores hidrodinámicos.

Turboacoplador con llenado constante	(T...)
Turboacoplador de llenado controlado	(TP...)
Turboacoplador de velocidad variable	(S...)

Para usar otros líquidos se requiere la autorización de Voith.

Las sustancias o materiales que puedan entrar en contacto con el líquido de servicio deben ser autorizadas por el fabricante.

En determinados casos, puede que sea necesario cumplir requisitos especiales y esto no sea posible con los productos que figuran en la lista. En ese caso, al tramitar el pedido se concretará qué normas específicas hay que cumplir o bien se mencionarán dichas normas en las instrucciones de servicio.

A la hora de dimensionar el acoplador, se deben tener en cuenta la viscosidad/el llenado y la capacidad térmica de los líquidos que no sean las mismas que las del aceite mineral.

Se deben tener en cuenta las pautas de aplicación del fabricante, que normalmente figuran en las hojas de datos de seguridad y en las hojas de datos del producto.

Indicación



Los valores indicados para el punto de fluidez, el punto de inflamación y el punto de combustión son orientativos y vienen dados por el fabricante del aceite. ¡Es muy posible que varíen: Voith Turbo no ofrece garantías al respecto!

El modo de fabricar en cada país el aceite básico puede dar lugar a diferencias en estos valores.

- En todo caso, recomendamos comparar los valores indicados con aquellos que nosotros predefinimos.
- Si constata alguna diferencia, recomendamos encarecidamente que consulte con el fabricante del aceite respectivo.

2 Requisitos que debe cumplir el líquido de servicio


Se deben cumplir los valores característicos fijados por la Directiva D-0502 siempre que sean aplicables al producto.

Aspectos especialmente importantes:

- Viscosidad: ISO VG 32 según DIN ISO 3448 ^{*)}
- Viscosidad de arranque:

menos de 15000 mm ² /s	(T...)
menos de 1000 mm ² /s	(bomba volumétrica S...)
menos de 500 mm ² /s	(TP...)
menos de 250 mm ² /s	(bomba centrífuga S...)
- Punto de fluidez: 4 °C por debajo de la temperatura ambiente mínima existente o más bajo

 Punto de inflamación: superior a 180 °C y por lo menos 40 °C por encima de la temperatura de reacción nominal de los tornillos fusibles
- Resistencia al envejecimiento: refinado resistente al envejecimiento
- Clase de pureza: 21/18/15 según ISO 4406
9 según NAS 1638
10 según SAE AS 4059
- Compatibilidad con las juntas: NBR (caucho de acrilonitrilo-butadieno)
FPM/FKM (caucho fluoro)

 Punto de combustión : como mínimo 50 °C por encima de la temperatura superficial máxima
- Capacidad de separación de aire: ≤ 5 mín. a 50°C según DIN ISO 9120 **(TP... / S...)**

Características adicionales favorables:

- Comprobación FE8:D7,5/80-80: Desgaste de rodamientos <30mg
- Resistencia al envejecimiento: alta resistencia al envejecimiento

^{*)} En casos especiales se puede aplicar la norma ISO VG 10 – 46 (T...), ISO VG 22 – 68 (TP...), ISO VG 100 (S...).

3 Líquidos de servicio que se pueden utilizar

3.1 Especificaciones / autorizaciones

- Aceites hidráulicos HLP 32 según DIN 51524, parte 2 *)
- Aceites lubricantes CLP 32 según DIN 51517, parte 3
- Aceites para turbinas de vapor LTD 32 según DIN 51515, parte 1 *)
- Aceites para motor HD SAE 10 W (T... / TP...)
- ATF tipo A sufijo A (TASA) y tipo Dexron II, IID, IIE, III, MERCON (T... / TP...)
- M-891205 y M-921253 (T... / TP...)

*) En casos especiales se puede aplicar la norma ISO VG 10 – 46 (T...), ISO VG 22 – 68 (TP...), ISO VG 100 (S...).

3.2 Temperatura de servicio frecuentemente superior a 100 °C

Como material para las juntas, se recomienda utilizar FPM/FKM; al escoger el aceite mineral, compruebe que sea especialmente resistente a la oxidación.

3.3 Tipos propuestos VG 32 (T... / TP...)

Fabricante	Denominación	Punto de fluidez en °C	Punto de inflamación en °C	Punto de ignición => 250 °C	FE8 cumplida
Addinol Lube Oil GmbH	Aceite hidráulico HLP 32	-21	195		
Avia	Avia Fluid RSL 32	-27	214	X	
	Gear RSX 32 S	-33	210	X	
Castrol	Alpha EP 32	-27	218	X	X
	Alpha VT 32	-42	234	X	X
	Hyspin ZZ 32	-30	216		X
	Hyspin AWS 32	-27	200		
Cepsa	HIDROSIC HLP 32	-24	204		
	EP 125	-30	206		
Chevron-Exxon	Texaco Rando HD 32	-30	196		
ENI	Agip Oso 32	-30	204		
	Agip Blasia 32	-29	215		
ExxonMobil	DTE 24	-27	220	X	
	Mobilfluid 125	-30	225		
	Mobil SHC 524	-54	234		
Fuchs Europe	Renolin MR10	-30	210		
	Renolin B10	-24	205		

Fabricante	Denominación	Punto de fluidez en °C	Punto de inflamación en °C	Punto de ignición => 250 °C	FE8 cumplida
Klüber	Lamora HLP 32 (Next Generation)	-18	210		
	Klübersynth GEM 4-32 N ¹⁾	-50	200		X
Kuwait National Lubricant Oil Company (KNLOC)	Q8 Haydn 32	-30	208		
	Q8 Holst 32	-30	208		
Ravenol	Hydr.- Öl TS32	-24	220		
Shell	Tegula V32 ²⁾	-33	211	X	X
	Tellus Oil S4 ME 32 ¹⁾	-54	240		
	Tellus Oil S3 M 32	-39	236		
SRS	Wiolan HS 32	-24	220	X	
	Wiolan HF 32 synth ¹⁾	-60	245		X
Total	Azolla ZS 32	-27	210		
	Azolla VTR 32	-36	230	X	X
	Preslia GT	-15	225		X

- 1) El líquido de servicio tiene menos viscosidad; el uso se debe acordar con Voith.
 2) No autorizado para el uso en TP... / DTP...



Indicación

Los valores anteriormente indicados son valores orientativos e indicaciones del fabricante del aceite. ¡Voith Turbo no ofrece garantías al respecto! El modo de fabricar en cada país el aceite básico puede dar lugar a diferencias en los puntos de fluidez, combustión e inflamación.

¡En casos de aplicación críticos, recomendamos consultar al fabricante del aceite respectivo!

3.4 Tipos propuestos VG 32 (S...)

Fabricante	Denominación	Punto de fluidez en °C	Punto de inflamación en °C	Punto de ignición => 250 °C	FE8 cumplida
Addinol Lube Oil GmbH	Aceite hidráulico HLP 32	-33	235	X	
Addinol Lube Oil GmbH	Aceite de transmisión hidráulica SGL 18	-39	225	X	
AP Oil International	AP Torque Oil 32	-25	210	X	
Autol	Aceite hidráulico HYS 32	-28	208	X	
Avia	Gear RSX 32-S	-33	211	X	X
Bharat Petroleum Corp. Ltd.	MAK Hydrol HLP 32	-9	190	X	
Caltex	Torque Fluid 32	-27	210	X	

Fabricante	Denominación	Punto de fluidez en °C	Punto de inflamación en °C	Punto de ignición => 250	FE8 cumplida
Castrol	Alpha EP 32	-27	218	X	X
Castrol	Alpha VT 32	-42	234	X	X
Castrol	Hyspin AWS 32	-27	200	X	
Castrol	Hyspin HL-XP 32	-36	230	X	
Castrol	Hyspin ZZ 32	-30	216		X
Cepsa	EP 125	-30	206	X	
Cepsa	Hidraulico HM 32	-24	204	X	
Cepsa	Mistral 32	-24	204	X	
Chevron-Exxaco	Chevron Clarity Hydraulic Oil AW 32	-33	222		
Chevron-Exxaco	Chevron Hydraulic Oil AW 32	-25	220		
Chevron-Exxaco	Texaco Rando HD 32	-30	196	X	
Chevron-Exxaco	Texaco Textran V 32	-39	220		
ENI	Agip Blasias 32	-29	215	X	
ENI	Agip OSO 32	-27	210	X	
ExxonMobil	Mobil DTE 10 Excel 32	-54	250	X	
ExxonMobil	Mobil DTE 24	-27	220	X	
ExxonMobil	Mobilfluid 125	-30	225	X	
Fabrika Maziva (FAM)	Hidofluid 125	-27	207	X	X
Fuchs Europe	Renofluid TF 1500	-24	224	X	
Fuchs Europe	Renolin Eterna 32	-15	220	X	
Fuchs Europe	Renolin ZAF 32 B	-30	215	X	
Fuchs Lubricants PTE Limited	Titan RR TF	-25	210	X	
Gazpromneft	Hydraulic HLP 32	-34	221		
Gulf Oil Corp. Ltd.	Crest EP 32	-24	212	X	
Gulf Oil Corp. Ltd.	Harmony AW 32	-24	202	X	
Hindustan Petroleum Corp.	Enklo HLP 32	-18	180	X	
Idemitsu Oil	Daphne Super Hydraulic Fluid 32	-35	216		
INA Maziva	INA Fluid V 32	-27	207		
Indian Oil Corp. Ltd.	Servo Torque 10	-34	213	X	
Indian Oil Corp. Ltd.	Servosystem HLP 32	-21	200	X	
Klüber	Lamora HLP 32 (New Generation)	-18	210	X	
Kuwait National Lubricant Oil Company (KNLOC)	Hydraulic Oil 32	-30	208	X	
Kuwait Petroleum Int. Lubricants (Q8 Oils)	Q8 Haydn 32	-30	208	X	
Kuwait Petroleum Int. Lubricants (Q8 Oils)	Q8 Holst 32	-18	208	X	X
Kuwait Petroleum Int. Lubricants (Q8 Oils)	Q8 van Gogh EP 32	-12	208	X	
Lotos Oil	Corvus 32	-30	225		
Lukoil LLK International	Geyser ST 32	-42	238	X	
Lukoil LLK International	Geyser ST 32	-42	238	X	
Maziva Zagreb d.o.o.	INA Fluid V 32	-36	230	X	

Fabricante	Denominación	Punto de fluidez en °C	Punto de inflamación en °C	Punto de ignición => 250	FE8 cumplida
MOL Hungarian Oil	Hydro HM 32 hydraulic oil	-18	190		
Morris Lubricants	Liquimatic No. 4	-35	220	X	
OEST	Hydrauliköl H-LP 32	-27	210	X	
OEST	Turbo Hyd 32 S	-30	210	X	X
OMV	fluid VWG 32	-36	225	X	
OMV	hyd HLP 32	-30	220	X	
Orlen Oil	Hydrol L-HM / HLP 32	-34	215	X	
Orlen Oil	Transol V 32	-36	218	X	X
Paramo / Mogul	HM 32	-40	195	X	
Paramo / Mogul	OT-HP 3	-30	205	X	
Petrobras	Lubrax Hydra XP 32	-21	232		
Petrobras	Lubrax Industrial EGF 32 PS	-12	222		
Petrobras	Lubrax Turbina EP 32	-21	234		
Petro-Canada	Environ AW 32	-42	233	X	
Petro-Canada	Hydrex AW 32	-39	217	X	
Petro-Canada	Turboflo EP 32	-33	220	X	
Petrol Ofisi	Hydro Oil HD 32	-27	238	X	
Petronas	Hidraulik EP 32	-9	222	X	
Petronas	Jenteram HC Extra 32	-12	218	X	
Phillips 66	Diamond Class AW Turbine Oil 32	-40	227	X	X
Phillips 66	Powerflow AW Hydraulic Oil 32	-37	216	X	X
Prista Oil	Prista MHP 32	-30	218	X	
PTT Oil and Retail Business Public Company Limited	Votera 32	-25	210	X	
Repsol	Telex E 32	-24	218	X	
Rosneft	Gidrotec HLP 32	-30	215		
Shell	Tellus Oil S2 MX 32	-30	220	X	
Shell	Tellus Oil S3 M 32	-33	215	X	
Shell	Turbo Oil S4 GX 32	-33	230	X	X
Sinopec	Greatwall L-HM 32	-21	222	X	
SK Lubricants	ZIC Supervis AW 32	-40	230		
SRS	Wiolan HF 32	-27	200	X	
SRS	Wiolan HF 32 DB	-27	200	X	
SRS	Wiolan HX 32	-27	210	X	
Statoil	HydraWay HMA 32	-27	218	X	
Tide Water Oil Co. (India) Limited	Veedol Avalon HLP 32	-21	212		
Total	Azolla ZS 32	-27	210	X	
Valvoline Cummins Ltd.	Valvoline HLP 32	-18	220		
Wisura	Kineta 32 V	-24	224	X	

3.5 Tipos propuestos para uso a baja temperatura PAO VG 32 (S...)

Fabricante	Denominación	Punto de fluidez en °C	Punto de inflamación en °C	Punto de ignición => 250	FE8 cumplida
BASF SE	ProEco HE 801-32	-48	200	X	
Castrol	Aircol SR 32	-50	238	X	
Castrol	Alphasyn T 32	-54	210	X	
Castrol	Perfecto SN 32	-54	264	X	
ENI	Agip Dicrea SX 32	-60	248		
ExxonMobil	Mobil SHC 524	-54	234	X	
ExxonMobil	Mobil SHC 824	-54	248	X	
Fuchs Europe	Renolin Unisyn OL 32	-60	240	X	X
Klüber	Summit HySyn FG 32	-50	230	X	
Kuwait Petroleum Int. Lubricants (Q8 Oils)	Q8 Schumann 32	-54	224	X	
LUBRICANT CONSULT GmbH LUBCON	TURMOFLUID GV 32	-62	220		
Lubrication Engineers Inc	LE 9032 Monolec	-54	240		
Phillips 66	Syncon AW Hydraulic Fluid 32	-60	240		
Royal Purple	Synfilm GT 32	-62	249	X	
Shell	Tellus Oil S4 ME 32	-54	230	X	X
Statoil	Mereta 32	-60	235		X
Total	Dacnis SH 32	-57	250	X	
Wunsch	Aceite para compresores Syntholube32	-54	224	X	

3.6 Tipos propuestos VG 46 (S...)

Fabricante	Denominación	Punto de fluidez en °C	Punto de inflamación en °C	Punto de ignición => 250 °C	FE8 cumplida
Addinol Lube Oil GmbH	Aceite hidráulico HLP 46 AF	-27	240	X	X
Addinol Lube Oil GmbH	Turbine Oil MT 46	-15	240	X	
Addinol Lube Oil GmbH	Aceite para turbinas TP 46	-15	230	X	
ADNOC (Abu Dhabi National Oil Company)	GII Turbine Oil EP 46	-15	230		
Adnoc (Abu Dhabi National Oil Company)	Hydraulic Oil H 46	-34	228		
Bharat Petroleum Corp. Ltd.	MAK Hydrol CE 46	-24	230	X	
Caltex	Regal EP 46	-21	234		
Castrol	Hyspin XP 46	-27	215	X	X
Castrol	Hyspin ZZ 46	-30	225	X	X
Castrol	Perfecto XEP 46	-15	234	X	
Cepsa	HD Turbinas 46	-12	220	X	
Cepsa	Transmisiones EP 225	-30	232	X	
Chevron-Texaco	Texaco Rando HD 46	-30	204		
Chevron-Texaco	Texaco Regal Premium EP 46	-15	235	X	
ExxonMobil	Mobil DTE 10 Excel 46	-45	232	X	X
ExxonMobil	Mobil DTE 846	-30	244	X	
ExxonMobil	Mobil DTE Excel 46	-33	226	X	
Fuchs Europe	Renolin Eterna 46	-15	220	X	X
Gulf Oil Corp. Ltd.	Crest EP 46	-21	220	X	
Gulf Oil Corp. Ltd.	Harmony AW 46	-24	210	X	
Idemitsu Oil	Daphne Super Hydraulic Fluid 46	-32	230		
JOMO	Hydlux A 46	-35	224		
Kuwait National Lubricant Oil Company (KNLOC)	Hydraulic Oil 46	-30	222	X	
Kuwait Petroleum Int. Lubricants (Q8 Oils)	Q8 Haydn 46	-30	222	X	
Kuwait Petroleum Int. Lubricants (Q8 Oils)	Q8 Holst 46	-18	222	X	X
Kuwait Petroleum Int. Lubricants (Q8 Oils)	Q8 Hydraulic S-46	-30	222	X	
Kuwait Petroleum Int. Lubricants (Q8 Oils)	Q8 van Gogh EP 46	-12	222	X	
Lotos Oil	Corvus 46	-27	230		
Lotos Oil	Remiz TG 46	-18	228		
Lukoil LLK International	Geyser ST 46	-36	232	X	
Neste Oil	Neste Paine 46 ZFX	-27	220	X	
OMV	hyd HLP-AL 46	-27	232	X	
OMV	power turb 46	-15	254	X	
OMV	turb HTU 46	-15	216	X	
Paramo / Mogul	HM 46	-15	185	X	

Fabricante	Denominación	Punto de fluidez en °C	Punto de inflamación en °C	Punto de ignición => 250 °C	FE8 cumplida
PAZ Lubricants & Chemicals LTD	Pazelus CLH 46	-30	228	X	
Petrobras	Lubrax Turbina EP 46	-21	238	X	
Petro-Canada	Environ AW 46	-33	239	X	
Petro-Canada	Hydrex AW 46	-33	227	X	
Petro-Canada	Turboflo EP 46	-30	237	X	
Petronas	Jenteram HC 46	-9	218	X	
Petronas	Jenteram HC Extra 46	-9	218	X	
Phillips 66	Diamond Class AW Turbine Oil 46	-36	231	X	X
Phillips 66	Powerflow AW Hydraulic Oil 46	-34	221	X	
PTT Oil and Retail Business Public Company Limited	Terbin EP 46	-15	224	X	
Repsol	Hidróleo 46	-40	200	X	
Saudi Aramco	Turbo Compressor Oil 46 (acc. 26-SAMSS-088)		230	X	
Shell	Tellus Oil S3 M 46	-33	220	X	X
Shell	Turbo Oil S4 GX 46	-21	245	X	X
Sinopec	Greatwall Ashless L-HM 46	-12	224	X	
Sinopec	Greatwall L-HM 46	-12	224	X	
Sinopec	Greatwall L-TSA 46	-13	221	X	
Sinopec	Greatwall L-TSE EP 46	-15	230	X	
TNK Oil	Turbo 46	-18	215		
Total	Preslia 46	-9	230	X	
Total	Preslia EVO 46	-15	254	X	X

3.7 Tipos propuestos para uso a baja temperatura PAO VG 46 (S...)

Fabricante	Denominación	Punto de fluidez en °C	Punto de inflamación en °C	Punto de ignición => 250 °C	FE8 cumplida
BASF SE	ProEco HE 801-46	-45	280	X	
Castrol	Alphasyn T 46	-57	220	X	
Chevron-Texaco	Cetus PAO 46	-57	250	X	
Fuchs Europe	Renolin Unisyn OL 46	-60	260	X	X
Klüber	Summit HySyn FG 46	-45	240	X	
Kuwait Petroleum International Lubricants (Q8 Oils)	Q8 Schumann 46	-54	238	X	
Lubrication Engineers Inc	LE 9046 Monolec	-51	248	X	
Royal Purple	Synfilm GT 46	-60	262	X	
Shell	Tellus Oil S4 ME 46	-51	250	X	X
Statoil	Mereta 46	-60	252	X	X

3.8 Tipos propuestos VG 100 (S...)

Fabricante	Denominación	Punto de fluidez en °C	Punto de inflamación en °C	Punto de ignición => 250 °C	FE8 cumplida
Caltex	Regal EP 100	-18	255	X	
Castrol	Perfecto T 100	-12	215		
Chevron-Texaco	Texaco Ragal EP 100	-18	255	X	
ENI	Agip OTE 100	-8	250	X	
ExxonMobil	Mobil DTE Oil Heavy	-15	237		
	Teresstic T 100	27	242		
Kuwait National Lubricant Oil Company (KNLOC)	Q8 van Gogh 100	-12	254	X	
Petro-Canada	Hydrex AW 100	-30	250	X	
Shell	Turbo Oil T 100	-9	250	X	
Total	Azolla AF 100	-21	263	X	
	Preslia 100	-9	250	X	
Wunsch	Hydrauliköl HLP 100	-27	254	X	

4 Líquidos de grado alimenticio (T... / TP...)

4.1 Tipos propuestos

Fabricante	Denominación	Punto de fluidez en °C	Punto de inflamación en °C	Punto de ignición => 250 °C	FE8 cumplida
Klüber	Summit HySyn FG 32	-45	>230		

Indicación



Registro USDA H1, cumple los requisitos de la FDA.

5 Líquidos difícilmente inflamables - HFD-U (T...)

5.1 Requisito de uso

- Material del retén radial (RWDR) permitido: **FKM**

5.2 Tipos propuestos

Fabricante	Denominación	Punto de fluidez en °C	Punto de inflamación en °C	Punto de ignición => 250 °C	FE8 cumplida
VOITH	HI-Fluid	-33	305	X	
Fuchs	Renosafe DU 46	-33	305	X	
	Renosafe FireProtect 46	-42	270	X	X

Indicación



Estos líquidos difícilmente inflamables que pertenecen a la clase de viscosidad ISO VG 46 no contienen hidrocarburos clorurados ni ésteres fosfóricos. La viscosidad de los líquidos es menor que la del agua.

6 Líquidos rápidamente biodegradables - HEES (T...)

6.1 Requisito de uso

- Material del retén radial (RWDR) permitido: **FKM**

6.2 Tipos propuestos

Fabricante	Denominación	Punto de fluidez en °C	Punto de inflamación en °C	Punto de ignición => 250 °C	Etiqueta ecológica de la UE
Fuchs	Plantosyn 3268**	-36	290	450	DE/027/273
	Plantosyn 32 HVI*	-46	220	450	DE/027/273
Panolin	PANOLIN HLP SYNTH E 32*	-18	175	250	DE/027/289
Shell	Naturelle S4 Hydraulik Fluid 46**	-51	260		NL/027/019

* VG 32

** VG 46

Indicación



Todos los fluidos de servicio especificados son aceites hidráulicos multigrado HVI respetuosos con el medio ambiente, estables a altas temperaturas y basados en éster sintético totalmente saturado (HEES), rápidamente biodegradables según la norma OCDE 301 B > 60%. La clase de peligro para el agua es 1 y la viscosidad de este líquido es menor que la del agua.

7 Anticongelante / Glysantin (TW...)

7.1 Requisitos de uso

- Material del retén radial permitido: **NBR (preferible desde un punto de vista técnico)**
FKM
- Proporción de mezcla: **50:50**

7.2 Tipos propuestos - concentrados

Fabricante	Denominación
AVIA AG	AVIA ANTIFREEZE APN-S
	AVIA ANTIFREEZE NG
BASF	GLYSANTIN G30
	GLYSANTIN G40
BELGİN MADENİ YAĞLAR TİC. ve SAN. A.Ş.	LUBEX ANTIFREEZE MG-40
BP Lubricants Technology Centre	Aral Antifreeze Silicate-free
	Castrol Radicool Si-OAT
CEPSA	XTAR SUPER COOLANT Si-OAT
CLASSIC Schmierstoff GmbH & Co. KG	CLASSIC KOLDA UE G30®
	CLASSIC KOLDA UE G40®
Cummins Filtration	Fleetcool® OAT Plus
ENI	Eni Antifreeze Spezial 12++
FUCHS SCHMIERSTOFFE GMBH	MAINTAIN FRICOFIN DP
KUWAIT Petroleum	Q8 Antifreeze Lobrid
Moove Lubricants Limited	Mobil Antifreeze Advanced Concentrate
	Mobil Antifreeze Ultra Concentrate
Nalco Australia	Nalcool NF40
NESTE Corporation	Neste Pro+ Coolant N
	Neste Pro+ Coolant M
ORGANIKA - CAR S.A	Glixol G12+ Long Life Konzentrat
	Glixol Premium G12++ Konzentrat
Pakelo Motor Oil	Pakelo Coolant G30® Red Long Life
	Pakelo Coolant G40® Hybrid
PANOLIN Production AG	PANOLIN ANTI-FROST MT-650
Total	TOTAL GLACELF SI-OAT

Indicación



La categoría de riesgo para el agua es 1 y la densidad de este líquido es **superior** a la del agua.

7.3 Tipos propuestos - anticongelantes mixtos

Fabricante	Denominación
BASF	GLYSANTIN G30 Ready Mix
	GLYSANTIN G40 Ready Mix
BP Lubricants Technology Centre	CASTROL Radicool Si-OAT Premix
CEPSA	XTAR SUPER COOLANT Si-OAT 50%
CLASSIC Schmierstoff GmbH & Co. KG	CLASSIC KOLDA UE G40® FG (1:1)
FUCHS SCHMIERSTOFFE GMBH	MAINTAIN FRICOFIN DP 50
Moove Lubricants Limited	Mobil Coolant Advanced Ready Mix
	Mobil Coolant Ultra Ready Mix
ORGANIKA - CAR S.A	Glixol G12+ Long Life -37
	Glixol Premium G12++ -37
Pakelo Motor Oil	Pakelo Coolant G40® Ready Mix
PUMA Energy International SA	Puma HD Hybrid Coolant 5050
RUBiS Energy Kenya PLC	Rubis Antifreeze Coolant
Total	TOTAL COOLELF SI-OAT
Valvoline Europe - Ellis Enterprises B.V.	Valvoline™ ZEREX™ G30® Ready To Use

Indicación



La categoría de riesgo para el agua es 1 y la densidad de este líquido es **superior** a la del agua.

8 Requisitos que debe cumplir el agua empleada como líquido de servicio

El agua solo se debe usar en acopladores cuya hermeticidad y protección anticorrosiva sean compatibles con este fluido de servicio (por ejemplo TW... / TPW... / SVTW...).

8.1 Requisitos

Valor p_H ($\vartheta = 10\text{ °C}$)	5 - 8	(para $\vartheta_{\text{servicio}} \leq 40\text{ °C}$)
	5 - 7,5	(para $\vartheta_{\text{servicio}} < 70\text{ °C}$)

El agua utilizada debe

- estar lo más libre posible de sustancias sólidas,
- contener sólo una pequeña cantidad de sales,
- contener otros aditivos sólo en concentraciones suficientemente bajas.

8.2 Líquidos de servicio que se pueden utilizar

Por lo general, los requisitos citados se pueden cumplir empleando agua potable.

9 Criterios y datos para evaluar aceites usados

9.1 Aspectos generales

A medida que pasan más tiempo en servicio, los aceites minerales van cambiando debido al oxígeno de la atmósfera, la temperatura y las impurezas que tienen un efecto catalítico. Los aditivos utilizados se van consumiendo. Finalmente, esto hace que el aceite mineral deje de cumplir los requisitos exigidos. Los datos que permiten este tipo de evaluación se obtienen sobre todo comparando los resultados del análisis del aceite usado con los datos respectivos del aceite nuevo. Los aceites son tan variados que no tiene sentido fijar valores límite para cada característica individual. La única manera de saber si un líquido de servicio se puede seguir usando es interpretar todos los valores característicos en conjunto.

Indicación



Así pues, quien decide si un aceite se puede seguir usando debe ser en cualquier caso su respectivo fabricante o proveedor.

9.2 Toma de muestras

Para saber si un aceite usado se puede seguir usando, debe ser sometido periódicamente a un examen (análisis de tendencia) (véanse las instrucciones de servicio). Para que los resultados de este análisis sean esclarecedores, es fundamental tomar las muestras de forma correcta y meticulosa. Las pruebas se debe tomar, preferiblemente, con la instalación en marcha. También se pueden tomar con la instalación recién parada en una parte del aceite que todavía esté en movimiento. Antes de llenar el recipiente para muestras, es importante dejar salir una cierta cantidad inicial.

Indicación



La cantidad de la muestra dependerá del alcance que deba tener el análisis.
Para un alcance normal según lo descrito en el capítulo 8.3, la muestra debe ser de 0,5 litros.

9.3 Alcance del análisis

El alcance del análisis se debe establecer según el estado de la estación y los problemas que pueda haber. Para un análisis estándar que permita evaluar el estado del aceite y de la instalación, se puede elegir el siguiente alcance:

- Aditivos:
Calcio, magnesio, cinc, fósforo, bario, boro
- Impurezas:
Silicio, potasio, sodio, agua según Karl Fischer en ppm (o %)
- Estado del aceite:
Viscosidad a 40 °C y 100 °C, índice de viscosidad, oxidación, aspecto, índice de neutralización
- Metales de desgaste:
Hierro, cromo, estaño, aluminio, níquel, cobre, plomo, molibdeno, índice PQ
- Recuento de partículas según ISO 4406 / SAE 4059
- Capacidad de separación de aire CSA según DIN ISO 9120 I ASTM D 3427

9.4 Criterios/datos para evaluar aceites usados

La siguiente lista contiene puntos de vista y valores límite orientativos y aproximados para evaluar la eficacia del aceite de servicio desde el punto de vista de Voith. Estos datos son solo valores de referencia, ya que dependen de las diferentes condiciones de uso del aceite, así como de su estructura y tipo.

9.4.1 Aditivos

A medida que el aceite envejece, puede aumentar su capacidad perjudicial.

Además de controlar visualmente los componentes (véase las instrucciones de servicio), se debe solicitar al fabricante o proveedor del aceite un análisis mediante espectro infrarrojo del contenido restante de aditivos.

Un contenido restante de aditivos EP de más del 30% suele ser garantía de que el nivel de carga FZG no ha caído más de un nivel. Si el contenido restante de aditivos EP es menor, el aceite se debe cambiar.

9.4.2 Estado del aceite

La comprobación visual/sensorial (ennegrecimiento intenso, acumulación de residuos (fango) y sedimentos y/o un fuerte olor a quemado) y los resultados del análisis permiten saber si el aceite se debe cambiar.

Un cambio de viscosidad de $> \pm 10 \%$ en comparación con el aceite nuevo, también indica que el aceite se debe cambiar.

Indicación



¡Si la viscosidad cambia mucho, se deben averiguar las causas!

9.4.3 Índice de neutralización NZ (DIN 51558)

El aumento del índice de neutralización NZ no es un indicio universalmente válido de que el aceite haya envejecido.

No obstante, recomendamos cambiar el aceite si, con respecto al aceite nuevo, el índice NZ experimenta el siguiente aumento:

- En aceites para turbinas: 0,5 - 1,0 mg KOH / g
- En aceites HLP: 1,0 - 1,5 mg KOH / g
- En aceites CLP: 1,5 - 2,0 mg KOH / g

9.4.4 Contenido de agua (DIN ISO 3733)

Si el contenido de agua supera el 0,05 % en peso (500 ppm), el agua se debe purgar.

Procedimiento: centrifugado, filtrado mediante separador de superficie coalescente, tratamiento con vacío, sedimentación (mediante reposo de entre 1 y 2 días) y purga mediante grifo de purga o calentamiento.

Si el contenido de agua es $\geq 0,2$ % en peso (lo que ya es apreciable por un enturbiamiento del aceite), el aceite se debe cambiar.

Los aceites con capacidad de separación de agua pueden emulsionar hasta aprox. el 0,2 % del agua sin que eso perjudique su funcionamiento.

Indicación



¡Se deben averiguar las causas del contenido de agua!

9.4.5 Capacidad de separación de aire CSA (DIN ISO 9120)

CSA del aceite nuevo ≤ 5 minutos (0,2 % a 50°C).

Si se producen oscilaciones en la presión y las revoluciones, y no caben otras causas (por ejemplo un nivel de aceite demasiado bajo) el aceite se debe cambiar.

Se recomienda averiguar el valor de CSA.

Hoja de trabajo amd 682.1 Disposición de los tornillos fusibles (FP)

T... / DT...

Turboacopladores Voith tipo T, TW y DT, y modelo protegido contra explosión según la directiva 2014/34/UE

Número y posición de los tornillos fusibles (FP), de los tornillos ciegos y de los elementos de conmutación en caso de accionamiento de rueda exterior (rueda interior) para el modelo estándar.

En general:

- A partir del tamaño 366, los turboacopladores Voith llevan montado un tornillo-mirilla.
- En los turboacopladores Voith del tamaño 650, con el modelo protegido contra explosión se debe utilizar la rueda exterior para M24.
- El BTM no tiene la certificación ATEX
- Para cualquier otra disposición se debe tener en cuenta el comportamiento térmico y se debe consultar obligatoriamente a Voith (salvo en los casos indicados en el punto siguiente).
- En los siguientes casos no se permite otra disposición:
 - Máquinas de trabajo bloqueantes con accionamiento IR
 - Cualquier posición en la que el fluido de servicio salpique hacia el tambor de freno

Tamaño del turboacoplador Voith	Rueda exterior – no protegida contra explosión			Rueda exterior – protegida contra explosión			Opcional	Observación
	FP	Tornillo ciego	Tornillo-mirilla	FP	Tornillo ciego	Tornillo-mirilla	MTS / BTS BTM ²⁾ Elemento de conmutación ¹⁾	
154	1 (2)	- (1)	-	1 (2)	- (1)	-	-	Si se tiene una máquina de trabajo bloqueante y un accionamiento IR, los FP deben estar montados en sentido radial.
154 DT ⁴⁾	2	- (2)	-	2	- (2)	-	-	
206	1 (2)	- (1)	-	1 (2)	- (1)	-	1 ³⁾	
206 DT ⁴⁾	2	- (2)	-	2	- (2)	-	1 ³⁾	
274	1 (2)	- (1)	-	1 (2)	- (1)	-	1 ³⁾	*En caso de disposición radial de los FP: hay 2 taladros adicionales en la rueda exterior
274 DT ⁴⁾	2	- (2)	-	2	- (2)	-	1 ³⁾	
366	1	4	1	2	3	1	1	
366 TW	2	3	1	4	1	1	1	
422	2	5	1	4	3	1	1	
487	2	5	1	4	3	1	1	
562	2	5	1	4	3	1	1	
650	3	2	1	3**	2	1	1	**AR-M24
750	2	3	1	4	1	1	1	
866	3	2	1	4	1	1	1	
866 DT ⁴⁾	6	5	1	10	1	1	1	
1000	3	2	1	4	1	1	1	
1000 DT ⁴⁾	6	5	1	10	1	1	1	
1150	3	2	1	4	1	1	1	
1150 DT ⁴⁾	6	5	1	10	1	1	1	

- 1) Opcional: en lugar de un tornillo ciego se puede atornillar el elemento de conmutación MTS, BTS o BTM. El elemento de conmutación BTM solo se debe atornillar en la rueda exterior.
- 2) En el BTM, el tornillo ciego situado en el lado opuesto se debe sustituir por la pesa de compensación.
- 3) Solo es posible si los FP están dispuestos en sentido radial en la rueda exterior y se realiza un trabajo de repaso.
- 4) En los turboacopladores Voith con 2 ruedas exteriores (DT), el número de FP se reparte homogéneamente en ambas ruedas.

Clase de protección 0: PÚBLICO

Fecha:	2021-01-20	Documento al que sustituye:	amd 682.0 (edición de 2017-09-25)	91500966010	ESX
Autor:	tidht – Pi	Creado a partir de:	-	Rev. 01	/ 000000
Comprobado por:	tidht – MPre	Copias:	documentación de ventas	Hoja 1 / 1	/ Z01

Work Sheet ait394.9

List of Voith - Representatives

West-Europe:

Germany (VTCR):

Voith Turbo GmbH & Co. KG
 Industry
 Voithstr. 1
74564 CRAILSHEIM
 GERMANY
 Phone: +49-7951 32-0
 Fax: +49-7951 32-480
 e-mail: startup.components@voith.com
www.voithturbo.com/fluid-couplings

Service:

Phone: +49 7951 32-1020
 Fax: +49 7951 32-554
 e-mail: vtcr-ait.service@voith.com
 Emergency Hotline (24/7):
 Phone: +49 7951 32-599

Austria:

Indukont Antriebstechnik GmbH
 Badenerstraße 40
2514 TRAIKIRCHEN
 AUSTRIA
 Phone: +43-2252-81118-22
 Fax: +43-2252-81118-99
 e-mail: info@indukont.at

Belgium (VTBV):

Voith Turbo S. A. / N. V.
 Square Louisa 36
1150 BRÜSSEL
 BELGIUM
 Phone: +32-2-7626100
 Fax: +32-2-7626159
 e-mail: voithturbo.be@voith.com

Denmark (VTDK):

Voith Turbo A/S
 Egegårdsvej 5
4621 GADSTRUP
 DENMARK
 Phone: +45-46 141550
 Fax: +45-46 141551
 e-mail: postmaster@voith.dk

Faroe Islands:

see Denmark (VTDK)

Finland (Masino):

Masino Oy
 Kärkikuja 3
01740 VANTAA
 FINLAND
 Phone: +358-10-8345 500
 Fax: +358-10-8345 501
 e-mail: sales@masino.fi

France (VTFV):

Voith Turbo S. A. S.
 21 Boulevard du Champy-Richardets
93166 NOISY-LE-GRAND CEDEX
 FRANCE
 Phone: +33-1-4815 6900
 Fax: +33-1-4815 6901
 e-mail: voithfrance@voith.com

Great Britain (VTGB):

Voith Turbo Limited
 6, Beddington Farm Road
CRO 4XB CROYDON, SURREY
 GREAT BRITAIN
 Phone: +44-20-8667 0333
 Fax: +44-20-8667 0403
 e-mail: Turbo.UK@voith.com

Emergency Hotline (24/7):
 Phone: +44-20-8667 0333

Greece:

see Germany (VTCR)

Greenland:

see Denmark (VTDK)

Ireland:

see Great Britain (VTGB)

Italy (VTIV):

Voith Turbo s.r.l.
 Via G. Lambrakis 2
42122 REGGIO EMILIA
 ITALY
 Phone: +39-05-2235-6711
 Fax: +39-05-2235-6790
 e-mail: info.voithturbo@voith.com

Liechtenstein:

see Germany (VTCR)

Luxembourg:

see Belgium (VTBV)

Netherlands (VTNT):

Voith Turbo B.V.
 Koppelstraat 3
7391 AK TWELLO
 THE NETHERLANDS
 Phone: +31-571-2796-00
 Fax: +31-571-2764-45
 e-mail: voithnederland@voith.com

Norway (VTNO):

Voith Turbo AS
 Lahaugmoveien 30A
2013 SKJETTEN
 NORWAY
 Phone: +47 6384 7020
 Fax: +47 6384 7021
 e-mail: info.turbo.norway@voith.com

Portugal:

see Spain (VTEV)

Spain (VTEV):

Voith Turbo S. A.
 Avenida de Suiza 3
 P.A.L. Coslada
28820 COSLADA (MADRID)
 SPAIN
 Phone: +34-91-6707800
 Fax: +34-91-6707840
 e-mail: info.voithturboSpain@voith.com

Sweden (VTSN):

Voith Turbo AB
 Finspångsgatan 46
16353 SPÅNGA-STOCKHOLM
 SWEDEN
 Phone: +46-8-564-755-50
 Fax: +46-8-564-755-60
 e-mail: voithturbo.sweden@voith.com

Switzerland:

see Germany (VTCR)

PROTECTION 0: PUBLIC

Date:	2016-11-24	Replacing:	ait394.8 (Edition: 2013-09-03)	9173644-007251 ENX
Issued by:	tidh – PeSc	Originating from:		Rev. 09 /
Checked by:	tiphm – bechtm	Copies to:	Sales documents	Sheet 1 / 4 / Z01
Released:	tidh – BSs			



Work Sheet ait394.9

List of Voith - Representatives

East-Europe:

Albania:
see Hungary (VTHU)

Bosnia Herzegovina:
see Hungary (VTHU)

Bulgaria:
see Hungary (VTHU)

Croatia:
see Hungary (VTHU)

Czech Republic (VTCZ):
Voith Turbo s.r.o.
Hviezdoslavova 1a
62700 BRNO
CZECH REPUBLIC
Phone: +420-548-226070
Fax: +420-548-226051
e-mail: info@voith.cz

Estonia:
see Poland (VTPL)

Hungary (VTHU):
Voith Turbo Kft.
Felvég Útca 4
2051 BIATORBÁGY
HUNGARY
Phone: +36-23-312 431
Fax: +36-23-310 441
e-mail: vthu@voith.com

Kosovo:
see Hungary (VTHU)

Latvia:
see Poland (VTPL)

Lithuania:
see Poland (VTPL)

Macedonia:
see Hungary (VTHU)

Poland (VTPL):
Voith Turbo sp.z o.o.
Majków Duży 74
97-371 WOLA KRZYSZTOPORSKA
POLAND
Phone: +48-44 646 8848
Fax: +48-44-646 8520
e-mail: voithturbo.polska@voith.com

Emergency Hotline (24/7):
Phone: +48-44 646 8519
e-mail: ecos@voith.com

Romania (VTRO):
Voith Turbo S.R.L.
Strada Barbu Vacarescu nr. 13
Etaj 3 si 4
020271 BUCHAREST
ROMANIA
Phone: +40-31-22 36202
Fax: +40-21-22 36210
e-mail: voith.romania@voith.com

Russia (VTRU):
Voith Turbo O.O.O.
Branch Office Moskau
Nikolo Yamskaya ul. 21/7, str. 3
109240 MOSKAU
RUSSIA
Phone: +7 495 915-3296 ext. 122
Fax: +7 495 915-3816
mobil Herr Bulanzev: +7 919 108 2468
e-mail: voithmoscow@Voith.com

Voith Turbo
Branch Office Novokusnetsk
(Shcherbinin, Anatolij)
Skorosnaya ul. 41, Liter B1
654025 NOVOKUSNETSK
Kemerovskaya oblast
RUSSIA
Phone/Fax: +7 3843 311 109
mobil: +7 9132 802 110
e-mail: voith22@bk.ru

Serbia:
see Hungary (VTHU)

Slovak Republic:
see Czech Republic (VTCZ)

Slovenia:
see Hungary (VTHU)

Ukraine (VTUA):
Voith Turbo Ltd.
Degtyarivska Str. 25, building 1
04119 KIEV
UKRAINE
Phone: +380-44-581 4760
Fax: +380-44-581 4761
e-mail: Dmitriy.Kalinichenko@Voith.com

see also Poland (VTPL)

North America:

Canada (VTC):
Voith Turbo Inc.
171 Ambassador Drive, Unit 1
L5T 2J1 MISSISSAUGA, ONTARIO
CANADA
Phone: +1-905-670-3122
Fax: +1-905-670-8067
e-mail: Info@voithusa.com

Emergency Hotline (24/7):
Phone: +1-905-738-1829

Mexico (VTX):
Voith Turbo S.A. de C.V.
Alabama No.34
Col. Nápoles Delg. Benito Juarez
C.P. 03810 MÉXICO, D.F.
MÉXICO
Phone: +52-55-5340 6970
Fax: +52-55-5543 2885
e-mail: vtx-info@voith.com

U.S.A. (VTI):
Voith Turbo Inc.
25 Winship Road
YORK, PA 17406-8419
UNITED STATES
Phone: +1-717-767 3200
Fax: +1-717-767 3210
e-mail: VTI-Information@voith.com

Emergency Hotline (24/7):
Phone: +1-717-767 3200
e-mail: VTIServiceCenter@voith.com

Southern- + Middle Amerika:

Brazil (VTPA):
Voith Turbo Ltda.
Rua Friedrich von Voith 825
02995-000 JARAGUÁ, SÃO PAULO - SP
BRAZIL
Phone: +55-11-3944 4393
Fax: +55-11-3941 1447
e-mail: info.turbo-brasil@voith.com

Emergency Hotline (24/7):
Phone: +55-11-3944 4646

Colombia (VTKB):
Voith Turbo Colombia Ltda.
Calle 17 No. 69-26
Centro Empresarial Montevideo
110931 BOGOTÁ, D.C.
COLOMBIA
Tel.: +57 141-17664
Fax: +57 141-20590
e-mail: voith.colombia@voith.com

Chile (VTCL):
Voith Turbo S.A.
Av.Pdte.Eduardo Frei Montalva 6115
8550189 SANTIAGO DE CHILE
(CONCHALI)
CHILE
Phone: +56-2-944-6900
Fax: +56-2-944-6950
e-mail: VoithTurboChile@voith.com

Ecuador:
see Colombia (VTKB)

Peru (VTPE):
Voith Turbo S.A.C.
Av. Argentina 2415
LIMA 1
PERU
Phone: +51-1-6523014
e-mail: Lennart.Kley@Voith.com

see also Brazil (VTPA)

Venezuela:
see Colombia (VTKB)

PROTECTION 0: PUBLIC

Date:	2016-11-24	Replacing:	ait394.8 (Edition: 2013-09-03)	9173644-007251 ENX
Issued by:	tidh – PeSc	Originating from:		Rev. 09 /
Checked by:	tiphm – bechtm	Copies to:	Sales documents	Sheet 2 / 4 / Z01
Released:	tidh – BSs			

Work Sheet ait394.9

List of Voith - Representatives

Africa:

Algeria:

see France (VTFV)

Botswana:

see South Africa (VTZA)

Egypt:

Copam Egypt

33 El Hegaz Street, W. Heliopolis

11771 CAIRO

EGYPT

Phone: +202-22566 299

Fax: +202-22594 757

 e-mail: copam@datum.com.eg
Gabon:

see France (VTFV)

Guinea:

see France (VTFV)

Ivory Coast:

see France (VTFV)

Lesotho:

see South Africa (VTZA)

Marocco (VTCA):

Voith Turbo S.A.

Rue Ibnou El Koutia, No. 30

Lot Attawfiq – Quartier Oukacha

20250 CASABLANCA

MAROCCO

Tel.: +212 522 34 04 50

Fax: +212 522 34 04 45

 e-mail: info@voith.ma

Emergency Hotline (24/7):

Phone: +212 661 074 012

Mauretania:

see Spain (VTEV)

Mozambique:

see South Africa (VTZA)

Namibia:

see South Africa (VTZA)

Niger:

see France (VTFV)

Senegal:

see France (VTFV)

South Africa (VTZA):

Voith Turbo Pty. Ltd.

16 Saligna Street

Hughes Business Park

1459 WITFIELD, BOKSBURG

SOUTH AFRICA

Phone: +27-11-418-4000

Fax: +27-11-418-4080

 e-mail: info.VTZA@voith.com

Emergency Hotline (24/7):

Phone: +27-11-418-4060

Swaziland:

see South Africa (VTZA)

Tunesia:

see France (VTFV)

Zambia:

see South Africa (VTZA)

Zimbabwe:

see South Africa (VTZA)

Near + Middle East:

Bahrain:

see United Arabian Emirates (VTAE)

Iran (VTIR):

Voith Turbo Iran Co., Ltd.

 1st Floor, No. 215

East Dastgerdi Ave.

Modarres Highway

19198-14813 TEHRAN

IRAN

Phone: + 98-21-2292 1524

Fax: + 98-21-2292 1097

 e-mail: voithturbo.iran@voith.ir
Iraq:

see United Arabian Emirates (VTAE)

Israel (VTIL):

Voith Turbo Israel Ltd.

Tzvi Bergman 17

49279 PETACH

ISRAEL

Phone: +972-3-9131 888

Fax: +972-3-9300 092

 e-mail: TPT.Israel@voith.com
Jordan,
Kuwait,
Lebanon,
Oman,
Qatar,
Saudi Arabia,
Syria,
Yemen:

see United Arabian Emirates (VTAE)

Turkey (VTTR):

Voith Turbo Güç Aktarma Tekniği Ltd.

Şti.

Armada İş Merkezi Eskişehir Yolu No:

6 A-Blok Kat: 13

06520 SÖĞÜTÖZÜ-ANKARA

TURKEY

Phone: +90 312 495 0044

Fax: +90 312 495 8522

 e-mail: voith-turkey@voith.com
United Arabian Emirates (VTAE):

Voith Middle East FZE

P.O.Box 263461

Plot No. TP020704

Technopark, Jebel Ali

DUBAI

UNITED ARAB EMIRATES

Phone: +971-4 810 4000

Fax: +971-4 810 4090

 e-mail: voith-middle-east@voith.com

Australia:

Australia (VTAU):

Voith Turbo Pty. Ltd.

Building 2,

1-47 Percival Road

2164 SMITHFIELD NSW

AUSTRALIA

Phone: +61-2-9609 9400

Fax: +61-2-9756 4677

 e-mail: vtausydneyn@voith.com

Emergency Hotline (24/7):

Phone: +61-2-9609 9400

 e-mail: vtau_spare_parts@voith.com
New Zealand (VTNZ):

Voith Turbo NZ Pty. Ltd.

295 Lincoln Rd.

Waitakere City

0654 AUCKLAND

NEW ZEALAND

Phone: +11 64 9838 1269

Fax: +11 64 9838 1273

 e-mail: VTNZ@voith.com

PROTECTION 0: PUBLIC

Date:	2016-11-24	Replacing:	ait394.8 (Edition: 2013-09-03)	9173644-007251 ENX
Issued by:	tidh – PeSc	Originating from:		Rev. 09 /
Checked by:	tiphm – bechtm	Copies to:	Sales documents	Sheet 3 / 4 / Z01
Released:	tidh – BSs			



Work Sheet ait394.9

List of Voith - Representatives

South-East Asia:

Brunei:

see Singapore (VTSG)

India (VTIP):

Voith Turbo Private Limited
Transmissions and Engineering
P.O. Industrial Estate
500 076 NACHARAM-HYDERABAD
INDIA
Phone: +91-40-27173 561+592
Fax: +91-40-27171 141
e-mail: info@voithindia.com

Emergency Hotline (24/7):
Phone: +91-99-4906 0122
e-mail: vtip.service@voith.com

Indonesia:

PT Voith Turbo
Jl. T. B. Simatupang Kav. 22-26
Talavera Office Park, 28th. Fl.
12430 JAKARTA
INDONESIA
Phone: +62 21 7599 9848
Fax: +62 21 7599 9846
e-mail: wike.aryanti@voith.com

Malaysia:

see Singapore (VTSG)

Myanmar:

see Singapore (VTSG)

Philippines:

see Singapore (VTSG)

Singapore (VTSG)

Voith Turbo Pte. Ltd.
10 Jalan Lam Huat
Voith Building
737923 SINGAPORE
SINGAPORE
Phone: +65-6861 5100
Fax: +65-6861-5052
e-mail: sales.singapore@voith.com

Thailand:

see Singapore (VTSG)

Vietnam:

see Singapore (VTSG)

East Asia:

China:

see Hongkong (VTEA)

Voith Turbo Power Transmission
(Shanghai) Co., Ltd. (VTCB)
Beijing Branch
18 Floor, Tower F, Phoenix Place
5A Shuguang Xili, Chaoyang District
100028 BEIJING
P.R. CHINA
Phone: +86-10-5665 3388
Fax: +86-10-5665 3333
e-mail: VT_Industry_China@Voith.com

Voith Turbo Power Transmission
(Shanghai) Co. Ltd. (VTCN)
Representative Office Shanghai
No. 265, Hua Jin Road
Xinzhuang Industry Park
201108 SHANGHAI
CHINA
Phone: +86-21-644 286 86
Fax: +86-21-644 286 10
e-mail: VT_Industry_China@Voith.com

Service Center (VTCT):
Voith Turbo Power Transmission
(Shanghai) Co. Ltd.
Taiyuan Branch
No. 36 Workshop, TISCO,
No. 73, Gangyuan Road
030008 TAIYUAN, SHANXI
P.R. CHINA
Phone: +86 351 526 8890
Fax: +86 351 526 8891
e-mail: VT_Industry_China@Voith.com

Emergency Hotline (24/7):
Phone: +86 21 4087 688
e-mail: Hongjun.Wang@voith.com

Hongkong (VTEA):

Voith Turbo Ltd.
908, Guardforce Centre,
3 Hok Yuen Street East,
HUNGHOM, KOWLOON
HONG KONG
Phone: +85-2-2774 4083
Fax: +85-2-2362 5676
e-mail: voith@voith.com.hk

Japan (VTFC):

Voith Turbo Co., Ltd.
9F, Sumitomo Seimei Kawasaki Bldg.
11-27 Hlgashida-chou, Kawasaki-Ku,
Kawasaki-Shi,
210-0005 KANAGAWA
JAPAN
Phone: +81-44 246 0555
Fax: +81-44 246 0660
e-mail: Satoshi.Masuda@Voith.com

Korea (VTKV):

Voith Turbo Co., Ltd.
Room # 1717, Golden Tower
Officetel 191
Chungjung-Ro 2-Ka
Saedaemooon-Ku
120-722 SEOUL
SOUTH KOREA
Phone: +82-2-365 0131
Fax: +82-2-365 0130
e-mail: sun.lee@voith.com

Macau:

see Hongkong (VTEA)

Mongolia (VTA-MON):

Voith Turbo GmbH & Co. KG
2nd Floor Serkh Bogd Co. Ltd.
Office Building United Nations Street 4,
Khoroo Chingeltei District
ULAANBAATAR
MONGOLIA
Phone: +976 7010 8869
e-mail: Daniel.Bold@Voith.com

Taiwan (VTTI):

Voith Turbo Co. Ltd.
Taiwan Branch
No. 3 Taitang Road,
Xiaogang District
81246 KAOHSIUNG
TAIWAN, R.O.C.
Phone: +886-7-806 1806
Fax: +886-7-806 1515
e-mail: sue.ou@voith.com

PROTECTION 0: PUBLIC

Date:	2016-11-24	Replacing:	ait394.8 (Edition: 2013-09-03)	9173644-007251 ENX
Issued by:	tidh – PeSc	Originating from:		Rev. 09 /
Checked by:	tiphm – bechtm	Copies to:	Sales documents	Sheet 4 / 4 / Z01
Released:	tidh – BSs			

Voith Turbo GmbH & Co. KG
Division Industry
Voithstr. 1
74564 Crailsheim, ALEMANIA
Tel. + 49 7951 32-599
Fax + 49 7951 32-554
vtcr-ait.service@voith.com
www.voith.com/fluid-couplings

VOITH
Inspiring Technology
for Generations