

Mayor Productividad en Minería. SafeSet Acoplamiento Limitador de Torque y Acoplamientos de Conexión.







Retos en minería

Imagínese en un túnel o en una enorme mina a cielo abierto en algún lugar en una remota locación, la máquina que usted está operando es enorme y está conectada a una larga red de equipos usados para transportar y extraer minerales, cada minuto de detención cuesta una fortuna.

Repentinamente se escucha un terrible sonido, usted se da cuenta que algo está mal, algo está detenido, pero ¿qué? y ¿dónde? la enorme línea de transmisión se está flectando. ¿Qué pasa con los trabajadores bajo la línea? ¿están ellos en riesgo?

La mayoría de las aplicaciones en minería requieren de grandes inversiones, gran cantidad de personal de seguridad y enorme maquinaria. Esto significa altos costos por pérdida de producción, también se hacen extremas demandas de rendimiento sobre la maquinaria y en general sobre toda la línea de transmisión, por esto es importante protegerla de sobrecargas causadas por problemas inesperados en el proceso de producción.

Independientemente de la aplicación, el reto en minería es similar, la clave de la confiabilidad y la eficiencia es un fluido proceso de producción libre de problemas, con un mínimo periodo de inactividad.



Fotografía: ©JOY Global

Haga que el Torque Trabaje para Usted

El torque hace girar al mundo. En toda industria existe necesidad de transmitir torque y de igual manera existe necesidad de limitarlo. Para ser efectivo se necesita tener el control del torque. Los acoplamientos SafeSet hacen que el torque trabaje para usted.

Voith fabrica y desarrolla el acoplamiento limitador de torque y de conexión líder a nivel mundial. Usada en gran variedad de industrias en el mundo. En aplicaciones mineras, el acoplamiento limitador de torque protege la maquinaria pesada por liberación o por deslizamiento con muy alta precisión. Los acoplamientos de conexión son muy usados para transmitir torque frecuentemente en transporte y excavación.

SafeSet acoplamiento limitador de torque y acoples de conexión Voith no solo evitan daños en la maquinaria por sobrecarga, ellos también mejoran los procesos e incrementan la producción, todo acoplamiento es específicamente adaptado para asegurar el mejor uso posible.

SafeSet acoplamiento limitador de torque y los acoples de conexión Voith:

- Previene daño en maquinaria, lo que genera ahorro en reparaciones
- Incrementa el tiempo de producción reduciendo los tiempos improductivos
- Aumenta la vida útil de la maquinaria previniendo daños por sobrecarga
- Provee una conexión libre de contragolpe



Fotografía: Herrenknecht

- 1 Transportadores de Cadena
- 2 Rotopala
- 3 Chancadores Cónicos
- 4 Máquinas excavadoras de túneles
- 5 Molinos de Bolas

Chancado

Objetos inchancables. Partes de equipos, materiales muy duros o piezas muy grandes quedan atrapadas en la Chancadora.
Chancador Giratorio, Chancador Cónico, Sizer, Chancador de Rodillos

Molienda

Demasiado material o material imposible de moler podría causar un rápido incremento en el torque o un total bloqueo de la máquina.
Molinos de Bolas, Molinos SAG, Molinos AG, Prensa de Rodillos, HPGR, HRC

Túneles

Duras capas de roca, o muy alta velocidad de taladrado generan picos de torque. Pueden ocurrir en cualquier momento incluyendo la partida.
Tunnel Boring Machine (TBM) – Roca Dura, Earth Pressure Balance (EPB) – Suelo Suave

Transporte

Caída de rocas o partes metálicas podrían atascarse, con lo cual se podría romper la cadena, debido al bloqueo del sistema la reparación de una ruptura en la cadena requiere demasiado tiempo.
Correas Transportadoras, Alimentadores, Transportadores de Cadenas (AFC)

Excavación

Durante la excavación duras capas de roca pueden generar picos de torque, los componentes de la línea de transmisión como la caja de engranaje pueden sufrir graves daños.
Minería Continua, Rotopala y maquinas de cabezal rotatorio



Diseño duradero para aplicaciones mineras.

Limitador de Torque diseñado para Mejorar el Rendimiento

La excepcional precisión de SafeSet Limitador de Torque de Voith incrementa sustancialmente la productividad. Esto permite a sus equipos trabajar a su máximo nivel.

Reduce el tiempo improductivo

El acople de seguridad SafeSet es el más preciso limitador de torque disponible en el mercado. El acoplamiento SafeSet solo se libera al torque al que es seteado y solo cuando realmente es excedido. Esto minimiza las paradas en operación y el tiempo de reposición. La posibilidad de ajustar el torque de liberación permite y optimiza al máximo las detenciones.

Mejora la performance

Acoplamiento Safeset elimina los picos de torque repentinos, mejora el proceso productivo y aumenta la vida útil del tren motriz. Los acoplamientos enfocados en mejoras de procesos, Smartset y Autoset tienen una función adicional de deslizamiento. El acoplamiento restringe cortos aumentos de torque, sin desconectar la transmisión en absoluto. Esto genera una protección adicional en el tren motriz y maximiza la producción.



Transmisión de Torque Desarrollada para Optimizar el Tren Motriz

Líder mundial en acoplamientos de conexión, Voith transmite el mayor torque en relación al tamaño. Esto sumado al alto rendimiento que permite el más efectivo dimensionamiento del tren motriz.

Fácil mantenimiento y servicio

Acoplamientos de conexión HyCon, Hylac y Hygrip suministran una conexión libre de contragolpe, conexión por fricción disponible para conexiones tipo eje-flanche, eje-cubo, o eje-eje. El ajuste y liberación de la conexión se realiza hidráulicamente lo cual permite la rápida instalación, servicio y mantenimiento. Fácil montaje lo que significa cortas paradas para hacer cualquier tipo de servicio, lo cual incrementa el tiempo de producción.

Diseño Óptimo

El diseño compacto también mejora los procesos de control en relación a la vida útil de servicio de la línea de transmisión, todos los modelos pueden ser adaptados al sistema existente, de la misma manera que a nuevos diseños.

SafeSet

El Acoplamiento Limitador de Torque

SafeSet, acoplamiento limitador de torque previene daños en maquinaria y equipos rotativos de alto valor. SafeSet funciona como un fusible mecánico en el tren motriz protegiendo el sistema de costosas paradas.

Operación

El principio de operación de SafeSet es simple: Fricción y Flexibilidad sin fatiga del material. Una transmisión de torque constante y adaptable, nosotros desarrollamos soluciones para las más demandantes aplicaciones.

Algunas de las opciones de diseño disponible son:

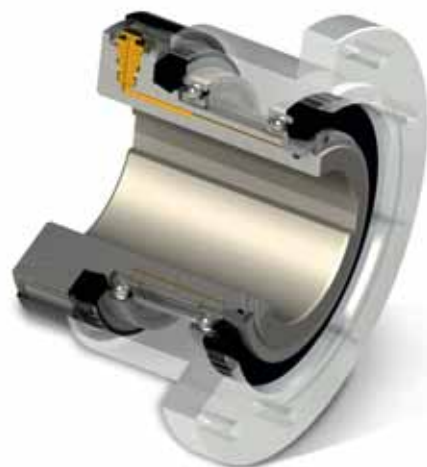
- Liberación de torque entre 1 y 20,000 KNm
- Disponibilidad de ajuste entre el 50 y 100 % del máximo torque del equipo
- Liberación y deslizamiento en el torque programado
- 24 horas de operación en condición libre (opcional)

Diseño

El acoplamiento SafeSet incluye un camisa hueca de doble pared. La fricción se produce después de la expansión por el aceite hidráulico por medio de presión. El tubo de corte integrado mantiene la presión constante para asegurar el continuo pero fácilmente adaptable torque de transmisión. En una situación de sobrecarga el acoplamiento se desliza y el tubo de corte se cizalla. El acoplamiento gira libre sobre los rodamientos sin transmitir ningún torque.

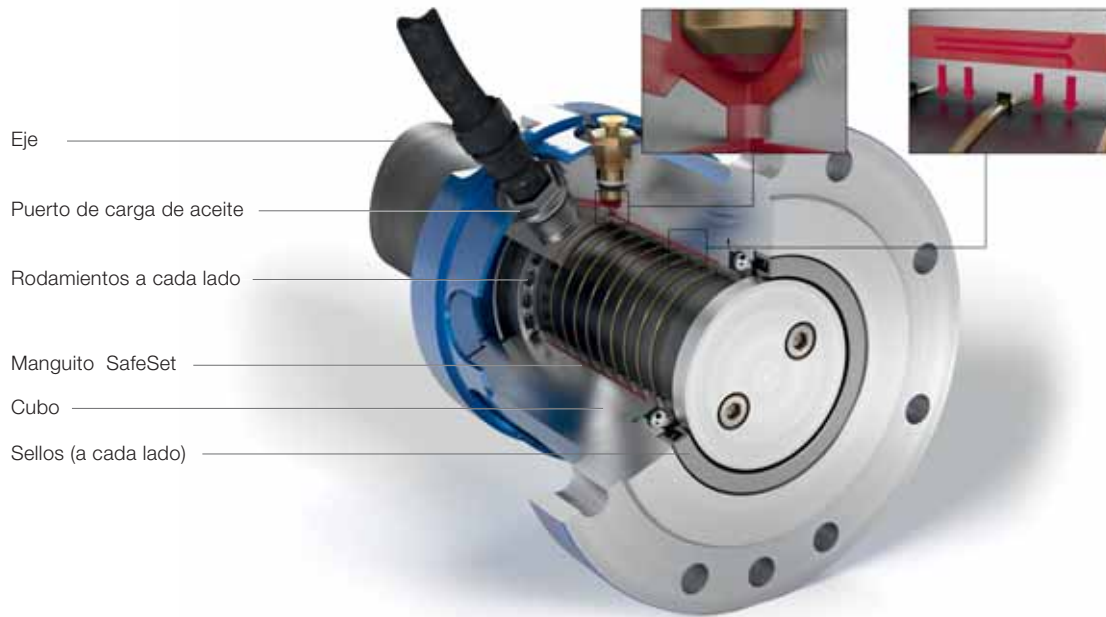
Beneficios

- + Máxima protección
 - + El punto de liberación permanece constante todo el tiempo
 - + Rápida puesta en marcha para máximo tiempo de producción
 - + Customización para cada requerimiento
-

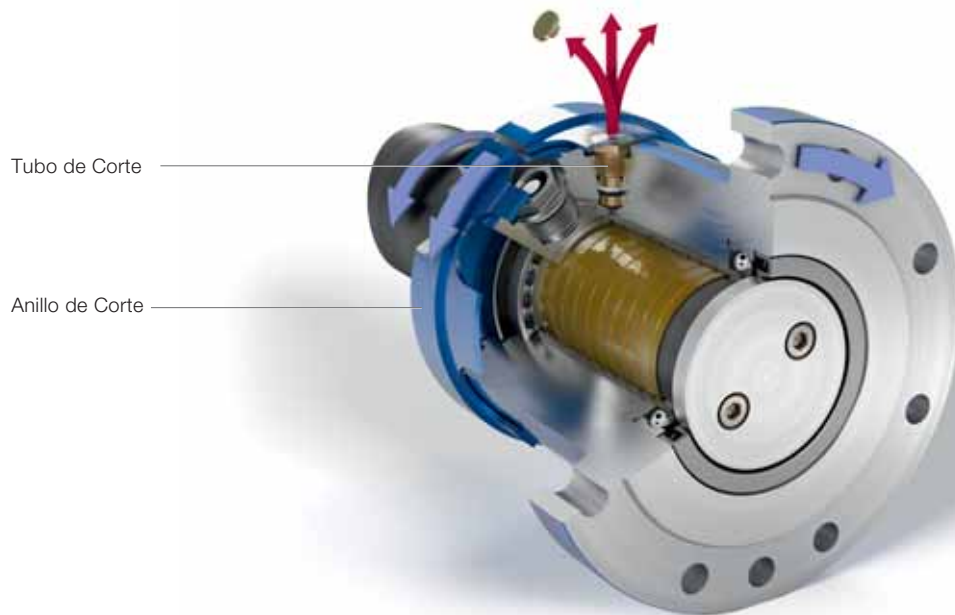


SafeSet STB

SafeSet siendo pressurizado



SafeSet siendo liberado



AutoSet y SmartSet

Acoplamientos Mejorando Procesos

AutoSet y SmartSet son acoplamientos limitadores de torque con función de deslizamiento que optimizan los procesos

Operación de AutoSet

AutoSet maneja el mismo principio dinámico de torque sin realizar la liberación, la reprogramación de la unidad se realiza automáticamente.

Beneficios de AutoSet

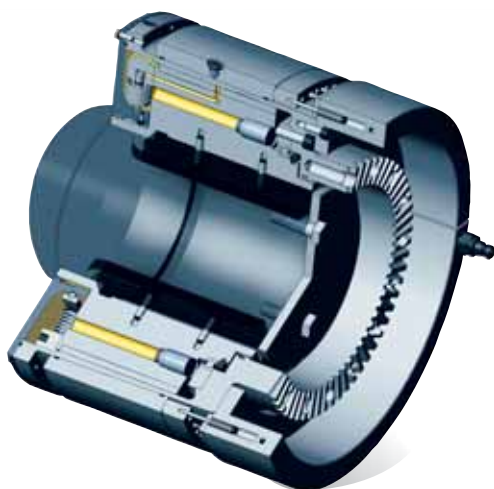
- + Es programado para un torque de deslizamiento requerido, fácil instalación listo para ser usado.
 - + Permite deslizamientos hasta de 180 grados sin liberarse por lo tanto puede operar con prolongadas sobrecargas sin interrumpir la producción.
 - + Se reinicia por si mismo a un torque predeterminado antes del torque límite para la liberación. El tiempo improductivo es mínimo, entre 1-5 minutos.
-

Operación de SmartSet

SmartSet es desarrollado a partir de SafeSet con la capacidad adicional de deslizamiento sin liberación, reduciendo aumentos dinámicos de torque con corta duración.

Beneficios de SmartSet

- + Capacidad de reducir torques transitorios durante la partida del tren motriz – el tren motriz no tiene que enfrentarse a sobrecargas externas.
 - + Preciso y constante torque de liberación – comportamiento seguro a través del tiempo.
 - + Torque de liberación ajustable – fácil uso para arranques o mejoras en el tren motriz.
-



AutoSet SA-F



SmartSet SM-F/P

HyCon, HyLoc y HyGrip

Acoplamientos de Conexión para Transmisión de Torque

HyCon, HyLoc y HyGrip son acoplamientos de conexión que suministran una conexión por fricción libre de contragolpe.

Operación

El ajuste se realiza de manera hidráulica. Dependiendo de la aplicación, varios principios de operación son utilizados, todos ellos proporcionan una conexión libre de contragolpe.

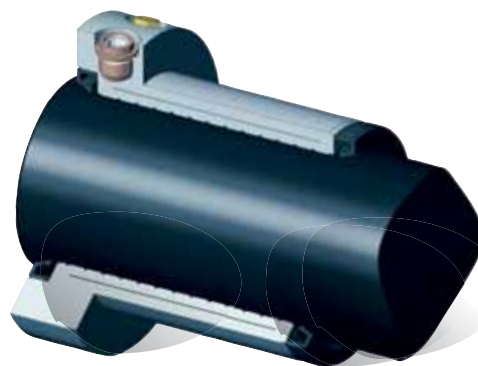
Los acoplamientos están disponibles para conexiones eje-eje, eje-cubo, o cubo-flanche. Normalmente la solución suministrada es customizada para cada caso.

Beneficios

- + Fácil proceso de instalación, ideal para aplicaciones que requieren cambios frecuentes
 - + Torque de liberación constante y preciso - las características técnicas no cambian con el tiempo de operación
 - + Gran capacidad de transmisión de torque en relación al espacio requerido
 - + Beneficio dinámico en el tren motriz debido a la baja inercia generada por la poca masa del acoplamiento
-



HyCon S/SX conexión eje a eje



HyGrip HG-B para conexión eje a cubo



Fotografía: Sandvik



Fotografía utilizada con la autorización de FLSmidth

Chancado

Chancador Giratorio/Cónico

Objetos que no pueden ser triturados al interior de la cámara pueden hacer que la Chancadora pare. La inercia de la línea de transmisión y el motor continúan entregando torque, lo que puede generar graves daños o recalentamiento.

Desafío

Si el cono repentinamente para, alto torque y recalentamiento causan daño a todos los componentes de el tren motriz y por ende una larga parada en la producción.

Solución

Reemplazar las correas de la transmisión, instalar SafeSet Acoplamiento Limitador de Torque que actúa de forma rápida y segura ante las sobrecargas de torque. Esto protege todos los componentes de la línea de transmisión. Voith también ofrece acoplamientos para usarse en sistemas con problemas de alineación y vibraciones torsionales.



Fotografía: Sandvik

Chancado

Sizer/Chancador de Rodillos

Los rodillos pueden ser fácilmente bloqueados por material que no puede ser triturado, sin embargo la inercia en la línea de transmisión continua generando torque. Esto puede ocasionar un daño mayor en el tren motriz y provocar detenciones en la producción.

Desafío

Cuando los rodillos están bloqueados la sobrecarga continúa hasta que la transmisión o el motor fallan, causando grandes daños y tiempos de inactividad.

Solución

SafeSet Acoplamiento Limitador de Torque, controla el torque y absorbe las sobrecargas, protegiendo el eje de la transmisión y el motor. SafeSet desconecta instantáneamente la inercia de la chancadora.



Fotografía: Metso

Molienda

Molino de Bolas/SAG/AG, Prensa de Rodillos HPGR/HRC

Las unidades de doble piñón pueden perder su sincronización debido a problemas de energía, perturbaciones en el sistema de control del motor, carga inmóvil dentro del molino, pueden causar aumentos de torque y posibles daños.

Desafío

Si la unidad de piñones duales no trabajan simultáneamente, se genera un alto riesgo de sobrecargas de torque, el cual puede en último caso generar serios daños al molino. Los aumentos de torque pueden ocurrir durante la partida si los minerales al interior de molino han sufrido congelamiento o solidificación. Una vez empieza a girar la carga congelada puede causar un bloqueo.

Solución

SafeSet Acoplamiento Limitador de Torque protege la línea de transmisión de los picos de torque cuando hay problemas de sincronización y sobrecargas por congelamiento del material durante la partida.



3

Fotografía: Herrenknecht

- 1 Molino de Bolas
- 2 HRC
- 3 TBM

Túneles

TBM/EPB

Debido a la dureza del suelo y de las capas de roca los picos de torque son difíciles de predecir. Excesivos picos de torque se pueden producir particularmente durante la puesta en marcha.

Desafío

Si el piñón de corte está bloqueado, partes vitales de la transmisión y de la línea de accionamiento están en riesgo de ser destruidos lo que lleva a la detención de la máquina.

Solución

La instalación de SafeSet acoplamiento limitador de torque ya sea en la parte posterior de los motores, entre el eje hueco y el eje de torque o alineado con los componentes de accionamiento.



Fotografía: ©JOY Global

Transporte de Materiales

Transportadores de Cadena (AFC)/Alimentadores Apron

Transportadores de cadena pueden sufrir de tiempos de inactividad debido a la rotura de la cadena transportadora o falla en la línea de accionamiento, este es a menudo el resultado de sobrecargas por material que se queda atrapado.

Desafío

Una sobrecarga puede causar daños a la cadena de transmisión y un excesivo tiempo de inactividad, ya que se requiere limpiar el transportador y retirar la roca o el carbón.

Solución

SafeSet, Acoplamiento Limitador de Torque protege la cadena por deslizamiento, limitando los aumentos de torque. El acoplamiento está diseñado para liberarse por largos periodos o no liberarse por completo, para prevenir que la unidad se desacople completamente.



2

Fotografía: ©JOY Global

- 1 AFC
- 2 Minería Continua

Excavación

Minería Continua y máquinas de cabezal rotatorio

La cabeza del equipo puede llegar a una parada repentina cuando se encuentra con material duro o desechos. La inercia del sistema continúa hasta que algo se rompe a lo largo de la línea de transmisión.

Desafío

Si el motor continúa después de que se detiene la cabeza del equipo, el torque crea una carga de choque en la caja de engranajes y esto podría causar daños y tiempos de inactividad significativos.

Solución

SafeSet Acoplamiento Limitador de Torque, por deslizamiento absorbe el torque mediante deslizamiento y protege la caja de engranajes durante los altos picos de torque.



Servicio y Mantenimiento

La calidad de nuestros productos es excepcionalmente alta y la vida útil es muy prolongada. Sin embargo todos los componentes mecánicos de un tren motriz necesitan un servicio técnico y de un correcto mantenimiento para garantizar un rendimiento fiable.

Nuestra tarea más importante es ayudar a nuestros clientes a evitar paradas no programadas y el tiempo de inactividad de la producción. Al proporcionar a una correcta instalación, capacitación de su personal de mantenimiento y servicio frecuente se busca que se garantice que su equipo cumpla con su máximo potencial de diseño.

Nuestro personal de servicio está presente, durante la instalación, partida y puesta definitiva en operación, al mismo tiempo instruimos a su personal en la forma de operar los acoplamientos y como optimizar su configuración.

Cada vez que nuestros clientes necesitan de nuestro apoyo, estamos listos para brindarlo al instante. Nuestro personal de servicio utiliza la última tecnología, todo su conocimiento y experiencia para proporcionar el servicio necesario.

Llevamos a cabo un programa de revisión y reparaciones a nuestros acoplamientos con el fin de reducir el costo del ciclo de vida y garantizar su rendimiento operativo de manera continua. Por otra parte se proponen posibles mejoras y actualizaciones.

Voith cuenta con centros de servicio regionales en todo el mundo. Ofrecemos diferentes tipos de soluciones de servicio de acuerdo a sus necesidades específicas.



Voith – Ingeniería de Confiabilidad

Voith es una empresa de ingeniería a nivel mundial. Con su amplio portafolio cubre plantas, productos y servicios industriales, Voith abastece mercados específicos como: Energía, Petrolero y Gas, Papel, Materias Primas y el Transporte.

Fundada en 1867, Voith emplea a más de 42,000 Personas en el mundo y genera 5,7 billones de Euros en ventas en cerca de 50 países, y es hoy una de las mayores empresas familiares en Europa. La compañía, Voith Gmbh, tiene su sede en Heidenheim / Brenz, Alemania.

Voith Turbo SafeSet es el experto en el desarrollo y fabricación de limitadores de torque y acoplamientos de conexión dentro de Voith. Durante más de 30 años, la compañía ha suministrado los sistemas más fiables disponibles en el mercado. Mediante la combinación de habilidades de ingeniería, fortaleza innovadora y sólidos principios, hacen de Voith Turbo SafeSet un socio confiable para las generaciones futuras.

Voith Turbo SafeSet AB
Rönningevägen 8
82434 Hudiksvall, Sweden
Tel. +46 650 540150
Fax +46 650 540165
info.safeset@voith.com
www.voith.com/safeset/mining

VOITH
Engineered Reliability