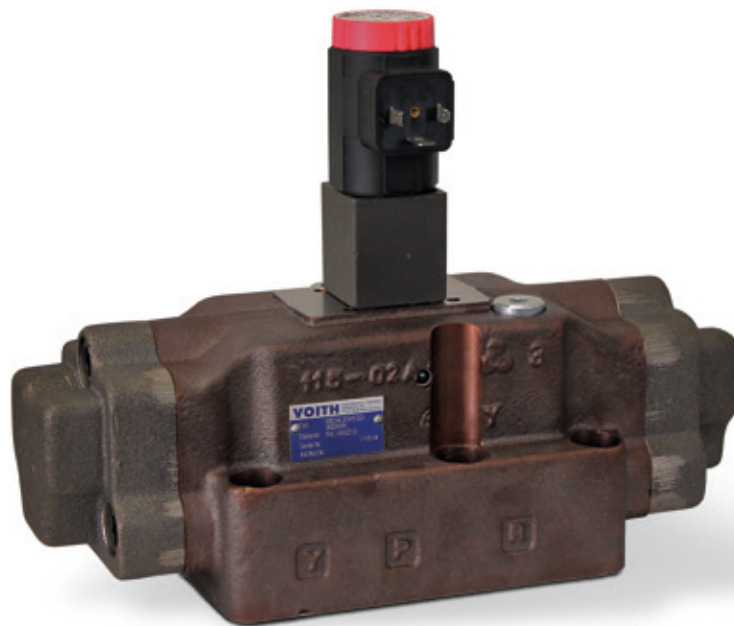


4/2, 4/3 Wegeventil NG 25, ISO 4401, vorgesteuert, Pilot NG 4, ISO 4401, stehend Technisches Datenblatt



Vorteile

- + Kurze Schaltzeiten, hohe Schaltleistungsgrenzen
- + Energiesparend durch minimierte Durchflusswiderstände
- + Servicefreundlich durch Spulenwechsel ohne Werkzeug, ohne Leckage, auch unter Systemdruck
- + Magnetspule 3 x 90° drehbar

Technische Daten

Allgemein

Bauart	Kolbenventil
Betätigungsart	elektrisch
Befestigungsart	6 x M12 x 60 DIN912
Leitungsanschluss	Montageplatte
Einbaulage	beliebig
Umgebungstemperatur	-5 bis +50 °C
Masse Ventil	10,5 kg

Hydraulische Kenngrößen

Betriebsdruck P,A,B	max. 280 bar
Betriebsdruck T	max. 150 / 280*** bar
Steuerdruckbereich	15 bis 120 bar
Steuerölvolumen	2x 8,3 cm ³ bei 4/3 Wegeventilen 9,6 cm ³ bei 4/2 Wegeventilen
Druckmitteltemperatur	-10 bis +70 °C
Viskositätsbereich	10 bis 300 mm ² /s
max. Durchfluss	450 l /min

Elektrische Kenngrößen

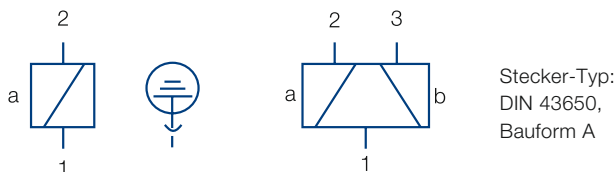
Ventilspannung (±10%)	24 V DC	230V, 50Hz AC
Schaltzeit ein*	50 ms	50 ms
Schaltzeit aus**	60 ms	40 ms
Leistungsaufnahme P20	28 W	
Einschaltleistung P20		35 VA
Einschaltdauer	100%	100%
Schutzart	DIN 40050	IP65 bei gestecktem Ventilstecker

* bei 24V DC ±5%

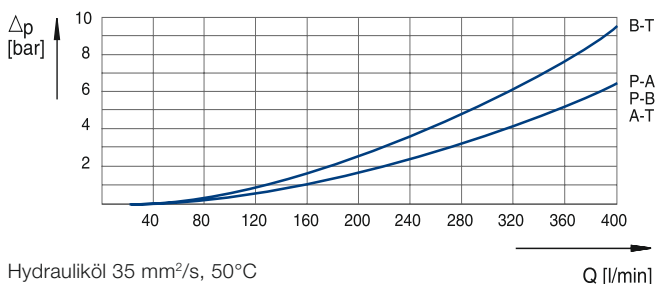
** bei Klemmspannung = -50V im Freilaufkreis

*** bei externer Steuerölrückführung

Klemmenbelegung



Durchflusskennlinie



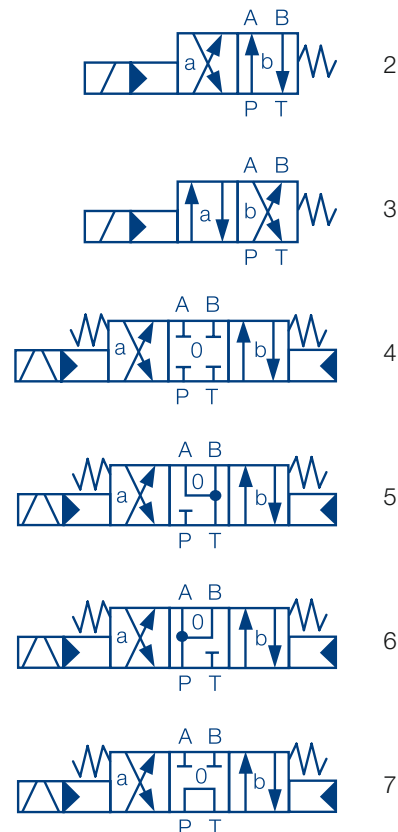
Vorteile

- + Vorgesteuertes Kolbenventil
- + Kurze Schaltzeiten, hohe Schaltleistungsgrenzen
- + Energiesparend durch minimierte Durchflusswiderstände
- + Mit interner oder externer Steuerölversorgung
- + Servicefreundlich durch Spulenwechsel ohne Werkzeug, ohne Leckage, auch unter Systemdruck
- + Magnetspule 3 x 90° drehbar, ermöglicht alternative Steckerstellung

Optionen

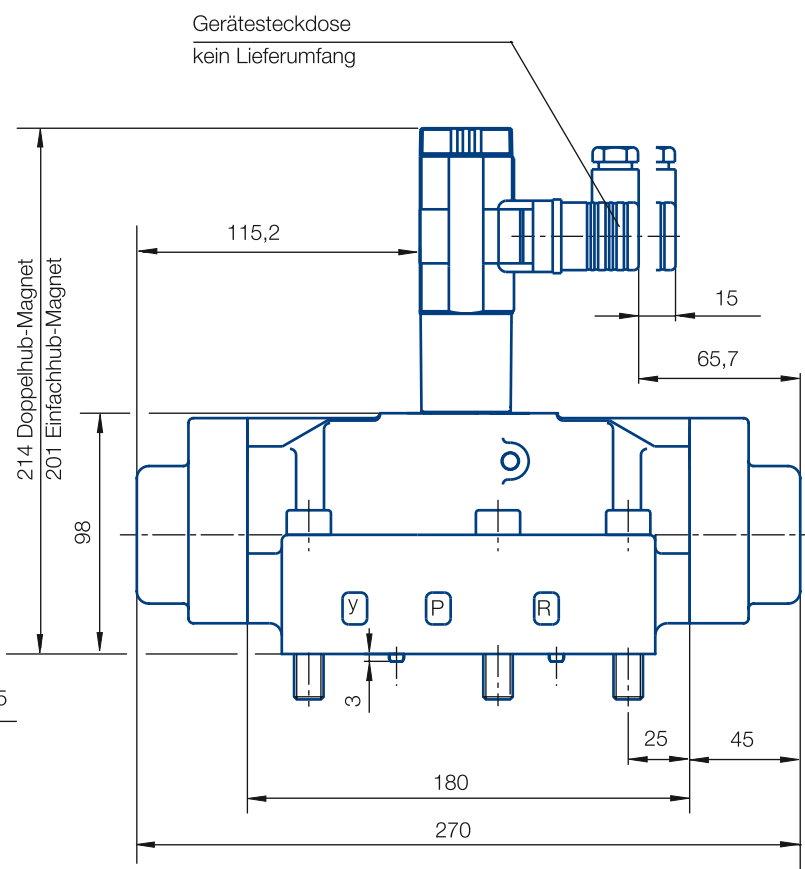
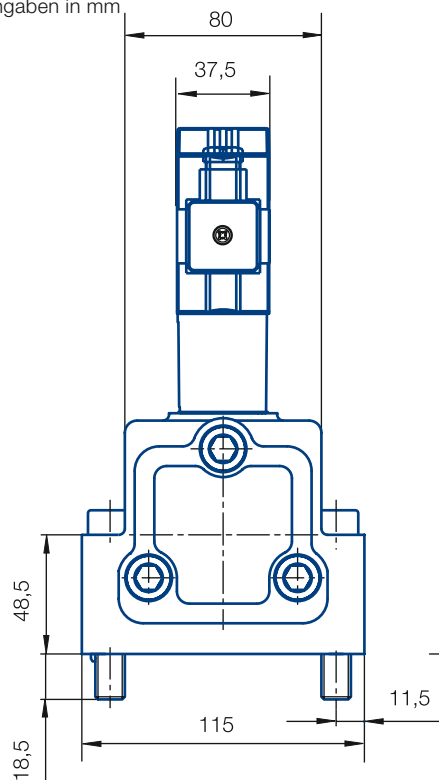
- Weitere Spannungen
- Weitere Sinnbilder - Datenblatt: 14607-DSH
- Weitere Steckerausführungen
- Schaltzeiteinstellung
- Elektrische Überwachung
- Hubbegrenzung (ersetzt Drosselrückschlagventil ablaufseitig)

Sinnbild



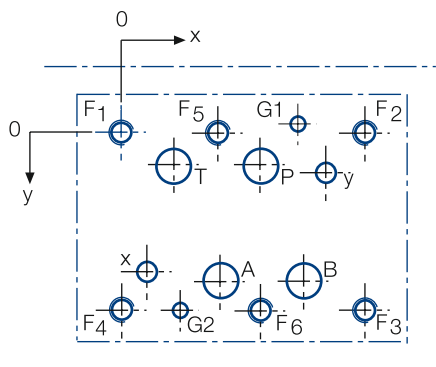
Maßzeichnung

alle Angaben in mm



Befestigungsschrauben sind kein Lieferumfang
6x M12x65 DIN 912 - 10.9, MA = 80 Nm

Lochbild



Ansicht: Anschraubfläche der Anschlussplatte

F: M5, Gewindetiefe min. $1,5 \times \varnothing$

G: Bohrungstiefe min. $1,5 \times \varnothing$

Diverse Einfach- und Mehrfachmontageplatten sind erhältlich.

	P	A	T	B	x	y	F1	F2	F3	F4	F5	F6	G1	G2
Ø max [mm]	25	25	25	25	11,2	11,2	-	-	-	-	-	-	7,5	7,5
x [mm]	77	53,2	29,4	100,8	17,5	112,7	0	130,2	130,2	0	53,2	77	94,5	29,4
y [mm]	27,5	74,6	17,5	74,6	73	19	0	0	92,1	92,1	0	92,1	-4,8	92,1

Typenschlüssel

We 05 - 25 H 100 - 4 R X Y T2 B1 Z 024/0 H N

Nothandbetätigung

elektrische Schnittstelle

H = Stecker DIN 43650, Bauform A

M = Stecker M12

Spannung / Frequenz

024/0 = 24V DC

220/5 = 230V/50Hz

Magnetausführung

R = Einfach-Magnetspule

Z = Doppel-Magnetspule

Hubbegrenzung

Schaltzeiteinstellung

externe Steuerölrückführung

externe Steuerölzuführung

Ausführung Pilotventil

Nenngröße Pilotventil

Konstruktionsstand

Ausführung

Nenngröße

Sinnbild

Wegeventil, elektrisch betätigt

Materialnummer

Original-Sprache: deutsch.

Rechtlich bindende Sprachversion: deutsch.

Voith Group
St. Pöltener Straße 43
89522 Heidenheim
Deutschland

Kontakt:
Tel. +49 7152 992 3
sales-rut@voith.com

www.voith.de/hydraulik-systeme



VOITH
Inspiring Technology
for Generations