

## Druckbegrenzungsventil NG 6 ISO 4401, direktgesteuert



- Gedämpftes Kolbenventil
- Geringe Hysterese
- Mehrere Druckstufen
- Mehrere Verstellungsarten

## Technische Daten

### Allgemein

Schaltzeichen	siehe Sinnbilder
Bauart	Kolbenventil
Betätigungsart	elektrisch
Befestigungsart	4 x M5 x 50 DIN912
Leistungsanschluss	Montageplatte
Einbaulage	beliebig
Umgebungstemperatur	-5 bis +50 °C
Masse Ventil	1,2 kg
Masse Anschlussplatte	1,0 kg

### Hydraulische Kenngrößen

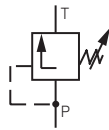
Druckstufen bei Anschluss A und B	3 - 30; 5 - 60; 10 - 150 oder 20 - 250
Schalthysterese	5; 10; 15 oder 20 %
Druckmitteltemperatur	-10 bis +70 °C
Viskositätsbereich	10 bis 300 mm <sup>2</sup> /s
Nennurchfluss	siehe Volumenstrom-Kennlinie

### Optionen

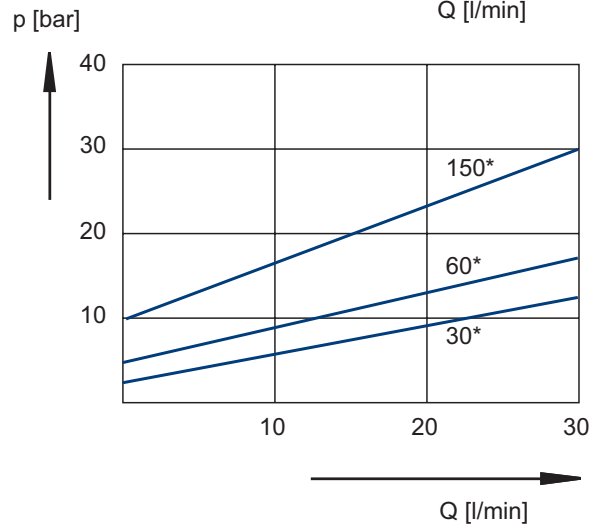
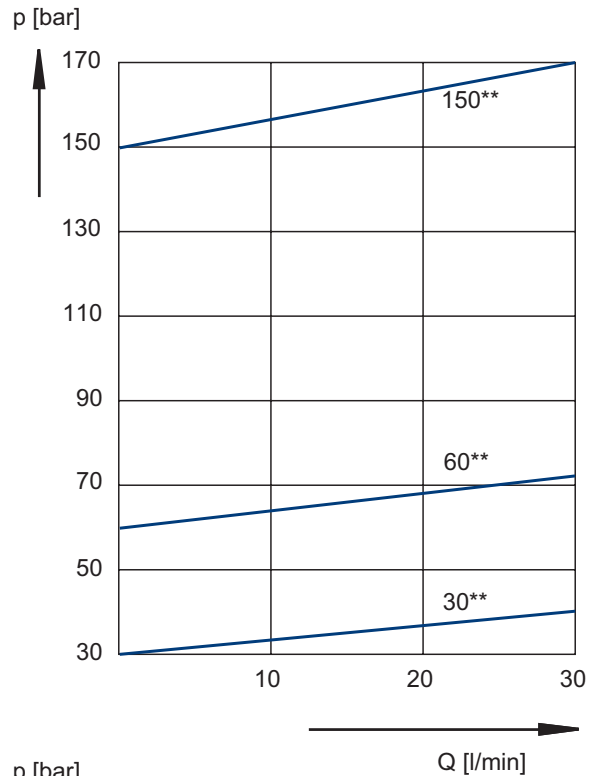
- Manometerabschaltventil

### Symbol

D 10



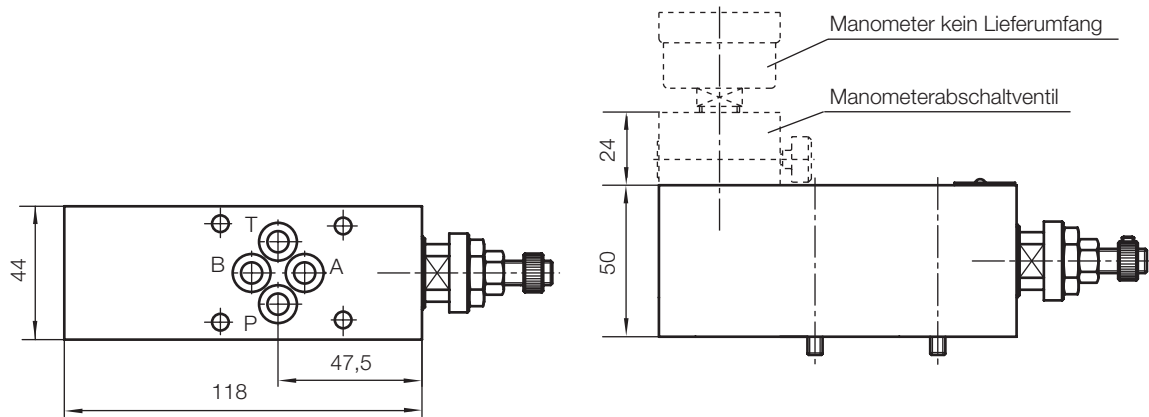
## Volumenstromkennlinie



\*min. Einstelldruck

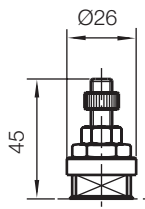
\*\*max. Einstelldruck

## Maßzeichnung

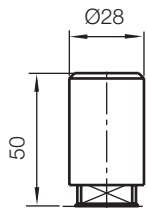


## Verstellungsarten

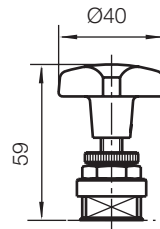
Ausführung S  
S = Gewindestift



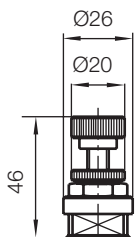
Ausführung K; P  
K = Kappe  
P = Kappe verplombt



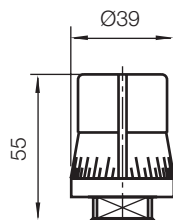
Ausführung G  
G = Sterngriff



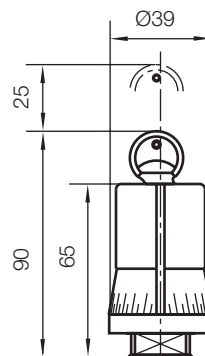
Ausführung H  
H = Handrad



Ausführung D  
D = Drehgriff

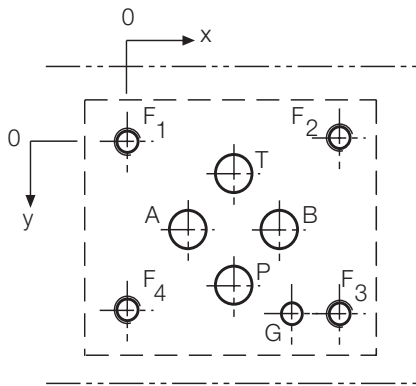


Ausführung V  
V = Drehgriff mit Schließung



alle Angaben in mm

## Lochbild



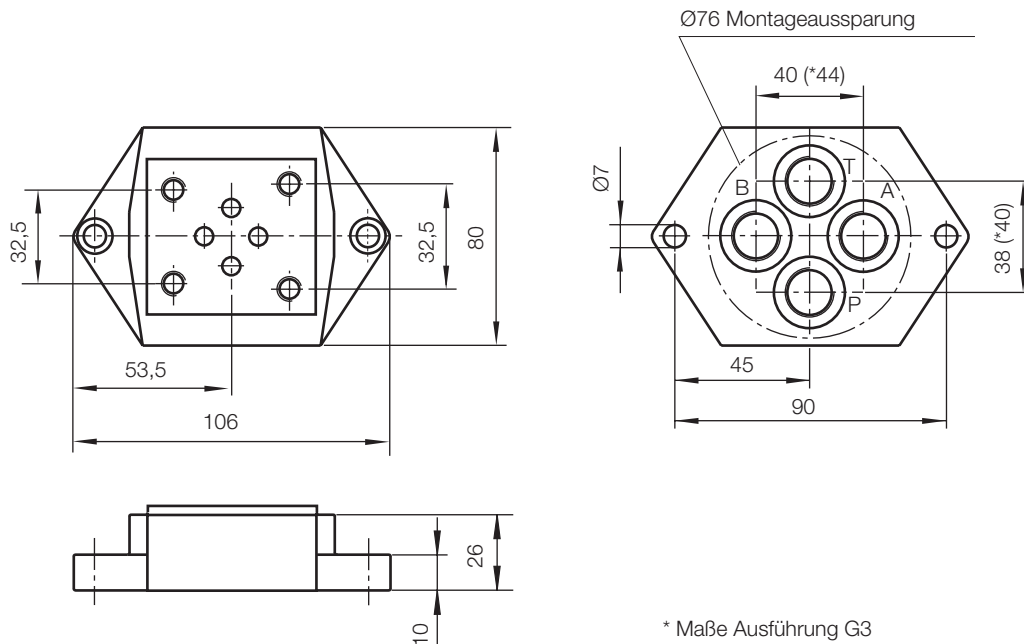
Ansicht: Anschraubfläche der Anschlussplatte

	P	A	T	B	F1	F2	F3	F4	G
Ø max [mm]	7,5	7,5	7,5	7,5	-	-	-	-	4
x [mm]	21,5	12,7	21,5	30,2	0	40,5	40,5	0	33
y [mm]	25,9	15,5	5,1	15,5	0	-0,75	31,75	31	31,75

F: M5, Gewindetiefe min.  $1,5 \times \varnothing$

G: Bohrungstiefe min.  $1,5 \times \varnothing$

## Einfach-Montageplatte



\* Maße Ausführung G3

Abmessungen in mm

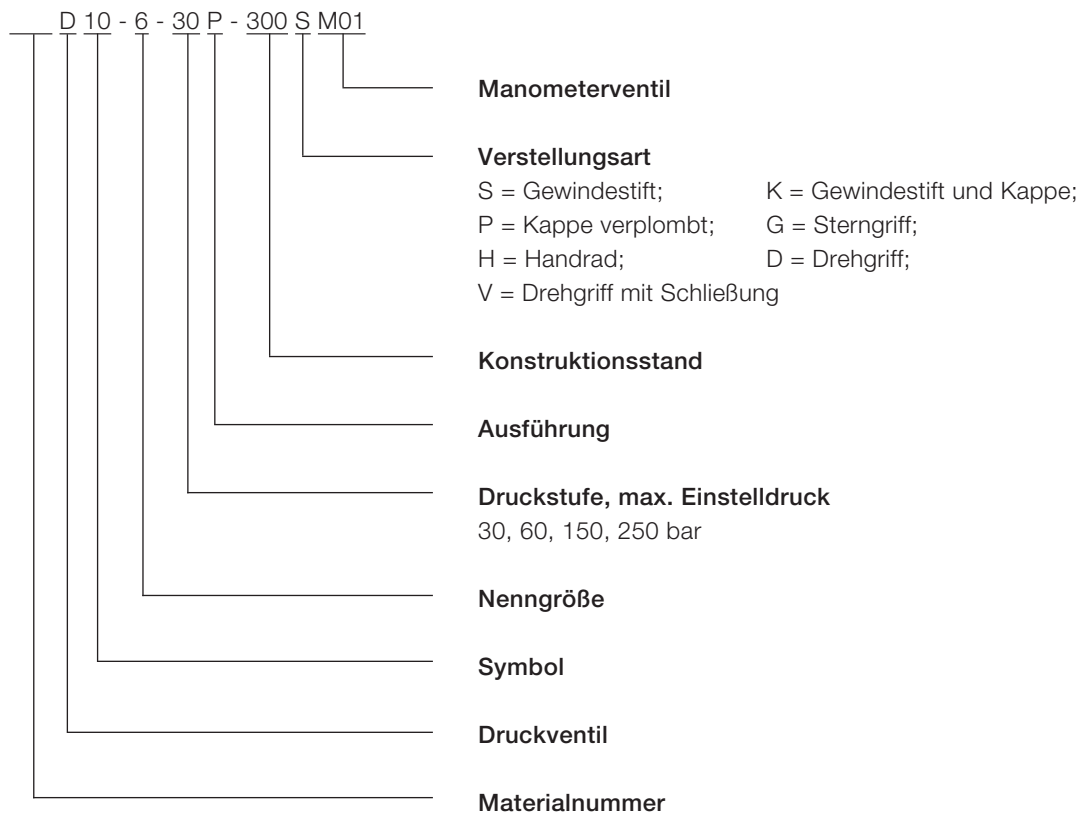
Bestellbezeichnung Einfach-Montageplatte:

PW6-G1-400, Leitungsanschlüsse R1/4"

PW6-G2-400, Leitungsanschlüsse R3/8"

Mehrfach-Montageplatte auf Anfrage

## Typenschlüssel



Voith Turbo H + L Hydraulic GmbH & Co. KG  
Schuckertstraße 15  
71277 Rutesheim, Germany  
Tel. +49 7152 992-3  
Fax +49 7152 992-400  
sales-rut@voith.com

voith.de



**VOITH**  
Engineered Reliability