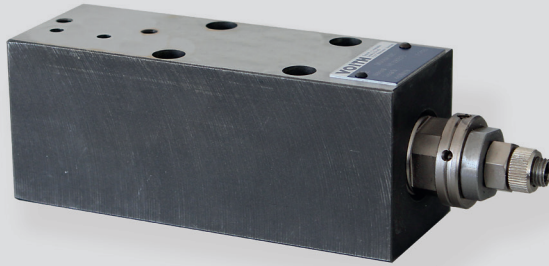


Druckminderventil, direktgesteuert, NG 6 ISO 4401 Technisches Datenblatt



Technische Daten

Allgemein

| | |
|---------------------|-----------------|
| Bauart | Kolbenventil |
| Befestigungsart | 4x M5x50 DIN912 |
| Leitungsanschluss | Montageplatte |
| Umgebungstemperatur | -5 bis +50 °C |
| Einbaulage | beliebig |
| Masse Ventil | 1,2 kg |

Hydraulische Kenngrößen

| | |
|-----------------------------------|--|
| Druckstufen bei Anschluss A und B | 3 - 30 bar; 5 - 60 bar; 10 - 150 bar oder 20 - 250 bar |
| Druckmitteltemperatur | -10 bis +70 °C |
| Viskositätsbereich | 10 bis 300 mm ² /s |
| Nenndurchfluss | Volumenstromkennlinie |

Merkmale

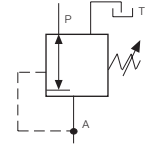
- Gedämpftes Kolbenventil
- Geringe Hysterese
- Mehrere Druckstufen
- Mehrere Verstellungsarten

Optionen

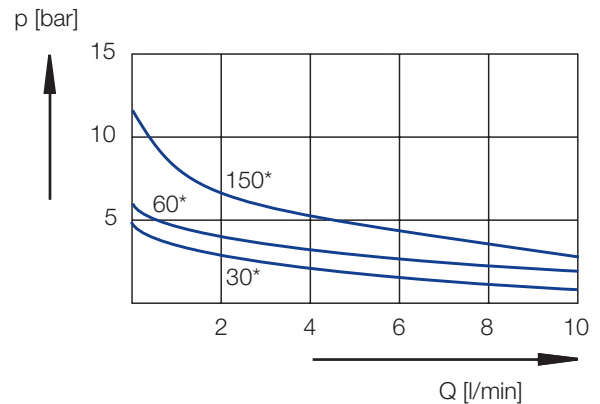
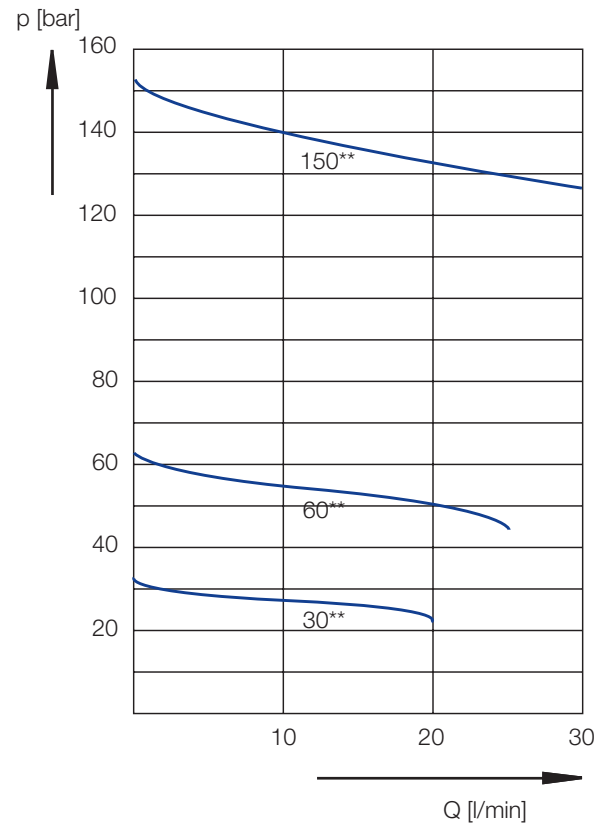
- Manometerabschaltventil

Symbol

D40

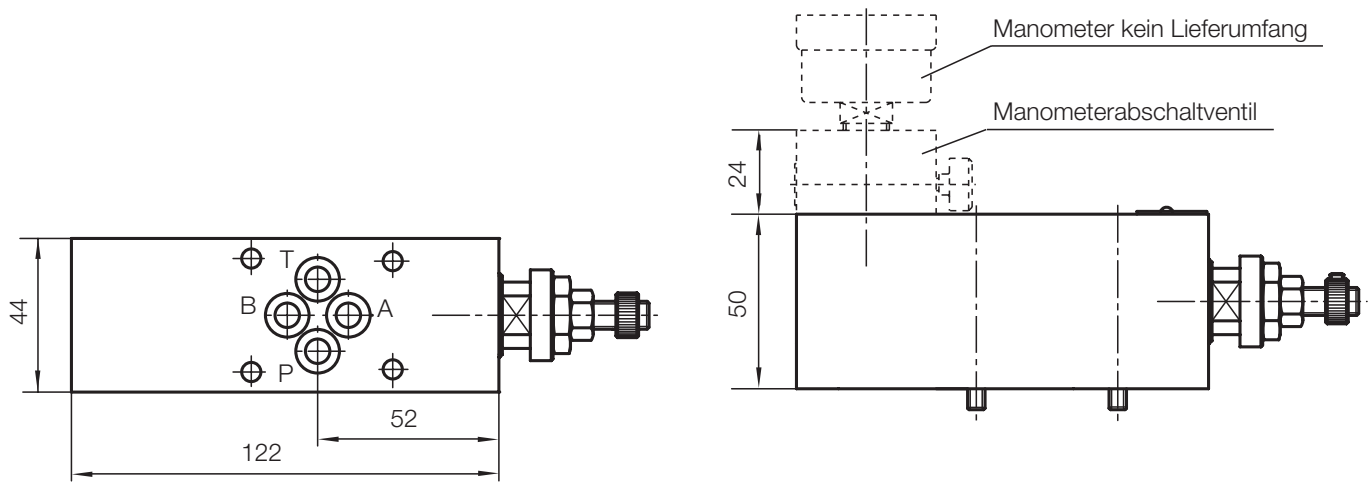


Volumenstromkennlinie



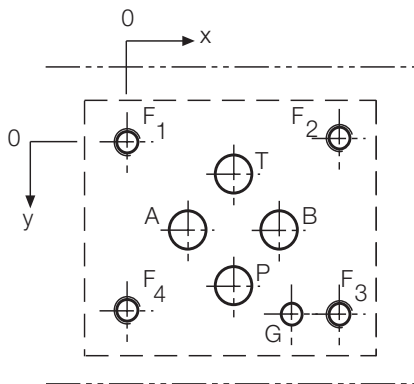
*min. Einstelldruck
 **max. Einstelldruck
 Hydrauliköl 35 mm²/s, 50°C

Maßzeichnung



alle Angaben in mm

Lochbild NG 6 ISO 4401



Ansicht: Anschraubfläche der Anschlussplatte

| | P | A | T | B | F1 | F2 | F3 | F4 | G |
|------------|------|------|------|------|----|-------|-------|----|-------|
| Ø max [mm] | 7,5 | 7,5 | 7,5 | 7,5 | - | - | - | - | 4 |
| x [mm] | 21,5 | 12,7 | 21,5 | 30,2 | 0 | 40,5 | 40,5 | 0 | 33 |
| y [mm] | 25,9 | 15,5 | 5,1 | 15,5 | 0 | -0,75 | 31,75 | 31 | 31,75 |

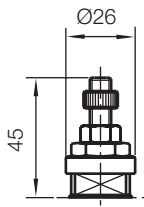
F: M5, Gewindetiefe min. 1,5 x Ø

G: Bohrungstiefe min. 1,5 x Ø

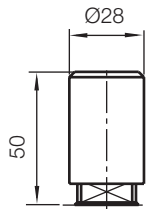
Diverse Einfach- und Mehrfachmontageplatten sind erhältlich.

Verstellungsarten

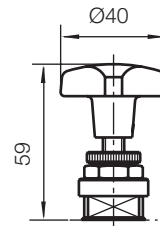
Ausführung S
S = Gewindestift



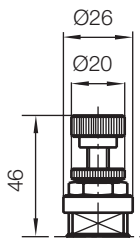
Ausführung K; P
K = Kappe
P = Kappe verplombt



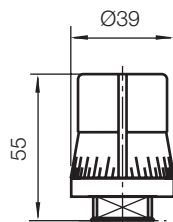
Ausführung G
G = Sterngriff



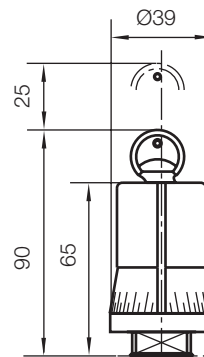
Ausführung H
H = Handrad



Ausführung D
D = Drehgriff

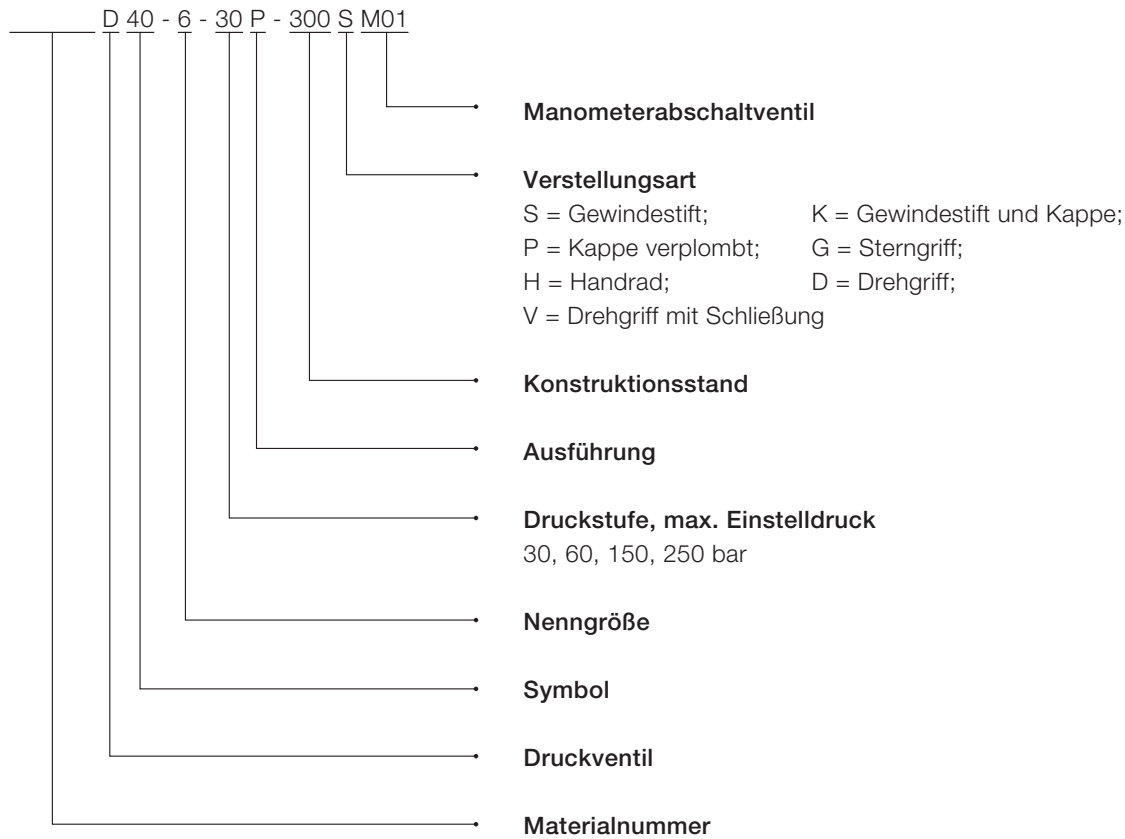


Ausführung V
V = Drehgriff mit Schließung



alle Angaben in mm

Typenschlüssel



Original-Sprache: deutsch.

Rechtlich bindende Sprachversion: deutsch.

Voith Turbo H + L Hydraulic GmbH & Co. KG
Schuckertstraße 15
71277 Rutesheim, Germany
Tel. +49 7152 992 3
Fax +49 7152 992 400
sales-rut@voith.com
www.voith.de/hydraulik-systeme



VOITH
Engineered Reliability