

Speicherladeventil für den Blockeinbau Technisches Datenblatt



Technische Daten

Allgemein

Bauart	vorgesteuertes Kolbenventil
Befestigungsart	4 x M6 x 30 DIN912
Leitungsanschluss	Blockeinbau
Umgebungstemperatur	-5 bis +50 °C
Einbaulage	beliebig
Masse Ventil	0,8 kg

Hydraulische Kenngrößen

Druckstufen	20-60; 45-80; 80-120; 120-175; 175-250; 250-315 bar
Schalthysterese	5; 10; 15 oder 20 %
Druckmitteltemperatur	-10 bis +70 °C
Viskositätsbereich	10 bis 300 mm ² /s
Nennurchfluss	90 NW12; 180 NW16 l/min

Aufbau und Wirkungsweise

Speicherladeventile sind vorgesteuerte Kolbenventile, die zur Steuerung des Ladevorgangs von Hydrospeichern in Hydrauliksystemen mit Konstantpumpen eingesetzt werden. Das Ventil öffnet bei Erreichen des eingestellten Systemdruckes und schaltet die Pumpe auf drucklosen Umlauf. Fällt der Betriebsdruck im Speicher um die wählbare (5%, 10%, 15%, 20%) Schaltdifferenz ab, schließt das Ventil und der Speicher wird wieder gefüllt.

Das Speicherladeventil für den Blockeinbau ist als Bausatz zum direkten Anbau an einen Steuerblock erhältlich. Fertigungsmaße für die Aufnahmebohrung finden Sie in unserem technischen Datenblatt.

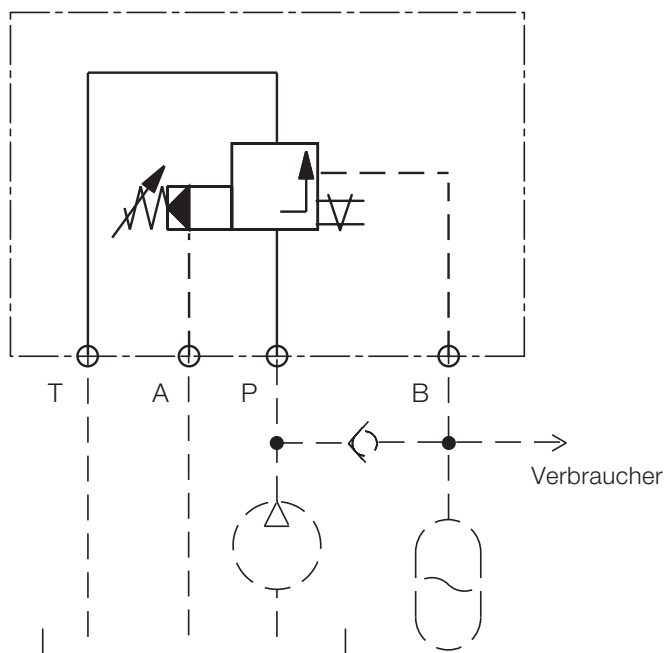
Vorteile

- optimierter Leistungshaushalt bei reduzierter Wärmeabgabe in das Hydrauliksystem
- energiesparend durch drucklose Umlaufsteuerung
- feste Schalthysteresen, einfache Inbetriebnahme
- weiche und exakte Abschaltvorgänge durch Druckvorentlastung
- robust und betriebssicher durch einfachen Aufbau

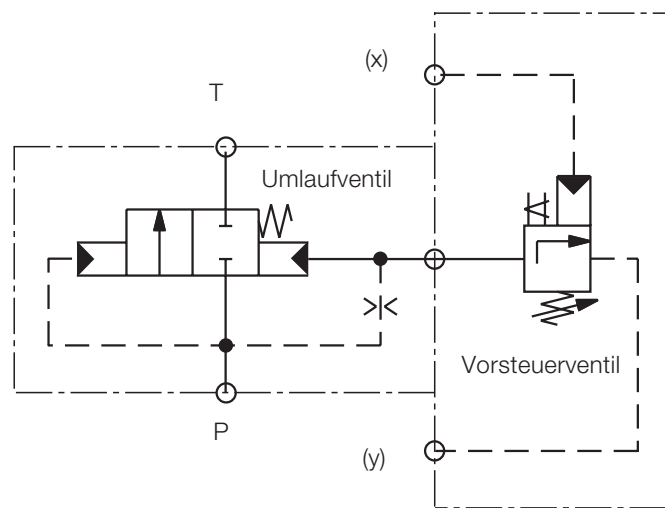
Option

- elektrische Entlastung
- komplette Speicherladeeinheiten

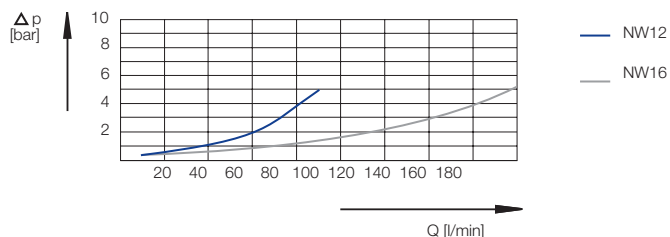
Symbol



Symbol, detailliert

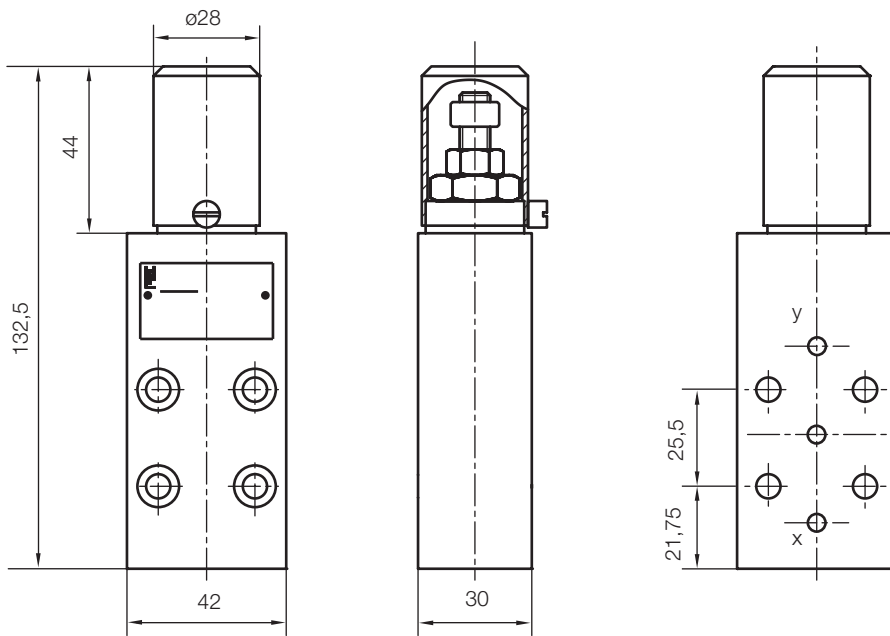


Volumenstromkennlinie, Umlaufventil

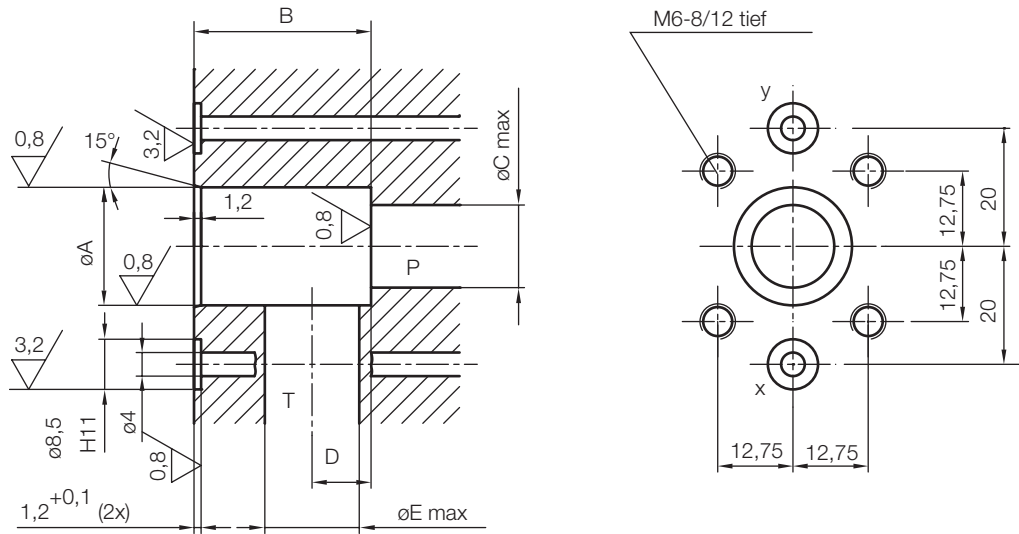


Hydrauliköl 35 mm²/s, 50°C

Maßzeichnung, Vorsteuerventil

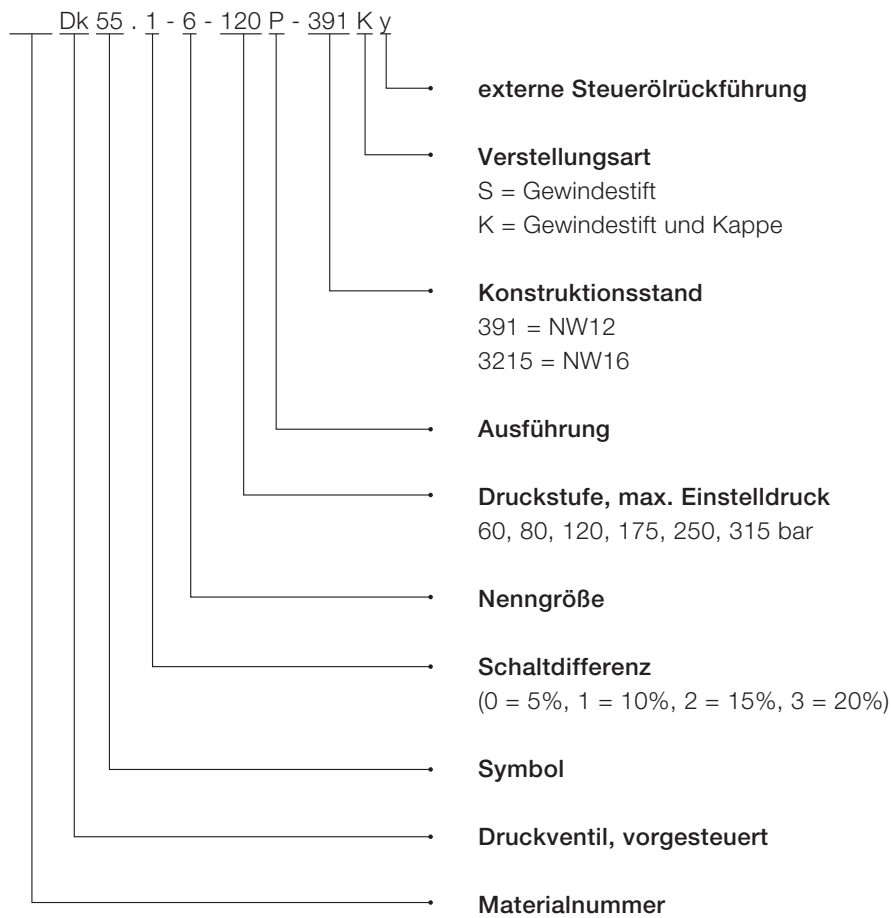


Maßzeichnung, Aufnahmebohrung Umlaufventil



	A	B	C	D	E
NW12	20H7	30 ^{+0,1}	14	10	16
NW16	26H7	40 ^{+0,1}	16	12	18

Abmessungen in mm



Original-Sprache: deutsch.

Rechtlich bindende Sprachversion: deutsch.

Voith Turbo H + L Hydraulic GmbH & Co. KG
Schuckertstraße 15
71277 Rutesheim, Germany
Tel. +49 7152 992 3
Fax +49 7152 992 400
sales-rut@voith.com
www.voith.de/hydraulik-systeme



VOITH
Engineered Reliability