

Druckfolgeventil NG 6 ISO 4401, direktgesteuert



- Gedämpftes Kolbenventil
- Geringe Hysterese
- Mehrere Druckstufen
- Mehrere Verstellungsarten

Technische Daten

Allgemein

Schaltzeichen	siehe Sinnbilder
Bauart	Kolbenventil
Befestigungsart	4 x M5 x 50 DIN912
Leistungsanschluss	Montageplatte
Einbaulage	beliebig
Umgebungstemperatur	-5 bis +50 °C
Masse Ventil	1,2 kg
Masse Anschlussplatte	1,0 kg

Hydraulische Kenngrößen

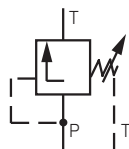
Druckstufen bei Anschluss A und B	3 - 30; 5 - 60; 10 - 150 oder 20 - 250
Schalthysterese	5; 10; 15 oder 20 %
Druckmitteltemperatur	-10 bis +70 °C
Viskositätsbereich	10 bis 300 mm ² /s
Nennurchfluss	siehe Volumenstrom-Kennlinie

Optionen

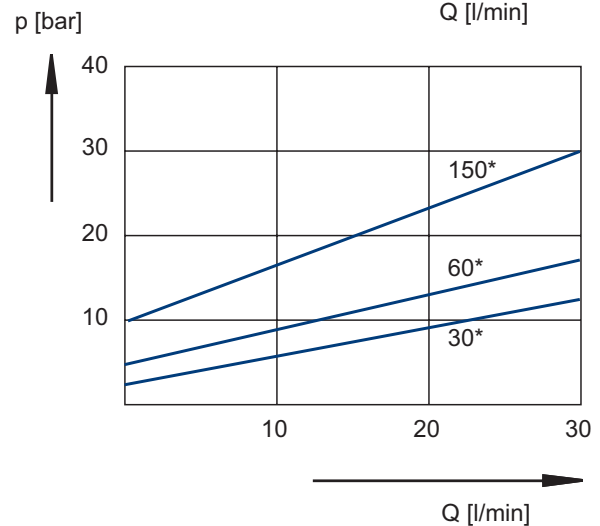
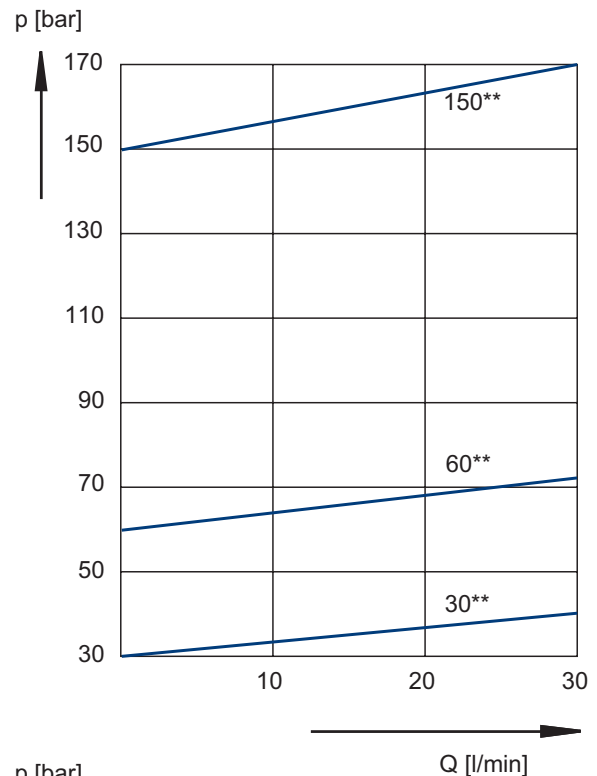
- Manometerabschaltventil

Symbol

D11



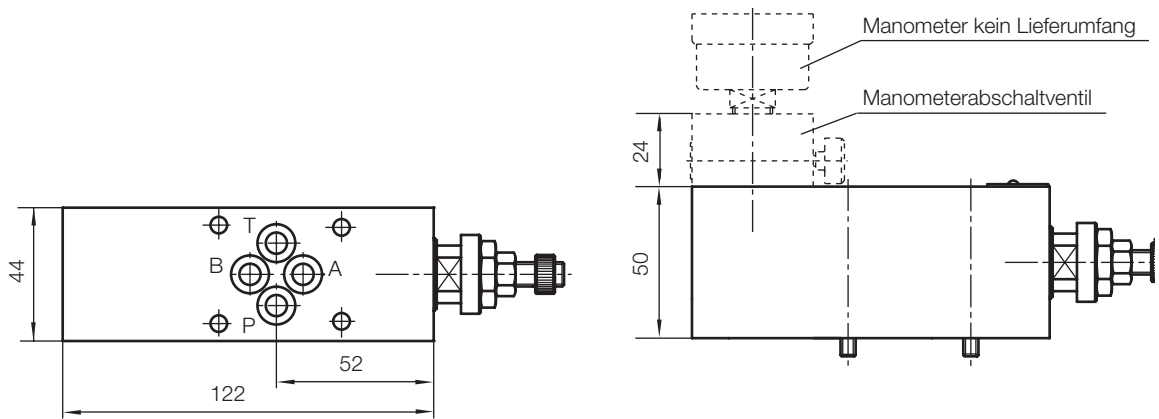
Volumenstromkennlinie



*min. Einstelldruck

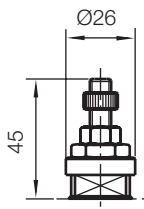
**max. Einstelldruck

Maßzeichnung

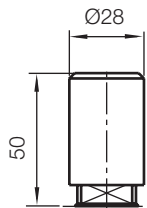


Verstellungsarten

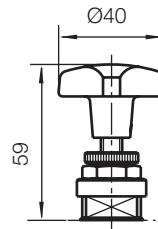
Ausführung S
S = Gewindestift



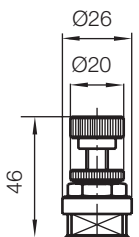
Ausführung K; P
K = Kappe
P = Kappe verplombt



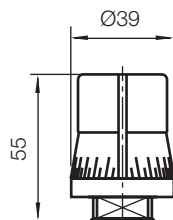
Ausführung G
G = Sterngriff



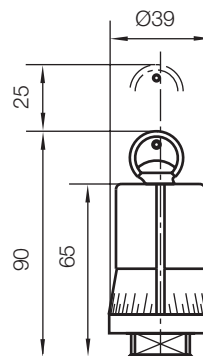
Ausführung H
H = Handrad



Ausführung D
D = Drehgriff

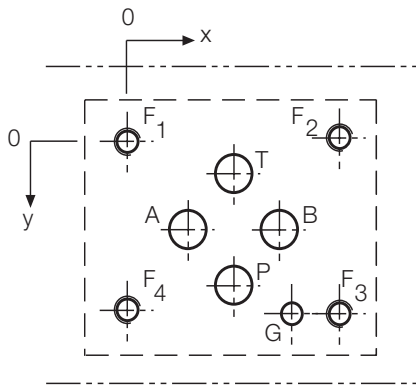


Ausführung V
V = Drehgriff mit Schließung



alle Angaben in mm

Lochbild



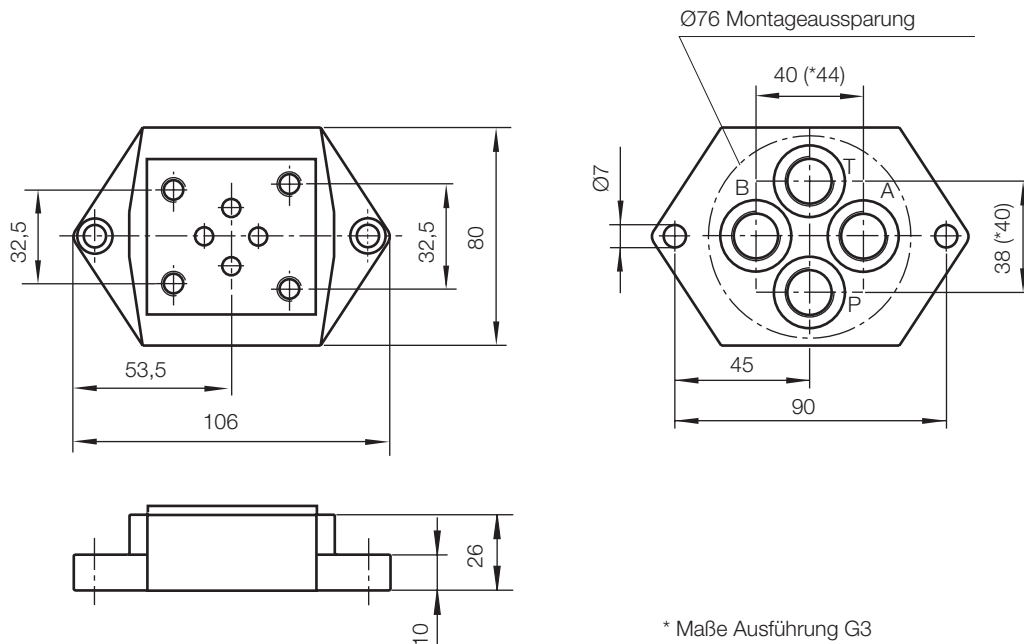
Ansicht: Anschraubfläche der Anschlussplatte

	P	A	T	B	F1	F2	F3	F4	G
Ø max [mm]	7,5	7,5	7,5	7,5	-	-	-	-	4
x [mm]	21,5	12,7	21,5	30,2	0	40,5	40,5	0	33
y [mm]	25,9	15,5	5,1	15,5	0	-0,75	31,75	31	31,75

F: M5, Gewindetiefe min. 1,5 x Ø

G: Bohrungstiefe min. 1,5 x Ø

Einfach-Montageplatte



* Maße Ausführung G3

Abmessungen in mm

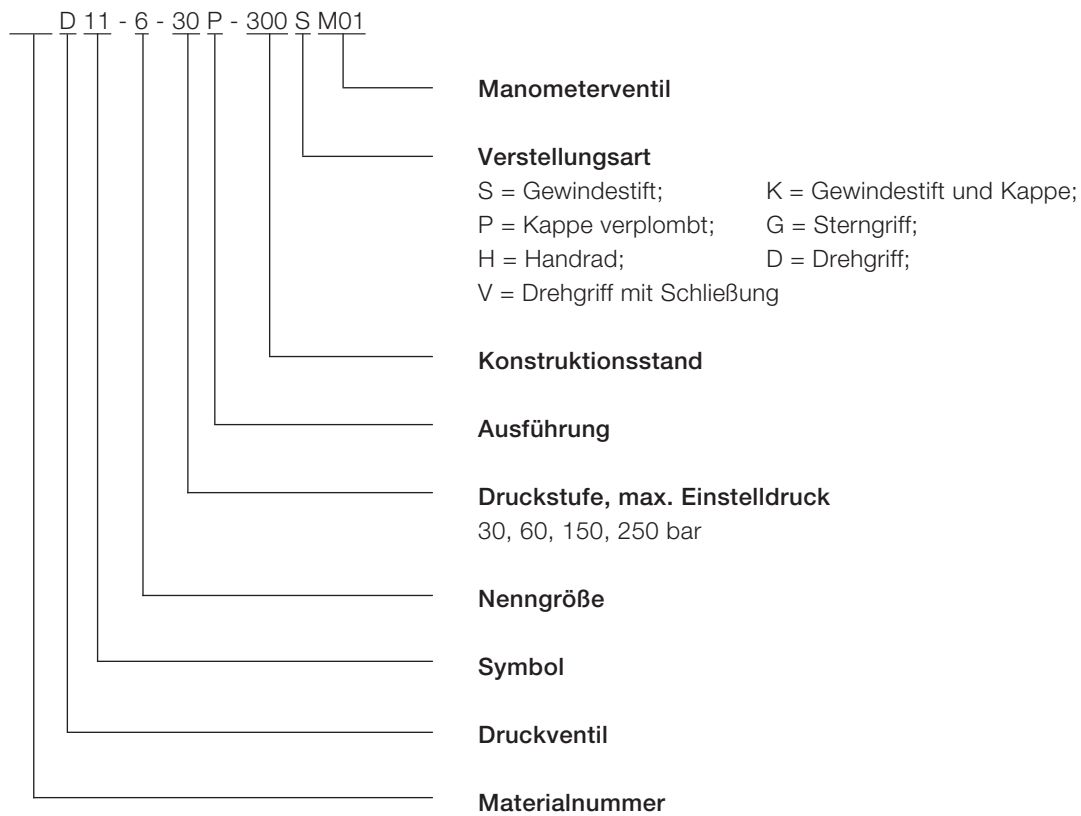
Bestellbezeichnung Einfach-Montageplatte:

PW6-G1-400, Leitungsanschlüsse R1/4"

PW6-G2-400, Leitungsanschlüsse R3/8"

Mehrfach-Montageplatte auf Anfrage

Typenschlüssel



Voith Turbo H + L Hydraulic GmbH & Co. KG
Schuckertstraße 15
71277 Rutesheim, Germany
Tel. +49 7152 992-3
Fax +49 7152 992-400
sales-rut@voith.com

voith.de



VOITH
Engineered Reliability