



# Hochwertiger Schutz im Konstanten Teil IntegraGuard

## Zuverlässige Papierproduktion dank effizienter Sortierung

Beim Sortiervorgang in herkömmlichen Sortierern entstehen häufig Rückstände und Verspinnungen. Diese werden durch einen ungleichmäßigen Durchfluss im Siebkorb verursacht, der zu einer stellenweise hohen Siebdurchtrittsgeschwindigkeit führt. Zudem kann es durch die Pulsationen der rotierenden Maschinen zu Bahnabrissen an der Papiermaschine sowie zu Abweichungen im MD-Profil kommen. Die Folge sind eine verschlechterte Papierqualität sowie eine sinkende Produktivität.

IntegraGuard gewährleistet einen effizienten Sortiervorgang im Konstanten Teil. Die Optimierung der Kopfgeometrie und des Maschinengehäuses ermöglicht einen zuverlässigen Betrieb.

## Höhere Runability der Papiermaschine

Das Maschinengehäuse von IntegraGuard gewährleistet eine gleichmäßige und niedrige Siebdurchtrittsgeschwindigkeit und verhindert Verspinnungen. Die exzentrische Position des Siebkorbs verhindert Ablagerungen, die durch einen ungleichmäßigen Durchfluss entstehen. Dadurch wird der Betrieb der Maschine zuverlässiger und folglich die Produktionskapazität gesteigert.

---

## Vorteile IntegraGuard

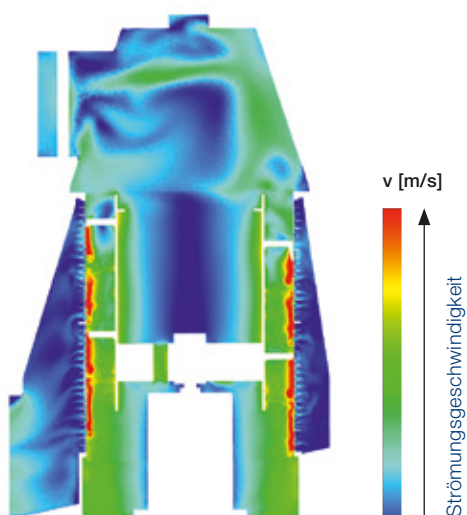
- + Geringere Wartungskosten
  - + Reduzierte Investitionskosten
  - + Höhere Runability
-

Aufgrund des optimierten Strömungsprofils im Kopfteil ist nur eine geringe Rotorgeschwindigkeit erforderlich. Dank dieser Optimierung werden die Pulsationen im Konstanten Teil erheblich reduziert, wodurch eine höhere Papierqualität und bessere Runability der Papiermaschine erreicht werden.

### Geringe Kosten für die Wartung

Die Standardisierung der Ersatzteile innerhalb der Integra-Produktfamilie reduziert die benötigte Lagerfläche und führt damit zu geringeren Kosten. Der Inspektionsdeckel an der Maschinenoberseite erleichtert die Überprüfung der Maschine und verkürzt die Wartungszeiten.

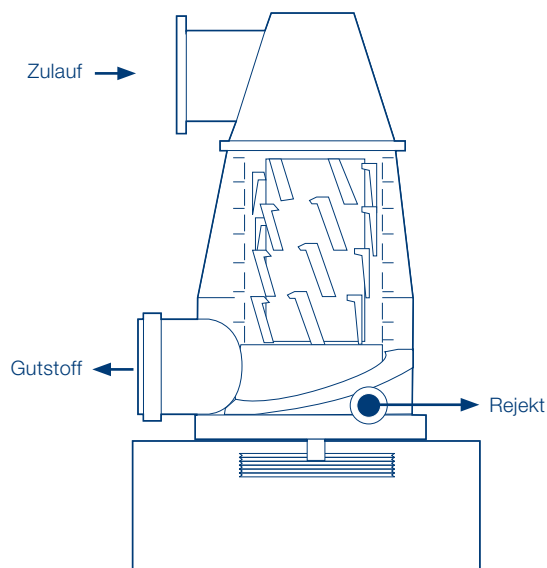
### Optimale Strömungsverhältnisse im Maschinengehäuse



### BlueLine – nachhaltige Lösungen für die Zukunft

IntegraGuard ist aufgrund der ressourcenschonenden Merkmale wie geringere Wartungskosten und höhere Runability Teil der BlueLine-Produktlinie. Diese Produktreihe ist gezielt auf die Bedürfnisse der modernen, umweltfreundlichen Papierindustrie zugeschnitten. Mit BlueLine profitieren Kunden von bewährter Voith Qualität und Zuverlässigkeit bei gleichzeitig niedrigem Energie- und Wasserverbrauch, geringerem Faserverlust, höherer Sicherheit und niedrigeren Wartungskosten. Die Produktlinie umfasst ressourcenschonende Maschinen der Stoffaufbereitung.

### IntegraGuard Funktionsbeschreibung



Voith Group  
St. Pöltener Straße 43  
89522 Heidenheim  
Deutschland

[www.voith.com/papier](http://www.voith.com/papier)

Kontakt:  
Tel. +49 7321 37 0  
[paper@voith.com](mailto:paper@voith.com)



**VOITH**  
Inspiring Technology  
for Generations