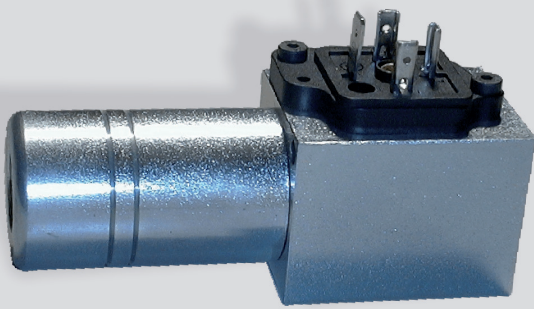


Drucksensor, Kolbendruck- sensor, hydro-elektrisch Technisches Datenblatt



- hydro-elektrischer Kolbendrucksensor (binäres signal)
- hydraulisch gedämpfter Kolben
- geringe Signalhysterese
- verschiedene Anschlussmöglichkeiten
- Verstellung mit Innensechskant und Schutzkappe
- 6 Druckstufen

Technische Daten

Allgemein

Bauart	Kolbenbetätigter Signalgeber
Befestigung	Plattenanschluss oder Gewindeanschluss
Umgebungstemperatur	-5 bis +50 °C
Einbaulage	beliebig
Gewicht	0,5 kg

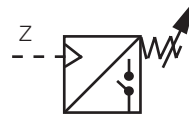
Hydraulische Kenngrößen

Betriebsdruck, Anschluss Z	max. 315 bar
Druckstufen	3-10, 4-40, 6-64, 10-100, 15-160, 25-250 bar
Druckmitteltemperatur	-10 bis +70 °C
Viskositätsbereich	10 bis 300 mm ² /s

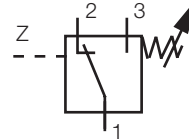
Elektrische Kenngrößen

Strom (max)	1A DC
Spannung (±10%)	24V DC
Schutzart DIN 40050	IP65 bei gestecktem Ventilstecker

Symbol

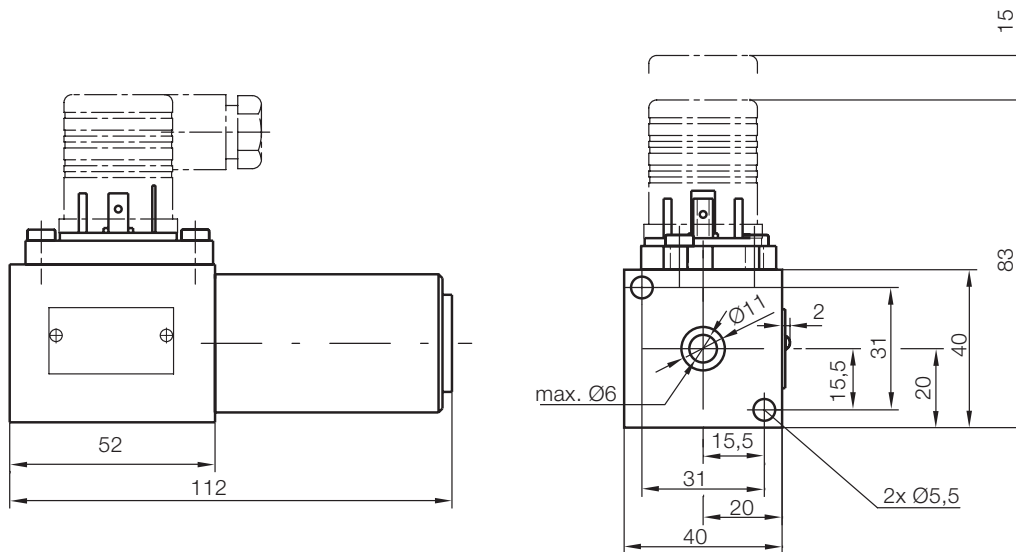


Klemmenbelegung



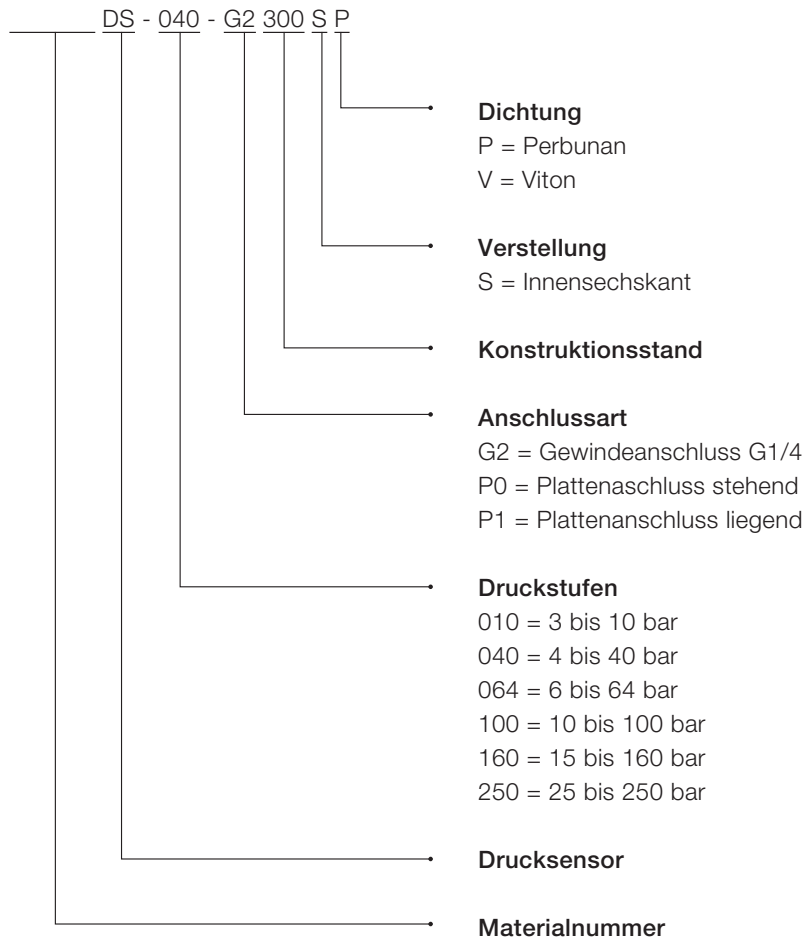
Stecker-Typ: DIN 43650, Bauform A

Maßzeichnung, Plattenanschluss stehend



Gerätesteckdose ist kein Lieferumfang
Maße in mm

Typenschlüssel



Original-Sprache: deutsch.

Rechtlich bindende Sprachversion: deutsch.

Voith Turbo H + L Hydraulic GmbH & Co. KG
Schuckertstraße 15
71277 Rutesheim, Germany
Tel. +49 7152 992 3
Fax +49 7152 992 400
sales-rut@voith.com
www.voith.de/hydraulik-systeme



VOITH
Engineered Reliability