

安装和使用说明书

(原版安装和操作说明翻译文件)

T...

恒充式液力耦合器

包括符合指令 2014/34/EU (ATEX 指令) 的规格

版本 11.1 (updated Version) , 2024-04-10

3626-011000 zh , 防护等级 0: 公然

序列号 ¹⁾		
耦合器型号 ²⁾		
生产日期		
尺寸 (重量)		Kg
传递功率		kW
输出转速		min ⁻¹
工作液	<input type="checkbox"/> 矿物油 <input type="checkbox"/> 水 <input type="checkbox"/>	
充液量		dm ³ (升)
螺丝数量 ^z ³⁾		
易熔塞的额定反应温度		°C
联轴器型号		
声压等级 $L_{PA,1m}$		dB
安装位置	<input type="checkbox"/> 水平方向 <input type="checkbox"/> 垂直方向	
驱动方式	<input type="checkbox"/> 外轮 <input type="checkbox"/> 内轮	

1) 请在与我公司联系时提供耦合器的序列号 (→ 第 18 章) 。

2) T...: 油 / TW...: 水。

3) 确定螺栓数量并记录 (→ 第 10.1 章) 。

如果封面上的说明不完整, 请与福伊特驱动技术有限公司联系。

联系

Voith Turbo GmbH & Co. KG
Division Industry
Voithstr. 1
74564 Crailsheim, GERMANY
电话 +49 7951 32-599
传真 +49 7951 32-554
vtcr-ait.service@voith.com
www.voith.com/fluid-couplings

3626-011000 zh

本文档描述的是编辑结束时间截至 2017
年 7 月 10 日的产品技术状态。

版权 © 属于

Voith Turbo GmbH & Co. KG

本文件受版权保护。未经出版方的书面许
可，不允许对其整体或部分进行翻译、（
机器或电子）复制或向第三方传播。

目录

1	恒充式液力耦合器	7
1.1	功能	7
2	技术参数	9
3	制造商声明	11
3.1	对组件和部件的说明	11
3.2	致性声明	12
4	使用者提示	13
5	安全性	15
5.1	安全提示	15
5.1.1	安全提示的组成	15
5.1.2	安全标志定义	16
5.2	按规定使用	16
5.3	不按规定使用	17
5.4	结构改动	17
5.5	般危险说明	17
5.6	其他危险	22
5.7	在出现事故时的措施	22
5.8	运行提示	22
5.9	人员资质	27
5.10	产品监督	27
6	运输和存放	28
6.1	交货状态	28
6.2	供货范围	28
6.3	运输	29
6.4	吊装	30
6.5	存储 / 包装 / 封存	35
6.5.1	存储液力耦合器	35
6.5.2	存储弹性原件	35

7	拧紧力矩	36
7.1	螺纹销钉及固定螺栓	37
7.2	易熔塞、充液塞、盲螺栓、观察螺栓及喷嘴螺栓	37
7.3	紧固螺栓	38
8	安装与对齐	39
8.1	工具	39
8.2	准备	40
8.2.1	滑键	41
8.3	安装液力耦合器基础型T	42
8.3.1	安装	42
8.3.2	安装工具	46
8.4	安装液力耦合器基础型 TN	47
8.4.1	安装	47
8.5	对齐	50
8.5.1	联轴器在传动端（外轮驱动）	50
8.5.2	联轴器在输出端（外轮驱动）	52
8.5.3	安装长度和液力耦合器型号分配 / 弹性联轴器	52
8.5.4	偏移值	54
8.5.5	对齐过程	55
9	工作液	61
9.1	工作液为水时的要求	62
9.1.1	可用工作液	62
9.1.2	带离心阀的液力耦合器（TW...F...型）使用水为工作液	62
10	充液、充液检查及排液	65
10.1	液力耦合器充液	66
10.1.1	水平安装的液力耦合器充液时倾角应 $\leq 30^\circ$	66
10.1.2	为垂直方向安装的液力耦合器充液 倾角 $> 30^\circ$	68
10.2	充液检查	69
10.2.1	给水平方向安装的液力耦合器测液位	69
10.2.2	给竖直方向安装的液力耦合器测液位	70
10.3	液力耦合器排液	70
10.3.1	水平方向安装的无延充腔液力耦合器的排液	71
10.3.2	水平方向安装的带延充腔液力耦合器的排液	71
10.3.3	竖直方向安装的液力耦合器的排液	72
11	调试	73

12	运行	76
13	保养、维护	77
13.1	外部清洁	80
13.2	弹性联轴器	81
13.2.1	检查弹性元件磨损情况	81
13.2.2	保养周期	83
13.3	轴承	83
13.3.1	工作液为矿物油时轴承的润滑	83
13.3.2	工作液为水时轴承的润滑	84
13.3.3	更换轴承 / 再润滑	84
13.4	易熔塞	84
14	装配检验、调试运行以及保养报告	87
14.1	装配检查报告	88
14.2	调试报告	90
14.3	常规保养报告	92
14.3.1	弹性联轴器保养报告	93
15	拆卸液力耦合器	94
15.1	准备	94
15.2	拆卸基本型号 T 型的液力耦合器	95
15.2.1	使用液压拔出装置拔出	97
15.2.2	使用机械拔出装置拔出	98
15.3	重新安装基本型号 T 型的液力耦合器	100
15.4	拆卸基本型号 TN 型的液力耦合器	100
15.5	重新安装基本型号 TN 型的液力耦合器	100
16	废弃处理	101
17	故障 – 解决措施	102
18	咨询、安装和备件订购	105
19	温度监控	106
19.1	用来预警的 MTS 机械式热控开关装置	107
19.2	非接触式热控开关装置 BTS	108
19.2.1	用于预警的 BTS 非接触式热控开关装置	108
19.2.2	用来限制最高表面温度的 BTS 非接触式热控开关装置 BTS-Ex	109

19.3	用于预警的 BTM 非接触式测量装置	110
20	备件信息	111
<hr/>		
20.1	福伊特液力耦合器 154 – 1150 组件概览	113
20.2	福伊特液力耦合器 154 – 274 备件	114
20.3	福伊特液力耦合器 366 – 1150 备件	115
20.4	联轴器配件	117
20.4.1	联轴器在传动端	117
20.4.2	联轴器在输出端	119
21	关键词目录	120
22	附录	122

1 恒充式液力偶合器

1.1 功能

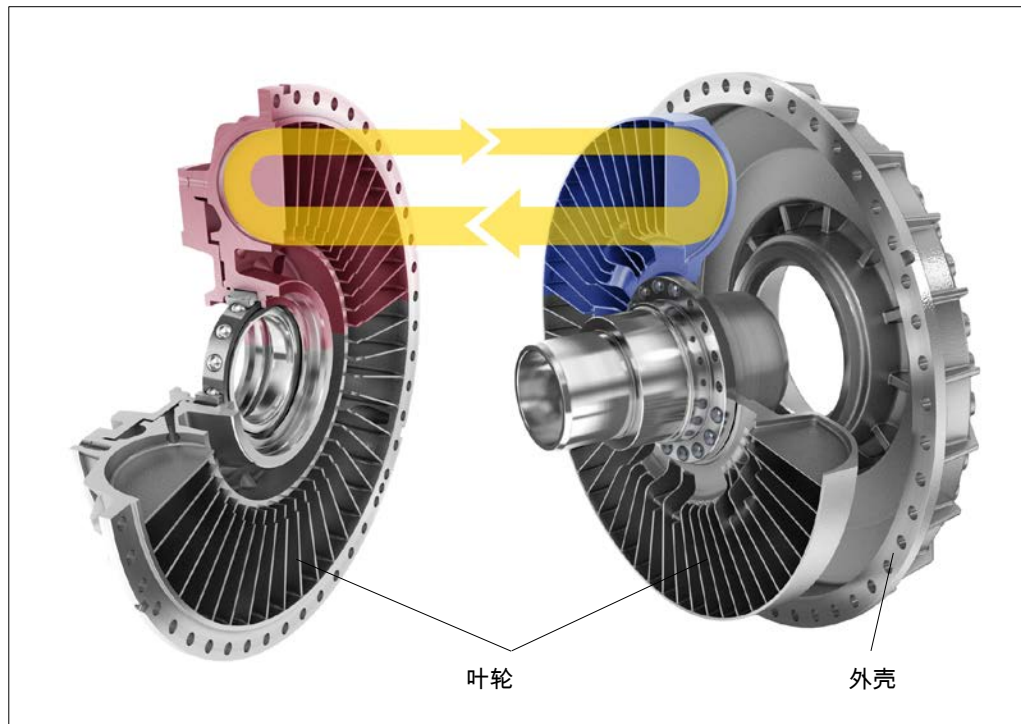


图 1

福伊特液力偶合器是根据费丁格尔原理研制的液力偶合器。它的主要组成部分包括两个叶轮—泵轮和涡轮，以及封闭的外壳。两个叶轮相互对应放置。液力偶合器可实现无磨损的动力传递，传递力的各部件间无机械接触。液力偶合器中的工作液量恒定。驱动电机产生的机械能会在与它连接的泵轮中被转化为工作液的流体能量。涡轮再将流体能量转化为机械能。

关于耦合器的功能有以下 3 种情况：

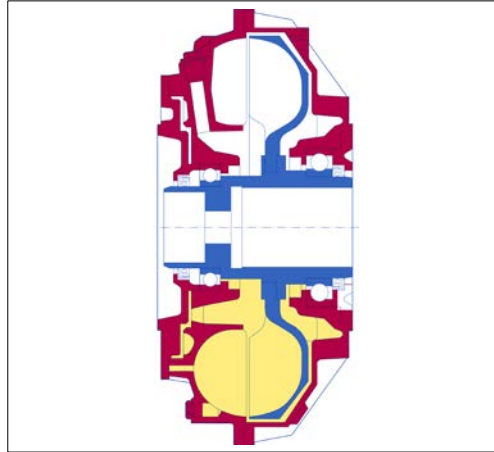


图 2

停机

全部工作液静止于耦合器内。

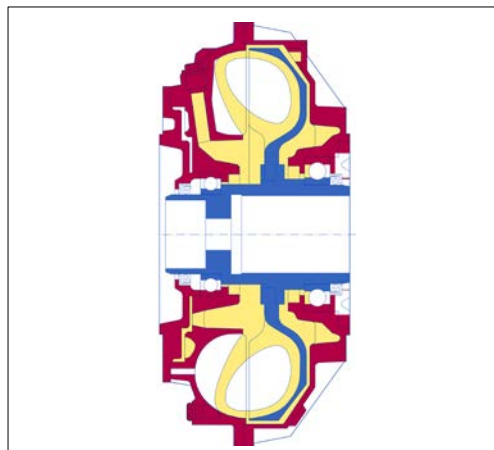


图 3

起动状态：

随着电机转速的增加，泵轮带动工作液加速并使其在工作室内循环流动。涡轮的叶片间隙内充满工作液，一部分由于体积流体动能开始转动。通过耦合器特性曲线预设启动过程中的力矩曲线。

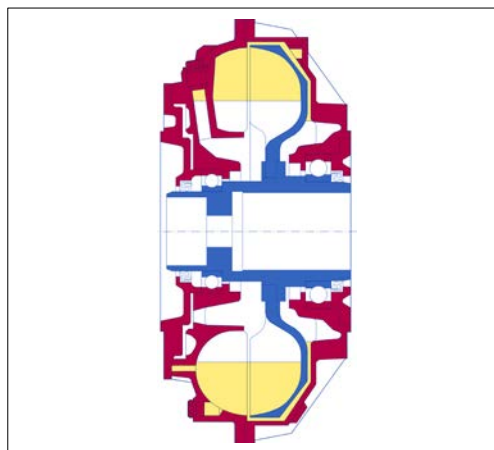


图 4

额定运行

在额定运行时，只有通过液力耦合器才能传递工作机需要的力矩。由于涡轮相对于泵轮有小的转速差（所谓的额定滑差），在液力耦合器内产生静态的流体状态。

2 技术参数

在有防爆危险区域中使用时所需的说明：




CE  - 标识：		
环境温度，如果与 -25 °C Ta 40 °C 有偏差		°C
最高表面温度 (T3= 200 °C、T4= 135 °C 或存在偏差)		°C
温度监控	<input type="checkbox"/> MTS ¹⁾ 用于预警 <input type="checkbox"/> BTS ²⁾ 用于预警 <input type="checkbox"/> BTS-Ex ²⁾ 用于限制符合 ATEX 指令的福伊特液力偶合器的最高表面温度。 电机启动时液力偶合器所允许的最高温度：	°C
温控装置的额定反应温度		°C
最大允许充液量 ³⁾		dm ³ (升)
过载 (→ 第 5.8 章)，引起热控熔断装置 (易熔塞或 BTS-Ex) 反应，并要求断开电源时间不得超过		s (sec)
需附加输出转速监测装置，以便在易熔塞反应之前断开电源。	<input type="checkbox"/> 是 <input type="checkbox"/> 否	
必须在电机启动后，开始监控输出转速		s (sec)
驱动直径 ⁴⁾		mm
从动直径 ⁴⁾		mm
更换滚动轴承		h

表 1

- 1) MTS: 机械式热控开关装置 (→ 第 19.1 章)。
- 2) BTS: 非接触式热控开关装置 (→ 第 19.2 章)。
- 3) 适用于在封面上未注明充液量时。
- 4) 轴或毂的直径与配合方式选择应符合轴毂联接的规定。



应用于爆炸性环境所需的附加信息：

3 制造商声明

3.1 对组件和部件的说明

自2009年12月29日起，必须在欧洲经济区成员国中有约束力地应用新的机器准则2006/42/EG。

启动部件产品系列的福伊特液力偶合器符合新的机器准则2006/42/EC以及在2009年12月出版实行的机器准则变更手册，它既不涉及“机器”，也不涉及“非完整机器”，而是涉及总成或者部件。

因为我们的产品并不涉及非完整机器，我们并不提供与机器准则2006/42/EC相符的装配说明。

对于这些产品，不得签发欧共体一致性声明，也不得进行欧洲合格认证标识，除非其他欧共体机/欧盟指令或规定对此有要求。

作为通过认证的企业，福伊特通过内部质量管理体系和使用统一标准以确保其产品始终符合基本安全和健康要求。

福伊特产品的技术文件十分全面，它可以使福伊特产品安全地安装到机器中或者非完整机器中，遵守这些文件可以使与整机相关的福伊特产品日后也能安全运行。

3.2 致性声明

→ 附录 (参见一致性声明)

4 使用者提示

本手册有助于安全、正确并经济地使用带联轴器的液力偶合器。

只要遵守本手册中的相关说明，就可

- 增加液力偶合器及设备的可靠性和使用寿命，
- 避免危险，
- 减少维修和停机时间。避免危险，

本手册必须

- 始终放置在机器工作现场，
- 供运输偶合器、在偶合器上进行工作或将其投入使用的人员阅读及使用。

偶合器是根据最新技术状态和公认的安全技术规定制造的。但在处理不当和未按规定使用时，可能对用户或第三人的身体和生命造成危险，或对机器和其他有形资产产生损害。

备件：

备件必须符合德国福伊特驱动技术有限公司规定的技术要求。要求使用原装备件。

安装和/或使用非原装备件可能会对福伊特液力偶合器规定的结构属性造成负面影响，从而影响安全性。

凡因使用非原装备件而造成的任何损失，德国福伊特驱动技术有限公司概不承担责任。

维护时使用合适的车间设备。只有生产商或经过授权的专业工厂才能保证专业化的维修或修理。

本说明书内容尽可能完善。如果需要进一步的信息请联系：

Voith Turbo GmbH & Co. KG
Division Industry
Voithstr. 1
74564 Crailsheim, GERMANY
电话 +49 7951 32-599
传真 +49 7951 32-554
vtcr-ait.service@voith.com
www.voith.com/fluid-couplings

© Voith Turbo 2017.

未经授权不得复制本手册，禁止利用和传播其内容。如有违反行为要承担赔偿责任。保留对专利、实用新型专利或外观设计注册案件的所有权利。


福伊特公司保留进行变更的权利。

5 安全性

5.1 安全提示

在操作手册中，使用了带有如下所述名称和符号的安全提示。

5.1.1 安全提示的组成

 警示语
危险后果 危险源 <ul style="list-style-type: none"> • 危险防范

警示语

警示语将危险程度分为若干级别：

警示语	危险程度
 危险	死亡或者重伤（不可挽回的人身伤害）
 警告	可能会造成轻伤或者轻微的伤
 小心	可能会造成轻伤或者轻微的伤
提示	可能的物品损坏 - 产品 - 环境
安全提示	通用应用提示和有用信息，安全的操作和正确的安全措施。

表 2

危险后果

危险结果指的是危险的类型。

危险源

危险源头称作危险起因。

危险防范

危险防范描述防范危险的措施。

5.1.2 安全标志定义


符号	定义
	爆炸危险 防爆符号标志提示可能存在危险，有爆炸危险的区域尤其值得注意。

表 3

5.2 按规定使用

恒充式液力偶合器用于将驱动电机的力矩传递给工作机。

在特定输出转速及特定偶合器充液（工作液及充液量）时，稳定运行时许可的功率在本使用说明书的封面中进行了说明。其他用途或在此之外的用途被视为不合规定（→ 第 5.3 章不按规定使用）。

按规定使用包括遵守本安装和使用说明书以及遵守检查和保养规定。



生产商不承担因不正确使用而导致任何损坏的责任。其风险只能由用户承担。



安全提示

- 注意订单包括的安装平面图。
- 如果技术参数不符合 → 第 2 章中的规定，该液力偶合器将不得在有爆炸危险的环境中使用。
- 请检查液力偶合器是否经过防爆安全认证。
- 在修改区域划分时，要由运营商检查偶合器是否仍被允许在该区域中运行。

液力偶合器圆周上配有符合 ATEX 指令的标识。标识表明在什么样的爆炸性环境中和在什么条件下允许使用。

示例：  II 2D c 180 C X

在正常运行时，空气中形成含有可燃物的云雾，可能会在工业区域形成爆炸性的环境。通过构造的安全性实现机械防爆。允许的最高表面温度：180 °C。

5.3 不按规定使用

在特定输出转速及特定偶合器充液（工作液及充液量）时，稳定运行时许可的功率在本使用说明书的封面中进行了说明。

其他或超出该应用，例如高功率，高转速和其他工作液或者不协调的运行条件，被视为不合规定。

不得使用第三方供应商的 BTS-Ex。

5.4 结构改动



警告

人身伤害和物品损坏的危险

对液力偶合器所做的任何不恰当结构改动，均可能导致人身伤害和财产损失。

- 只有征得德国福伊特驱动技术有限公司的同意之后，方可对液力偶合器进行改动、改装或加装部件。

5.5 般危险说明

对液力偶合器进行任何检修时，请注意遵守当地事故防范规定！

操作液力偶合器期间可能存在的危险：



警告

受伤危险

在恒压式液力变矩器工作时，有割伤、挤伤及在零下温度时冻伤的危险。

- 未配戴防护手套时，严禁碰触液力偶合器。
- 在液力偶合器冷却后，才可开始作业。
- 在液力偶合器上执行作业时，应确保光线充足、有足够的作业空间和通风良好。
- 关掉与液力偶合器安装在一起的设备，并固定开关，防止其被重新接通。
- 对于在液力偶合器上进行的所有工作，要确保发动机和工作机已经停止运行，并且决不可能起动。

热表面：

 **警告**

烫伤危险

液力偶合器运行时会变热。

- 请使用保护罩以防止触碰液力偶合器！
但不得影响液力偶合器通风。

提示

物品损坏

当用液体冷却热启动的变矩器时，会发生温度变化或收缩。

- 决不允许使用液体对液力偶合器进行冷却。
- 让液力偶合器在常温下冷却。

旋转的部件：

防护罩
→ 第 11 章

 **警告**

卷入危险

旋转的部件，比如液力偶合器本身以及外部裸露的轴件，必须使用防护罩以防碰触及松动部件的误入。

- 在没有防护的情况下切勿操作液力偶合器。

噪声：

声压等级
→ 封面

 **警告**

听力下降，持久听力损失。

液力偶合器运行时产生噪声。如果声压等级达到 A 级，LPA，1m 超过 80 dB(A) 可能导致听力损伤。

- 使用耳塞。

电击： **危险****电击**

在安装错误，接线错误的组件和松动的电路连接上，人们会受到电击和受重伤，甚至死亡。

安装错误或者接线错误的电子组件和松脱的电路连接会造成机器损坏。

- 电气专家应根据系统额定电压及最大消耗功率，完成与电网的正确联接。
- 线路电压必须与铭牌上的指示值一致。
- 电源端应配置相匹配的保险装置。

 **危险****静电电荷**

静电可使人们受到电击。

- 设备安装，应由电力专家将液力偶合器安装在设备中。
- 机器和电力安装应有接地点。

超速：**提示****物品损坏**

未识别出超速、错误的旋转方向或由于错误编程超出现有参数的公差范围可能会损毁液力偶合器。

- 检查整个系统是否已配备超速安全保护装置（例如：制动器或逆止器）。
- 额定转速 → 封面。

仅限可能发生超速（超过额定转速）的设备。

外部环境温度：

环境温度
→ 第 2 章

 **警告**

人身伤害和物品损坏的危险

外部环境温度可能会引起液力偶合器过热从而导致易熔塞喷液，导致周围人员重伤及损坏液力偶合器。

- 遵守许可的环境温度。

仅限工作液为水

提示

物品损坏

液力偶合器可能因工作液冻结而损坏。

- 环境温度必须高于工作液的冻结点。
- 遵守规定的温度范围（→ 第 5.8 章）。

喷液及排液：

 **警告**

喷出的热工作液可能导致失明的危险，烧伤危险

液力偶合器过热时易熔塞反应。工作液会从易熔塞中流出。

- 在液力偶合器旁工作的人员须配戴护目镜。
- 请确保喷出的液体不会与人接触。
- 如果易熔塞喷液，立即关闭驱动装置。
- 偶合器旁的电控装置应考虑喷液保护。

 **警告****火灾危险**

易熔塞反应后，喷出的油可能在热表面上点火而引起火灾，同时亦释放出毒气和水蒸汽。

- 请确保喷出的热工作液不与机械零件、加热器、火星及明火接触。
- 易熔塞反应后，立即关闭驱动器。
- 请注意安全数据页中的提示。

 **小心****滑倒的危险**

易熔塞溢出的铅和流出的工作液会造成滑倒的危险。

- 必要时，请提供足够大的收集槽！
- 直接分离流出的易熔液和工作液。
- 请注意安全数据页中的提示。

检修液力偶合器之前应检测甲烷含量：

 **警告****爆炸危险**

液力偶合器的壳体由铝合金组成，如去除保护层，在甲烷含量超过允许值时，存在爆炸危险。

- 在工作液力偶合器时和之前，请您控制液力偶合器范围内的甲烷值。
- 如果超出允许极限值，所有的工作都必须停止直到甲烷含量值重新回到允许范围内。



当地规定所允许的极限值

5.6 其他危险

警告

人身伤害和物品损坏的危险

不正确的使用及运行会引起人员死亡、重伤或轻伤，并对财产及环境造成损害。

- 只允许合格的、经过培训和授权的人员对液力偶合器进行操作或检修。
- 请注意警告及安全提示。

5.7 在出现事故时的措施

安全提示

- 在出现事故时，请遵守当地的规定以及使用说明书和运营商的安全措施。

5.8 运行提示

安全提示

- 如果液力偶合器在运行过程中出现异常，立即关掉驱动装置。

如果液力偶合器在运行过程中出现异常，立即关掉驱动装置。

使用说明书的封面上说明了在特定的转速和特定偶合器充液（工作液和充液量）下，液力偶合器所能传输的功率。

这些数值说明了固定运行液力偶合器时允许的工作点。

提示

物品损坏

偏离允许的工作点导致液力偶合器的损坏。

- 偶合器在非允许工作值下工作时，则须得到德国福伊特驱动技术有限公司的批准。

工作液：

提示

物品损坏

充液太少会造成耦合器过热，而过充会造成液力耦合器内部压力过高而发生损坏。

- 仅可采用本使用说明书封面上指定的工作液充液量操作液力耦合器。
- 仅使用本使用说明书封面上指定的工作液。

在启动过程中升温：

提示

物品损坏

启动时，由于滑差增大，液力耦合器的温度要高于静止状态。

- 请确保足够的启动时间间隔以免液力耦合器过热

有延充腔的液力耦合器的启动特性：

在启动过程中，延充腔中的工作液被排入液力耦合器的工作腔中。在停机时，工作液重新回到延充腔中。

请确保在多个启动过程之间有足够的時間间隔（几分钟），以获得正确的启动特性。

偶合器温度:



警告

爆炸危险

当液力偶合器出现高温时，有爆炸危险。

- 当液力偶合器出现高温时，有爆炸危险。

技术参数

→ 第 2 章和订单文件

提示

物品损坏

超出许可的环境温度可能会对液力偶合器造成损坏。

- 请咨询德国福伊特驱动技术有限公司，如果液力偶合器
 - 工作液为水时出现结冰危险
 - 工作液为油时应在低于 -25 °C 的环境温度下使用。

提示

物品损坏

过热（超出额定温度）可能对液力偶合器造成损坏。

- 请您负责液力偶合器有充足的通风。

易熔塞：

易熔塞保护液力偶合器不会因过热而损坏。

技术参数

→ 第 2 章

提示

物品损坏

继续起动液力偶合器，在易熔塞反应后，损坏液力偶合器。

- 易熔塞发生反应时，应立即关掉电机！
- 仅使用 → 本使用说明书封面上指定的具有额定反应温度的原装易熔塞。

监测装置：**提示****物品损坏**

由于未准备就绪的监测装置损坏液力耦合器。

- 检查现有的监测装置是否处于准备就绪状态。
- 立即维修出现故障的监测装置。
- 禁止桥接安全装置。

监测装置

→ 第 19 章

堵转：**提示****物品损坏**

工作机堵转会引起液力耦合器过热并引起易熔塞反应，从而危及人身安全以及损害液力耦合器及周围环境。

- 立即关闭工作机。

液力耦合器过载：

在熔断器反应后，按照 → 第 2 章要求的时间，能量输送被打开。
多机驱动时，则关闭整个系统！

如果需要额外监测过载状况，应监测输出转速。

如果输出转速下降，低于输入转速超过10% 时，应立即关掉电机。

必要时，应切断电源。否则，将超过规定的最高表面温度。

**允许的表面温度**

→ 第 2 章

提示

液力偶合器过载

当工作机堵转时，

- 液力偶合器会出现过载。
- 液力偶合器额定运行及起动过程中，工作机的负载过重。

消除轴承损坏；液力偶合器的轴承出现故障时，请咨询德国福伊特驱动技术有限公司。

联轴器
→ 第 20.4 章

联轴器：

联轴器型号 ERK、EPK：

提示

物品损坏

弹性物质断裂

- 立即打开驱动设备
- 多机驱动时，则关闭整个系统！
- 推荐对弹性块的磨损情况进行定期检查。

ENK、EEK、Nor-Mex G 型联轴器：

 **警告**

人身伤害和物品损坏的危险

弹性元件的重度磨损会造成联轴器部件间的互相撞击，从而产生危险。由于产生火花造成火灾和爆炸危险！飞溅的碎片对人身造成伤害 驱动机和从动机的受损危险！

- 推荐对弹性块的磨损情况进行定期检查。

5.9 人员资质

仅允许具有资质、经过授权的专业人员执行相关作业，例如运输、入库、安装、电气接线、调试、运行、保养、维护及修理。

所谓有资质的专业人员，是指按照基本安全规范熟悉运输、入库、安装、电气接线、调试、保养、维护和修理操作流程，并且具有相应资质的人员。通过指导和培训液力偶合器保证质量。

该人员须经过以下方面的培训、指导并得到授权以胜任如下要求：

- 按照专业规范并且根据相关安全标准运行、维护设备。
- 按照专业规范使用起重工具、吊装索具和起吊点。
- 按照专业规范处理废弃的介质与部件，例如润滑脂。
- 根据相关安全标准维护、使用安全装备。
- 预防事故，实施急救。

学徒人员仅可在具有资质的指定人员监督下对液力偶合器进行检修。

负责检修偶合器的人员必须

- 值得信任，
- 具有法律规定的最小年龄，
- 经过相关操作培训、指导，并且经过授权。

5.10 产品监督

即使发货以后，我们有法定义务对我们的产品进行监控。

因此，可将我们感兴趣的任何信息告知我们。例如：

- 运行数据变化。
- 在使用设备过程中获得的经验。
- 反复出现的问题。
- 在使用本安装与使用说明书过程中出现的问题。

我们的地址
→ 第 2 页

6 运输和存放

6.1 交货状态

包装
→ 第 6.5 章

- 液力偶合器完整装配后发货。
- 交货时，液力偶合器未充液。如供货范围包括工作液，则用单独容器付运。
- 其他附件将以散件的形式发货。

T 型 (基本型) :

液力偶合器在交货时已完整安装了联轴器 (如果包含在供货范围中)。固定螺栓和止动垫片另行提供。

T...N... (基本型) :

液力偶合器在交货时已完整安装了基本法兰。

6.2 供货范围

会根据封面上的说明提供液力偶合器。

在订货确认单中列出了附加的供货范围，如联轴器、易熔塞、温度监测装置、拧紧与拔出装置等。

6.3 运输

警告

爆炸危险

液力耦合器外壳由铝合金构成，在运输中和在易爆炸区域存在危险。

- 只有经过合适运输包装的液力耦合器方能在有爆炸危险的区域中运输。
- 它必须满足与保护盖相同的最基本要求。



防护罩
→ 第 11 章

警告

受伤危险

坠落的部件能导致重伤甚至死亡。

- 充分确保液力耦合器安全。
- 注意重心位置。
- 使用指定的起吊点。
- 使用合适的运输方式及吊装索具。

警告

挤伤危险

液力耦合器操作不当会挤伤或压伤四肢导致重伤。

- 只允许专业人员对液力耦合器进行运输。

6.4 吊装

起重工具、吊装索具、起吊点

液力偶合器的
重量

→ 封面。

重量超过 100kg 时，
在液力偶合器上进行了
压印。

请注意液力偶合器的重量！

必须对起重装置（例如吊车、叉车）、吊装索具（例如链条、钢索）和起吊点（旋转吊环，螺纹规格如项目号 1830 或 0780 → 第 7.3 章）

- 进行检查并经过核准。
- 尺寸合适并且状态完好。
- 只允许经过培训的授权人员进行操作。

环形螺栓不可以被使用！

必须注意起重装置、吊装索具和起吊点的使用说明书！

警告

受伤危险

受损或承载能力不够吊装索具在负重时有可能断裂。可能造成重伤甚至死亡。

- 检查起重装置和吊装索具
 - 是否有足够的承载力（重量 → 封面）。
 - 是否状态完好。

液力偶合器挡块

警告

受伤危险

坠落的部件能导致重伤甚至死亡。

- 严禁靠近吊装物下方。

提示**物品和人员损失**

不恰当地提升、吊装耦合器可能会导致财产和人员损失。

- 只允许通过规定起吊点（参见下图）来吊装耦合器。
- 在吊装和提升液力耦合器时要注意，不能因起重装置或承受载荷而使耦合器的凸纹受到损伤。
- 凸纹受损可能导致耦合器不平衡，并由此导致设备不平稳。

- 如果联轴器已被拧入，请将其拆下，以便能拧入旋转吊环。
- 将合适的旋转吊环（螺纹规格如项目号 1830 或 0780 → 第 7.3 章）拧入液力耦合器中。
吊装时，勿将已拧上的螺钉拧出，使用已有的螺纹。
- 安装吊装索具。



图 5

警告

受伤危险

重物坠落、液力耦合器倾翻或滑动都会造成人身伤害或危及生命。

- 不得使用吊装索具缠绕液力耦合器以进行吊装。
- 必须始终至少使用 2 条索具进行吊装。
- 严禁靠近吊装物下方。
- 请不要进入摇摆的重物下方，请注意一般故事防范规定。
- 液力耦合器尚未安装于电机和从动机器之间以前，必须采取安全措施以防液力耦合器倾翻、滑动。

液力耦合器换向

- 将合适的旋转吊环（螺纹规格如项目号 1830 或 0780 → 第 7.3 章）拧入液力耦合器中。
吊装时，勿将已拧上的螺钉拧出，使用已有的螺纹。
- 安装吊装索具。



图 6

警告**挤伤危险**

液力耦合器操作不当会挤伤或压伤四肢导致重伤。

- 必须始终至少使用 2 条索具进行吊装。
 - 翻转液力耦合器时，在液力耦合器的每一侧至少应使用 2 条索具。
-
- 将对面合适的旋转吊环（螺纹规格如项目号 1830 或 0780 → 第 7.3 章）拧入液力耦合器中。
吊装时，勿将已拧上的螺钉拧出，使用已有的螺纹。
 - 液力耦合器挂在第二个吊装索具上。



图 7

- 借助两个起重装置将液力耦合器水平放置。

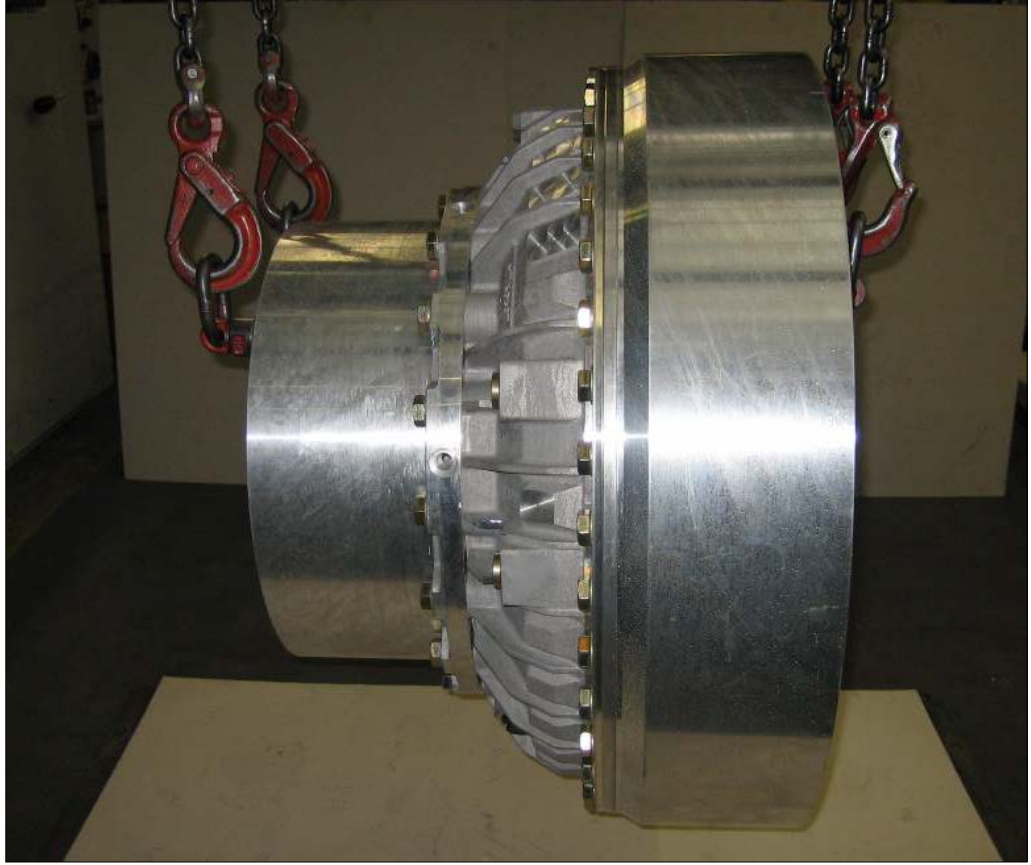


图 8

- 将液力耦合器小心地放在木板/托架上并防止其倾倒。
已翻转液力耦合器。

6.5 存储 / 包装 / 封存

6.5.1 存储液力偶合器

→ 附录 (参见封存和包装规定)

废弃处理包装

根据当地的规定将包装进行废弃处理。

废弃处理提示
→ 第 16 章

提示

物品损坏

结冰危险

- 对于“TW”型液力偶合器，必须在出现结冰危险时排水。
- 清洁液力偶合器部件及进行长期封存之前，拆掉弹性部件 (项目号 1820) !

6.5.2 存储弹性原件

防爆 !

弹性元件 (项目号 1820) 至其用于联轴器之前存储时间不得超过 4 年。

- 仓库必须干燥并且无尘。
- 禁止将弹性元件 (项目号 1820) 与化学物品、溶剂、燃料、酸等存放在一起。
- 必须确保其免受紫外线强光的直射。



7 拧紧力矩

提示

物品损坏

螺栓拧紧错误可能损坏液力偶合器。

- 在控制扭矩的情况下，用扭矩扳手拧紧所有螺栓。

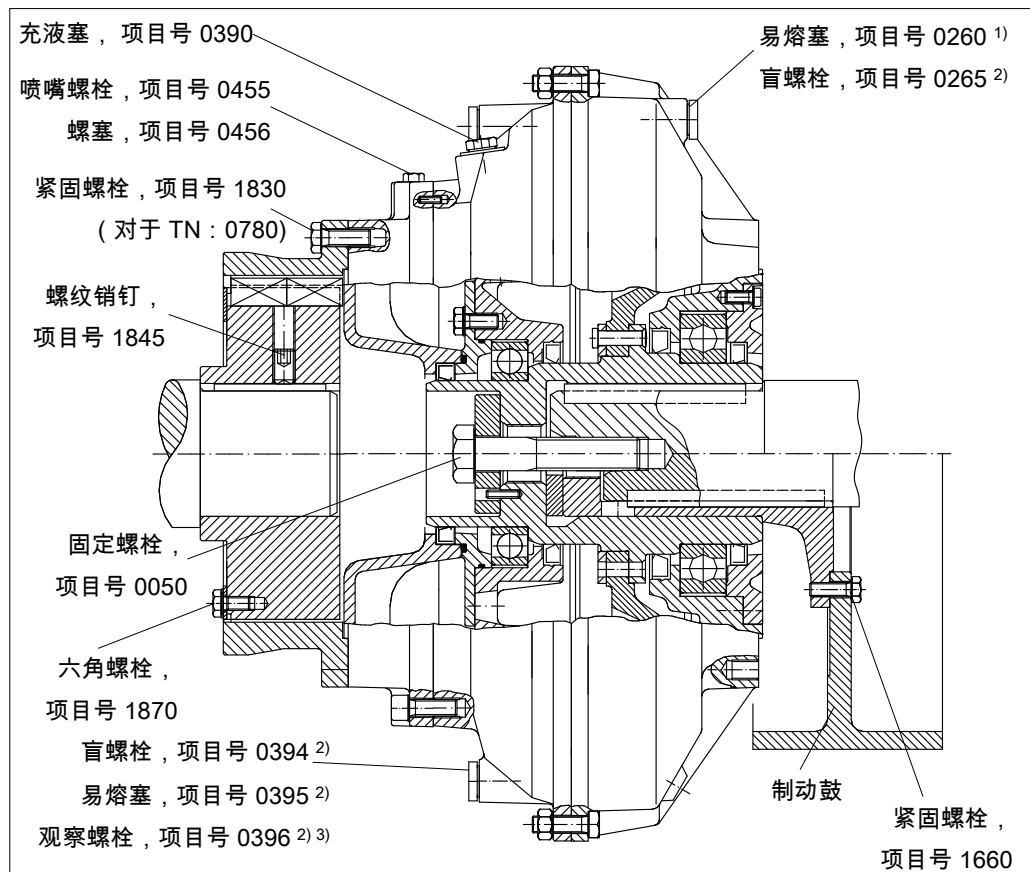


图 9

- 1) 特殊规格
- 2) 排列方式和数量 → 第 22 章或安装平面图
- 3) 从联轴器尺寸 366 起。

7.1 螺纹销钉 及固定螺栓

螺纹	拧紧力矩, 单位 Nm									
	M6	M8	M10	M12	M16	M20	M24	M30	M36	M42
螺纹销钉, 项目号 1845	4	8	15	25	70	130	-	-	-	-
固定螺栓, 项目号 0050	-	23	46	80	195	380	660	1350	2350	3750

表 4

固定螺栓的拧紧力矩适用于强度等级为 8.8 或更高的螺栓，轻轻润滑并采用相应的轴颈材料。

7.2 易熔塞、充液塞、盲螺栓、观察螺栓及喷嘴螺栓

偶合器尺寸	拧紧力矩, 单位 Nm (螺纹尺寸)				
	易熔塞, 项目号 0260 ¹⁾ 项目号 0395	充液塞, 项目号 0390	盲螺栓, 项目号 0265, 项目号 0394	观察螺栓, 项目号 0396	喷嘴螺栓, 项目号 0455 螺塞 项目号 0456
154	8 (M8)	13 (M10)	8 (M8)	-	-
206	13 (M10)	20 (M12x1.5)	13 (M10)	-	-
274	13 (M10)	30 (M14x1.5)	13 (M10)	-	-
366 至 650	50 (M18x1.5)	80 (M24x1.5)	50 (M18x1.5)	50 (M18x1.5)	48 (M16x1.5)
750 至 1150	144 (M24x1.5)	235 (M36x1.5)	144 (M24x1.5)	144 (M24x1.5)	48 (M16x1.5)

表 5

1) 特殊规格

7.3 紧固螺栓

偶合器大小	拧紧力矩, 单位 Nm (螺纹尺寸)			
	紧固螺栓 项目号 0780, 项目号 1830	紧固螺栓, 项目号 1660	圆柱头螺栓 Nor-Mex G, 项目号 1816 ²⁾	六角螺栓 项目号 1870
154	9 (M6)	-	-	-
206	23 (M8)	-	-	-
274	68 (M12)	80 (M12)	-	-
366	68 (M12)	80 (M12)	49 (M10)	23 (M8)
422	68 (M12)	80 (M12)	49 (M10)	46 (M10)
487	68 (M12)	80 (M12)	49 (M10)	46 (M10)
562	68 (M12)	195 (M16)	125 ¹⁾ (M12)	46 (M10)
650	135 (M16)	380 (M20)	200 ¹⁾ (M14)	46 (M10)
750	135 (M16)	380 (M20)	200 ¹⁾ (M14)	46 (M10)
866	250 (M20)	380 (M20)	-	80 (M12)
1000	250 (M20)	-	-	80 (M12)
1150	580 (M27)	-	-	80 (M12)

表 6

使用强度等级为 8.8 或更高的螺栓。

- 1) 需要强度等级为 10.9 的螺栓。
- 2) → 第 20.4.2 章

8 安装与对齐

警告

受伤危险

在液力耦合器上执行作业时，尤其要遵守 → 第 5 章（安全）中的相关说明！

8.1 工具

警告

爆炸危险

由于使用了不恰当的工具具有爆炸危险。

- 当使用或者装配防爆液力耦合器时，只能使用允许在爆炸性区域内使用的专用工具。
- 请遵守当地的相关法规。
- 避免火花。



为了拔出轮毂，需要使用以下工具和辅助工具。

工具：

开口扳手套装
梅花扳手套装
盒装六角套筒扳手（含六角扳手，棘轮等）
内六角扳手套装
螺丝刀
扭力扳手
锤子、橡皮锤
锉刀套装
钢丝刷

螺纹尺寸
→ 第 7 章

测量仪器：

带支座的千分表
游标卡尺
外径千分尺 根据轴径-□
内径千分尺 根据毂径-□

千分表
→ 第 8.5.5 章

安装辅助工具：

用于对齐电机和减速机的辅助工具（紧固螺栓），
例如电机和减速机支脚的垫片（0.1 - 0.3 - 0.5 - 1.0 - 3.0mm）。
砂布，粒度 100，240

起重装置和吊装索具：

吊车

吊装耦合器需要两个带恰当吊装索具的锚链节。

注意图 → 8.3.1 ！

可调节的链条或张紧力足够的钢索（见单件重量）。

涡轮尺寸

→ 第 7.3 章，

项目号 1830 至 0780

8.2 准备

耦合器的重量

→ 封面。

重量超过 100kg 时，
在液力耦合器上进行了
压印。

- 准备合适的工具及吊装设备。
- 请注意耦合器的重量。
- 检查驱动电机和工作机轴颈的径向跳动。
- 如果与液力耦合器装配的轴颈长度发生变化或福伊特驱动技术有限公司未知的长度，应检查固定螺栓的长度。
- 清洁轴颈与轮毂的配合面，并用砂布抛光。
- 装配时，在拧入法兰之前，去掉法兰的油脂。
- 清理进行过防腐处理的表面。
- 螺栓的螺纹必须浸少量的油。



提示

物品损坏

过热会造成液力耦合器的损坏！

- 借助弹性联轴器与液力耦合器相连的轴在运行时不得超过 80 °C。

- 在轴颈上薄薄地涂抹润滑剂。

安全提示

使用有下列特性的润滑脂：

- 使用温度范围：-20 °C...180 °C
- 耐水并耐冲刷
- 有防止摩擦腐蚀和腐蚀的保护作用

推荐的润滑脂：

制造商	名称	提示
Dow Corning	Molykote G-N Plus Paste Molykote G-Rapid Plus Paste Molykote TP 42	
Fuchs	Gleitmo 815	
Liqui Moly	LM 48 Montagepaste	
Dow Corning	Molykote D 321 R Anti-Friction Coating	危险物质！ 注意危险物质数据页！
Castrol Optimol	Molub-Alloy Paste White T Molub-Alloy Paste MP 3	

表 7

8.2.1 滑键

请求

滑键必须

- 具有足够的背隙，
- 轴向固定
- 容易进入槽中的

标识

对于带有一个滑键的轴与轮毂连接，轮毂正面标识滑键协议

- H: 半键协议，
- F: 全键协议。

符号必须与轴的符号一致。

使用滑键

安全提示

对于带有轴与轮毂连接的型号，在下列情况下，为了避免不平衡，要相应地取下滑键：

- 一个滑键
- 根据半键协议平衡
- 如果滑键长于轮毂。

- 对于带有一个滑键和半键协议的尺寸为 154, 206 和 274 的耦合器轮毂，可能会在对面引入一个平衡槽以进行平衡。
 - 带有一个滑键和全键协议的耦合器轮毂在对面配有一个相同的平衡槽以进行平衡。
- 清洁滑键槽。
 - 将滑键插入滑键槽中。
 - 请勿倾斜。
 - 如有必要，应确保所用滑键不会掉落。

8.3 安装液力耦合器基础型T

外轮驱动：

将液力耦合器安装在工作机轴上，之后通过弹性联轴器与驱动电机相联。

内轮驱动（特殊情况）：

将液力耦合器安装在驱动电机轴上，之后通过弹性联轴器与工作机轴相联。

8.3.1 安装

资质
→ 第 5.9 章



警告

压伤，切伤

安装和装配过程中，用手转动并放置液力耦合器时，可能会挤伤手指、或因边角锋利而割伤，并导致重伤。

- 只允许经过专业培训、指导和授权的人员维护或者操作耦合器。
- 小心操作。

提示**物品损坏**

不合适的工作工具和工作方法会造成财物损失。

- 使用合适的拉起工具
 - 拧紧与拔出装置（尺寸大于 274 的耦合器）可作为附件选购（→ 第 8.3.2 章）
- 安装时，切勿使用：
 - 锤子
 - 焊枪
 - 压板

安全提示**建立记录监控**

在EX区域，规定要对液力耦合器的安装进行记录。

我们建议所有的应用都编制记录。

- 必要的记录 → 第 14 章。



液力耦合器的工作液为水时，轮毂孔应涂抹固体润滑油。不允许清除此固体润滑油！

仅限工作液为水

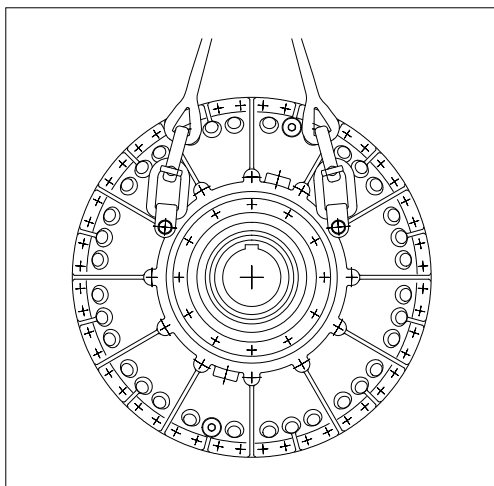


图 10

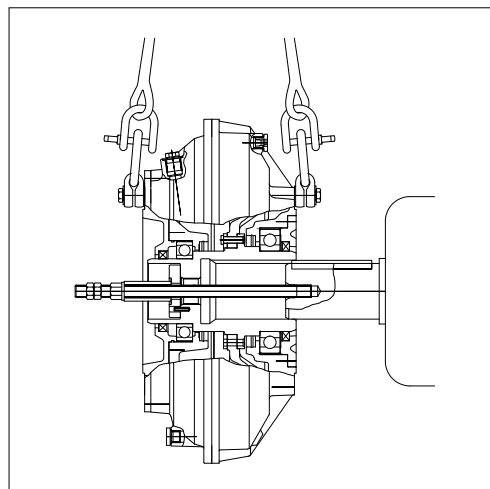


图 11

- 将液力耦合器固定在合适的起重装置上。

警告

烫伤危险

通过加热使表面变热。

- 不要触摸套筒

- 小心地将轮毂加热至约 80 °C (便于抬起) 。
- 将轮毂安装在相应的轴颈上。
- 插入提供的止动垫片。
 - 对于尺寸为 274 及以下的偶合器，在插入止动垫片之前，须取出保险环 (项目号 0046) ，然后再重新插入。
 - 对于尺寸大于 366 的偶合器，使用销钉 (项目号 0070) 固定止动垫片以防转动。
- 根据轴的设计，液力偶合器轮毂必须与轴肩或者轴颈端面相接触。

尺寸为 154 及 206 的偶合器：

- 选用适用的螺杆，涂少许油后插入相对应设备的轴内。
- 用螺母及隔管将偶合器紧固在轴颈上。

尺寸为 274 至 1150 的偶合器：

- 在拧紧主轴上涂少许油。
- 用拧紧主轴、隔管及止动垫片将偶合器紧固在轴颈上。

安装工具
→ 第 8.3.2 章

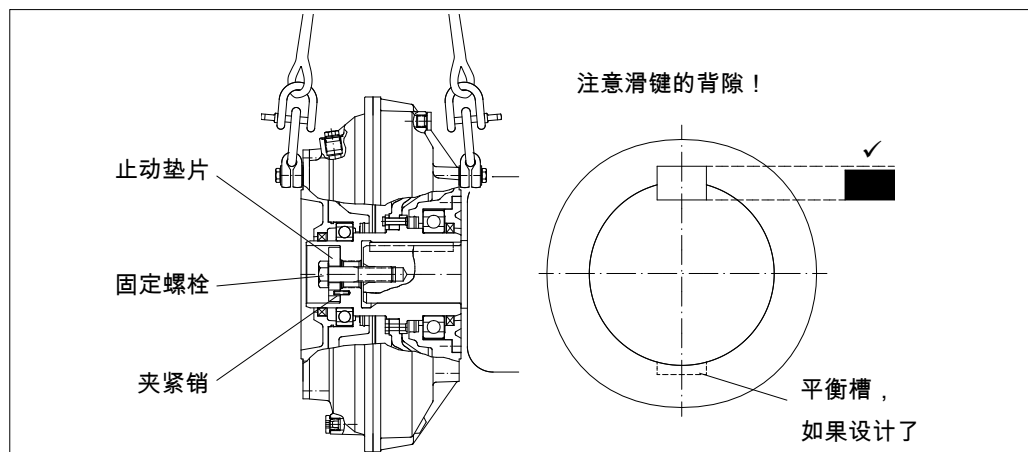


图 12

- 检查止动垫片位置是否正确。
- 用规定的拧紧力矩拧紧紧固螺栓。

拧紧扭矩：
→ 第 7.1 第

提示**物品损坏**

联轴器的轮毂必须轴向固定。

- 通常使用螺纹销钉压紧滑键。
- 轴向设备同样可以在轴肩上，并通过一个止动垫片和固定螺栓进行固定。
- 必要时，在轮毂和轴肩之间放置间隔环。



- 将弹性联轴器的轮毂固定在合适的起重装置上。

警告**烫伤危险**

通过加热使表面变热。

- 不要触摸套筒

- 小心地将弹性联轴器的轮毂加热至约 80 °C (便于安装) 。
- 弹性联轴器轮毂装配到与之相应的轴颈上。
- 必要时，用螺纹销钉紧固联轴器轮毂。
- 将弹性元件插入弹性联轴器的轮毂中。注意联轴器中弹性元件的数量及位置！
- 将弹性联轴器的轮毂和相关设备与液力偶合器相联。
- 将设备稍微紧固。
- 校正驱动装置。
- 如果液力偶合器通过 EPK 型弹性联轴器联接，则检查金属片 (项目号 1860) 和环 (项目号 1810) ，确保二者无接触。

对齐
→ 第 8.5 章

8.3.2 安装工具

以下安装工具可用于福伊特驱动技术有限公司生产的液力偶合器基本型 T 型：

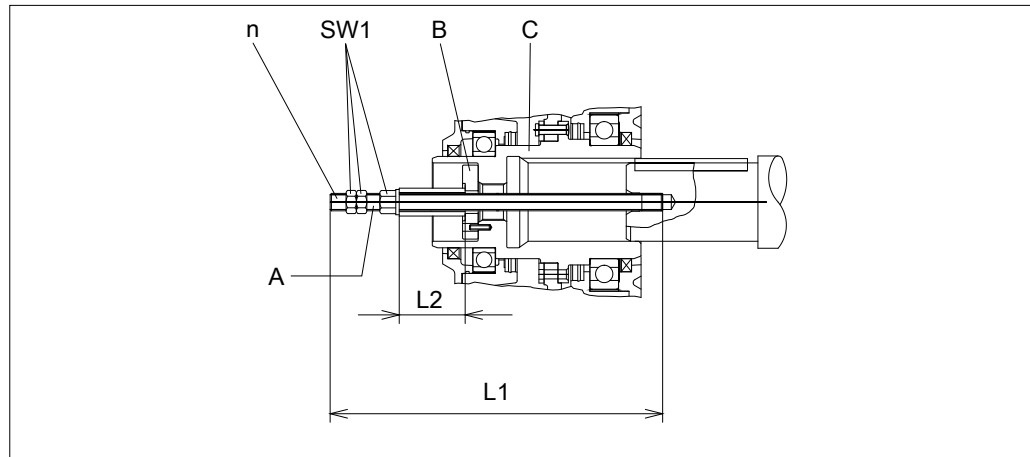


图 13

- A: 拧紧主轴
- B: 原装止动垫片
- C: 偶合器轮毂
- L1: 总长
- L2: 隔管长度
- n: 拧紧主轴的螺纹尺寸
- SW1: 扳手开口度

偶合器尺寸	L1 单位为 mm	L2 单位为 mm	n	SW1 单位为 mm	拧紧主轴的产品编号	间隔衬套产品编号
274	520	135	M10	17	TCR.10659840	TCR.10659880
			M12	19	TCR.10659850	TCR.10659890
			M16	24	TCR.10659860	TCR.10659900
			M20	30	TCR.10659870	TCR.10659910
366, 422	520	190	M10	17	TCR.10659840	TCR.11110660
			M12	19	TCR.10659850	TCR.11110670
			M16	24	TCR.10659860	TCR.11054200
			M20	30	TCR.10659870	TCR.11054210
487, 562, 650, 750	780	245	M16	24	TCR.11110620	TCR.11110680
			M20	30	TCR.10457720	TCR.10457860
			M24	36	TCR.10457730	TCR.10457870
			M30	46	TCR.10457740	TCR.10457880
866, 1000, 1150	1150	480	M20	30	TCR.11110630	TCR.11110690
			M24	36	TCR.11110640	TCR.11110700
			M30	46	TCR.11071880	TCR.11072020
			M36	55	TCR.11110650	TCR.11110710
			M42	65	TCR.11071890	TCR.11072030

表 8

8.4 安装液力耦合器基础型 TN

外轮驱动：

通过一个初级连接法兰将耦合器以刚性方式安装在电机轴上。然后将液力耦合器与基本法兰相连，并通过弹性联轴器连接在工作机轴上。

8.4.1 安装

警告

压伤，切伤

安装和装配过程中，用手转动并放置液力耦合器时，可能会挤伤手指、或因边角锋利而割伤，并导致重伤。

- 只允许经过专业培训、指导和授权的人员维护或者操作耦合器。
- 小心操作。

资质

→ 第 5.9 章

提示

物品损坏

不合适的工作工具和工作方法会造成财物损失。

- 安装时，切勿使用：
- 安装时，切勿使用：
 - 锤子
 - 焊枪
 - 压板

安全提示

建立记录监控

在EX区域，规定要对液力耦合器的安装进行记录。

我们建议所有的应用都编制记录。

- 必要的记录 → 第 14 章。



- 按照 → 第 8.1 章准备好工具。
- 按照 → 第 8.2 章做好准备工作。

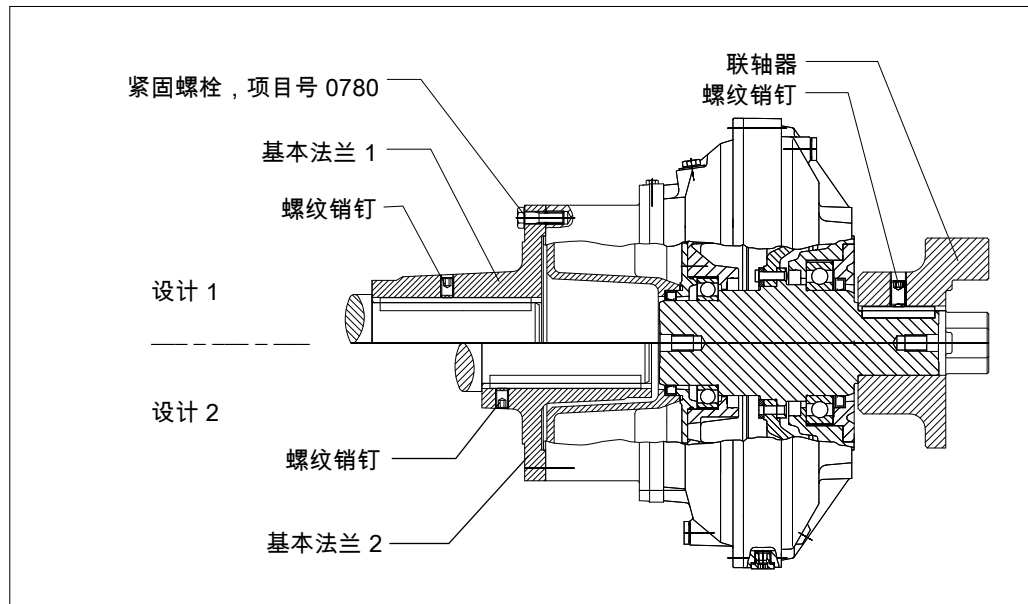


图 14

警告

烫伤危险

加热会使表面变热。

- 不要触摸基本法兰。

- 小心地将基本法兰加热至约 80 °C (便于抬起) 。
- 在电机轴上安装基本法兰并用相应的螺纹销钉进行轴向固定。
- 液力偶合器定位于基本法兰前边。
- 在进行整体动平衡时, 在液力偶合器的外缘及基本法兰上做平衡标记 (例如 0/0、1/1、2/2 等)。注意应使平衡标记相互对应 !

提示

物品损坏

在错误地确定中心时, 可能会造成损坏。

- 在旋紧螺栓 (项目号 0780) 之前, 将液力偶合器的外定心装置手动推入基本法兰的内定心装置中。
- 在两个法兰接触面无间隙时, 应拧紧螺栓 (项目号 0780)。否则有破坏定心的危险 !

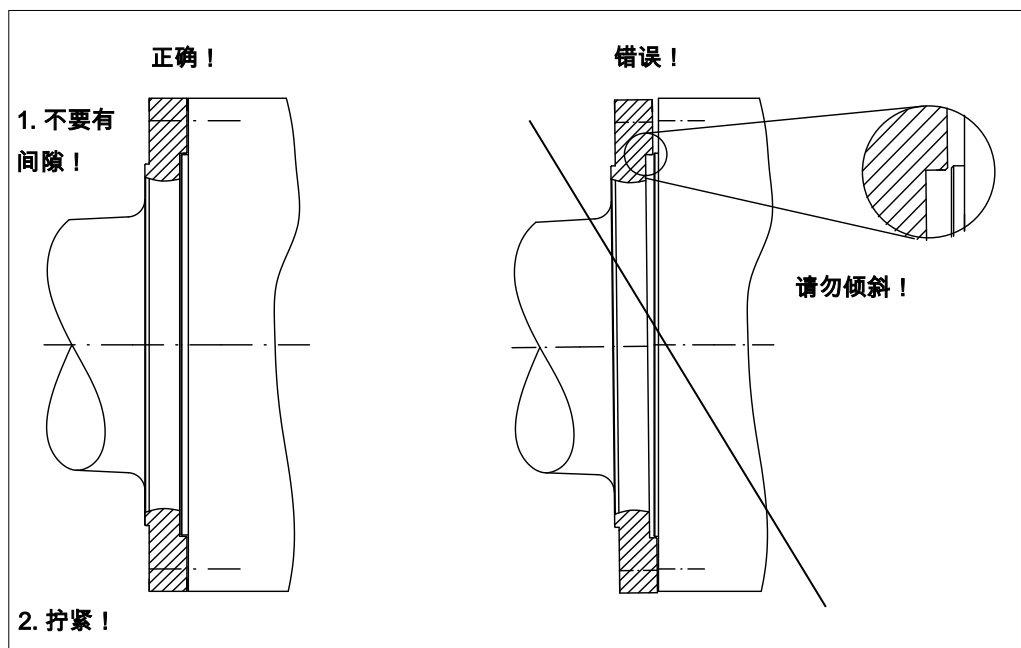


图 15

- 用相应的螺丝（项目号 0780）将液力耦合器固定在基本法兰上。

拧紧扭矩：
→ 第 7.3 章

警告

烫伤危险

加热会使表面变热。

- 不要触摸联轴器的轮毂

- 小心地将输出端的联轴器轮毂加热至约 80 °C（便于提起）。
- 将联轴器轮毂安装在工作机上
- 必要时，用螺纹销钉紧固联轴器轮毂。
- 将弹性元件插入弹性联轴器的轮毂中。

提示

物品和人员损失

不恰当地提升、吊装已安装单元可能会导致财产和人员损失。

- 吊装索具只能固定在驱动电机上！

- 将已安装好的驱动电机/液力耦合器装置移至与工作机相联，驱动电机要稍微用螺栓紧固。
- 校正驱动装置。

对齐
→ 第 8.5 章

8.5 对齐



警告

爆炸危险

如果不遵守防爆条件，则存在爆炸危险。

- Voith 提供的联轴器符合爆炸性环境的使用要求。
- 在使用不属于 Voith 供货范围的联轴器时，需要有防爆许可，否则存在爆炸危险！

弹性联轴器

- 弹性联轴器将液力偶合器与轴颈相连。
- 对准液力偶合器和轴颈之后，仍存在一些位置误差。弹性联轴器可以弥补这些误差

8.5.1 联轴器在传动端 (外轮驱动)

在福伊特驱动技术有限公司可购得用于液力偶合器基本 T 型的联轴器：

弹性辊联轴器

型号 ERK :

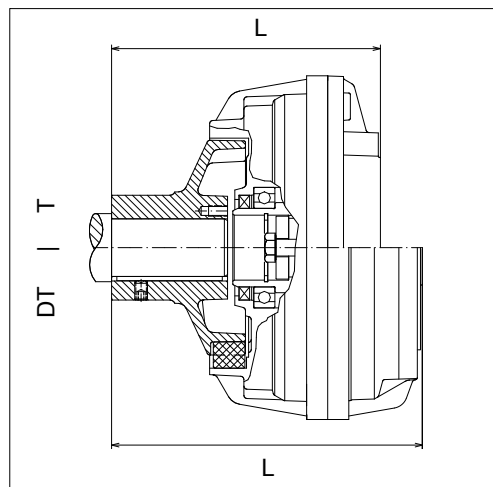


图 16

弹性块联轴器

型号 EPK :

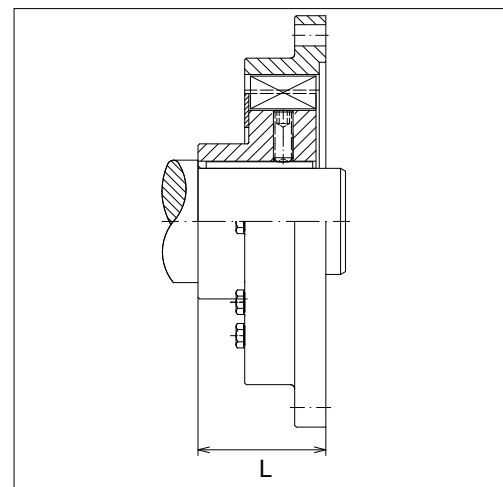


图 17

弹性元件联轴器

型号 EEK-M :

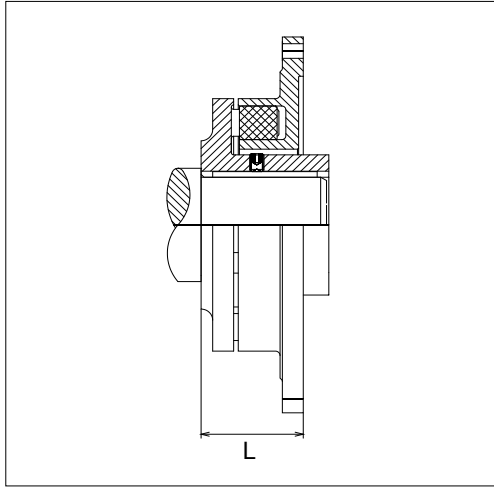


图 18

弹性元件联轴器

型号 EEK-E :

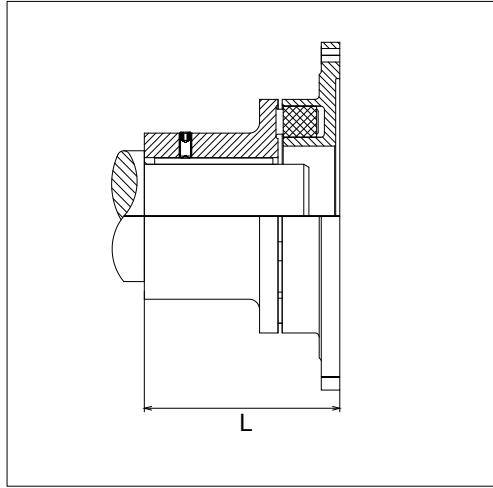


图 19

弹性凸轮联轴器

型号 ENK-SX :

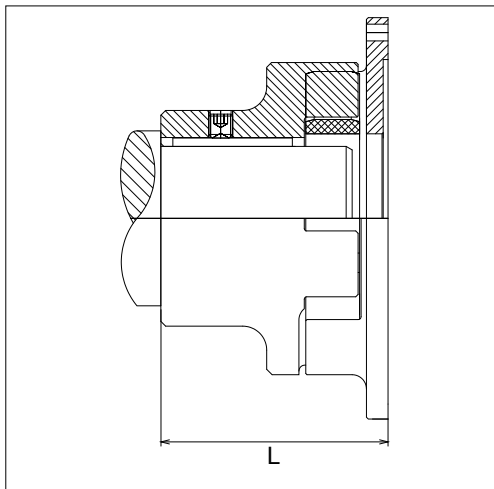


图 20

弹性凸轮联轴器

型号 ENK-SV :

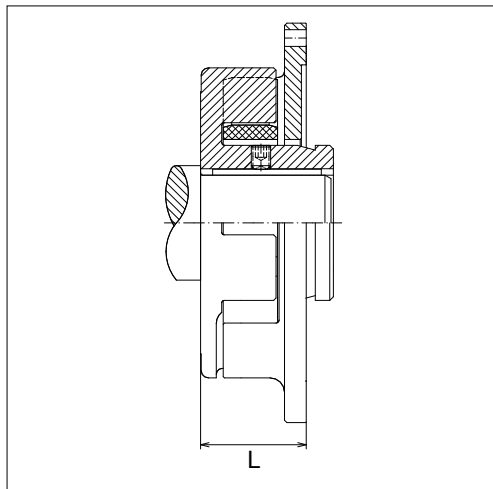


图 21

8.5.2 联轴器在输出端 (外轮驱动)

在福伊特驱动技术有限公司可购得用于液力偶合器基本 TN 型的联轴器：

弹性联轴器

型号 Nor-Mex G :

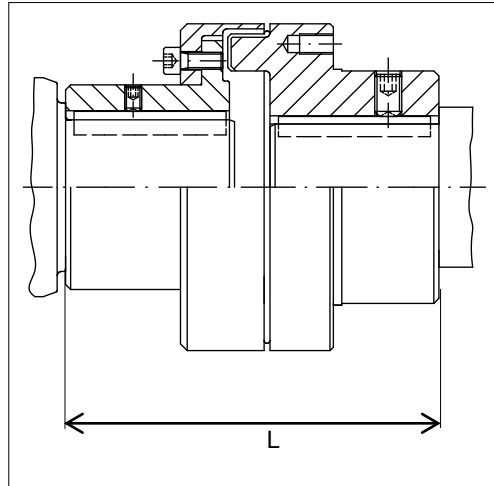


图 22

8.5.3 安装长度 和液力偶合器型号分配 / 弹性联轴器

提示

物品损坏

法兰轴轴向约束力。

- 为了避免轴向预载荷，应注意安装长度。
- 特别应注意温度变化产生的位移。



警告

爆炸危险

轴心差过大会造成材料的损毁，进而产生爆炸危险。

- 对于轴向悬在联轴器轮毂之上的轴端，通过尺寸检查确保与液力偶合器的距离保持 6 mm。

弹性联轴器的安装长度 L，如第 8.5.1 以及 8.5.2 章所示：

偶合器尺寸 和 型号	安装长度 L，单位为 mm						
	带偶合器的 ERK	EPK	EEK-E	EEK-M	ENK-SX	ENK-SV	Nor-Mex G
154 T...	143 + 1	-	-	-	-	-	-
154 DT...	165 + 1	-	-	-	-	-	-
206 T...	183 + 1	-	-	-	-	-	-
206 DT...	223 + 1	-	-	-	110.5 ± 1.5	56.5 ± 1.5	-
274 T...	255 + 1	78 ± 1	-	-	158.5 ± 2	67 ± 2	-
274 DT...	295 + 1	78 ± 1	159 ± 2	67 ± 2	158.5 ± 2	67 ± 2	-
366 T...	-	78 ± 1	159 ± 2	67 ± 2	158.5 ± 2	67 ± 2	178.5 + 1
422 T...	-	102 ± 1	173 ± 2	72 ± 2	173 ± 2	72 ± 2	200.5 + 1.5
487 T...	-	106 ± 1	190 ± 2	88 ± 2	190 ± 2.5	87.5 ± 2.5	223.5 + 1.5
562 T...	-	116 ± 1	221 ± 2	103 ± 2	221 ± 2.5	102.5 ± 2.5	269.5 + 2
650 T...	-	152 ± 1.5	274 ± 2.5	126 ± 2.5	274 ± 2.5	125.5 ± 2.5	311.5 + 2
750 T...	-	163 ± 1.5	-	-	276 ± 2.5	127.5 ± 2.5	311.5 + 2 *) 335.0 + 2.5 *)
866 T...	-	189 ± 1.5	-	-	-	-	-
1000 T...	-	210 ± 1.5	-	-	-	-	-
1150 T...	-	210 ± 1.5	-	-	-	-	-
1150 DT...	-	210 ± 1.5	-	-	-	-	-

表 9

*) 当 Nor-Mex G – 结构尺寸为 265 时，安装长度 L = 311.5

当 Nor-Mex G – 结构尺寸为 295 时，安装长度 L = 335

8.5.4 偏移值



警告

爆炸危险

轴心差过大会造成材料的损毁，进而产生爆炸危险。

- 遵守所有运行条件下的径跳和端跳偏差值。
- 请尤其注意因温度改变所引起的错位。

提示

同心度错误

对齐超差越小

- 设备的使用寿命越长，可靠性越高。
- 运行越平稳。

最大允许偏移值适用于：

- 弹性元件在径向平面中的径跳偏差（千分表所测的最大允许径向偏差！）。
- 联轴器最大直径上测得的端跳偏差（千分表所测的最大允许轴向偏差！）。

提示**物品损坏****超速：**

- 一定要遵守最高许可转速。

最高许可转速

→ 封面

轴向千分表所测的最大允许偏移值（取决于轴向千分表的扫描半径）。

偶合器尺寸	转速范围单位为 min-1			
	0...750	750...1200	1200...1800	1800...3600
154 至 274	0.4 mm	0.4 mm	0.3 mm	0.2 mm
366 至 487	0.6 mm	0.4 mm	0.3 mm	0.2 mm
562 至 1150	0.8 mm	0.6 mm	0.4 mm	0.3 mm

表 10

径向千分表所测的最大允许偏移值。

偶合器尺寸	转速范围单位为 min-1			
	0...750	750...1200	1200...1800	1800...3600
154 至 1150	0.4 mm	0.4 mm	0.3 mm	0.2 mm

表 11

8.5.5 对齐过程

可以采用激光光学方法或使用千分表手动对齐。激光光学方法通常提供更准确的结果。

对齐时在电机座下加垫薄片或箔片。松开机座螺栓时，机座下方的垫料不应松动。

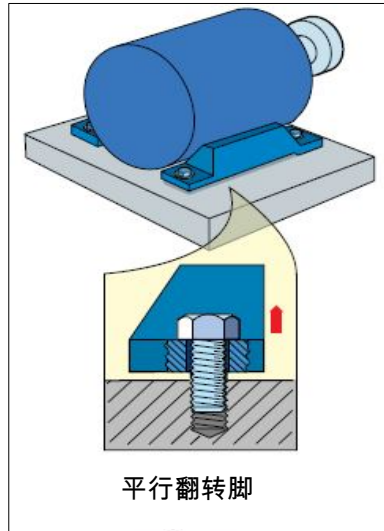


图 23

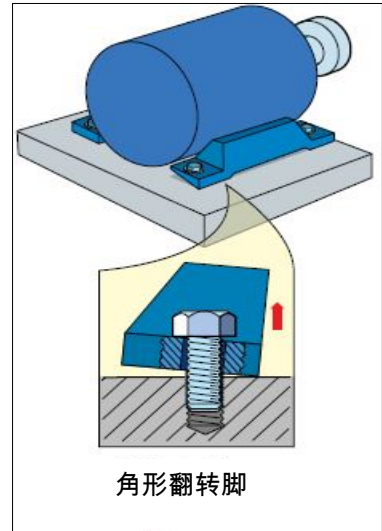


图 24

基座上使用带调节螺栓的爪盘利于驱动单元的侧向移动。使用后必须重新旋回机座上的调节螺栓，不应落在机座上。必须避免使用锤子对机器进行侧面修正，这可能会导致滚动轴承和滚珠轴承损坏。

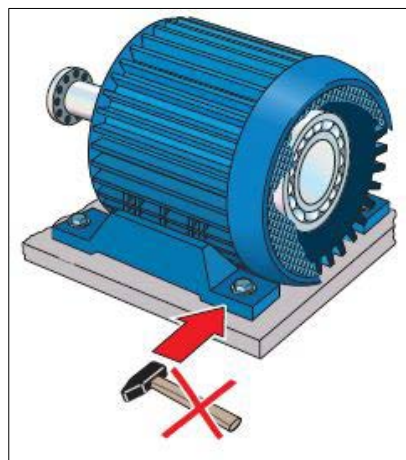


图 25

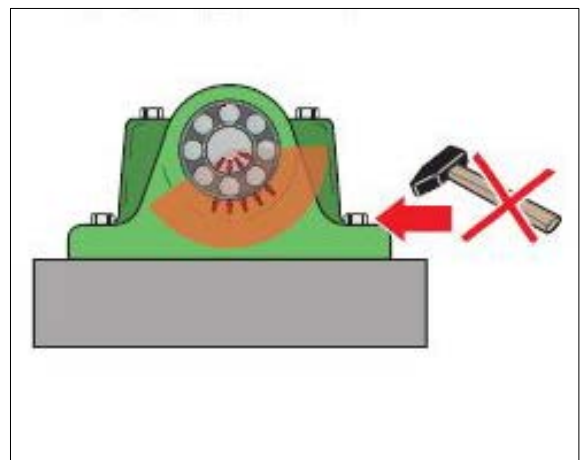


图 26

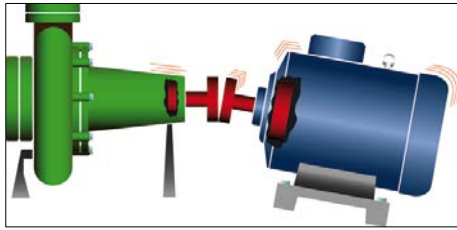


图 27

- 所有提前出现的机器损坏 50% 以上与错误对齐有关。
- 机器对齐良好可使
 - 液力耦合器上的回位力最小化。
 - 改善机器的运转平稳性。
 - 提高轴承的预期使用寿命。

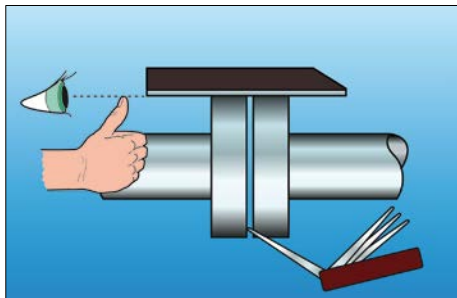


图 28

- 视表面和使用者而定，直尺和塞尺测出不同的结果。

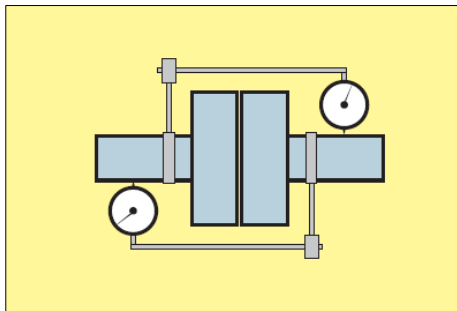


图 29

- 仅可由受过指导的人员使用千分表。
- 垂度、内摩擦、机械间隙、读取错误可能会导致对齐错位。

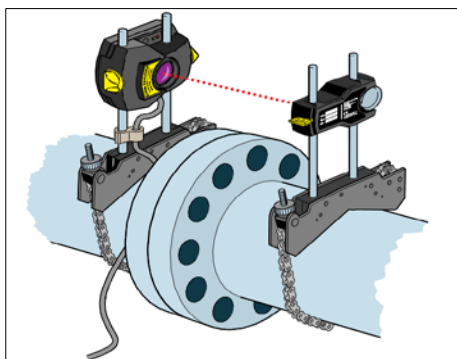


图 30

- 激光光学方法通常提供更准确的结果，并且操作简单而安全。

采用激光光学方法对齐

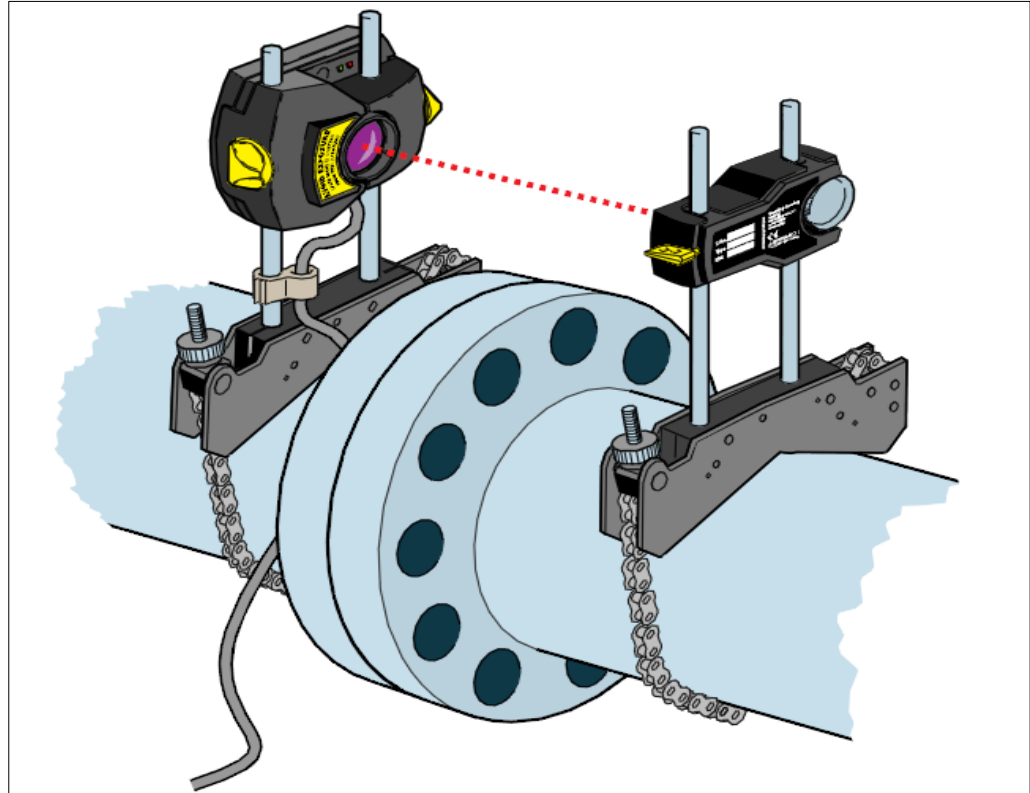


图 31

激光光学对齐的优点

- 精确对齐，无需输入测量值，无需图形和数值计算。
- 图形显示对齐结果和机座上的垫片和位移校正。
- 无影响测量值的机械杠杆臂 – 无支架垂度。
- 记录测量值时无需拆下液力偶合器。
- 结果准确且可重复，操作很方便。
- 无预定的测量值记录位置 – 当轴旋转不到 90° 时，就已获取结果。
- 保存数据和打印报告结果。
- 可靠地校准系统精度。

安装和对齐过程说明

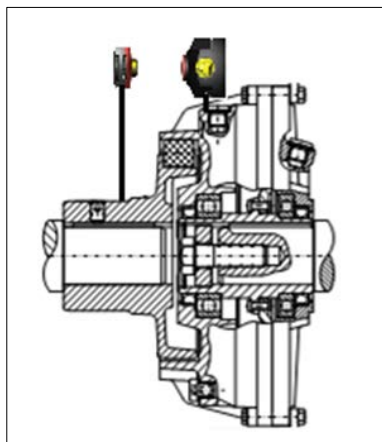


图 32



图 33

- 安装液力耦合器。
- 根据使用说明书安装激光测量装置并输入所有所需的数据（对齐面的位置、电机座的位置、联轴器的直径、运行转速）。
- 输入轴与输出轴相互对齐。
应用偏移值 → 第 8.5.4 章。
- 将驱动单元和从动单元固定在基座上。**稳定性由整体设备决定，并且必须保证稳定性！**
- 拧紧所有螺栓。
- 在所有的螺丝拧紧后检查对齐，必要时进行矫正。
弹性联轴器对齐错位会导致外缘产生不规则的间隙。
- 填写装配检查报告。

记录

→ 第 14 章

使用千分表对齐

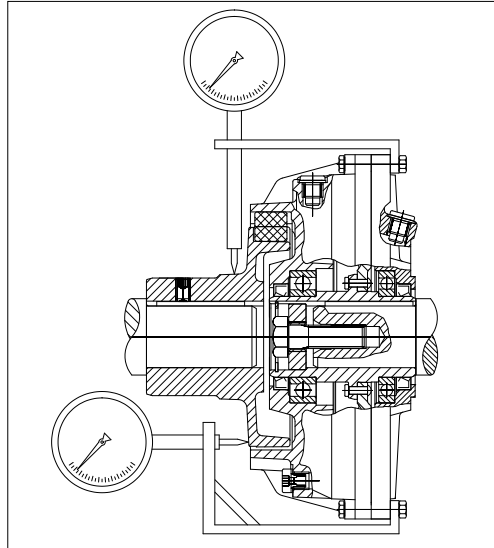


图 34

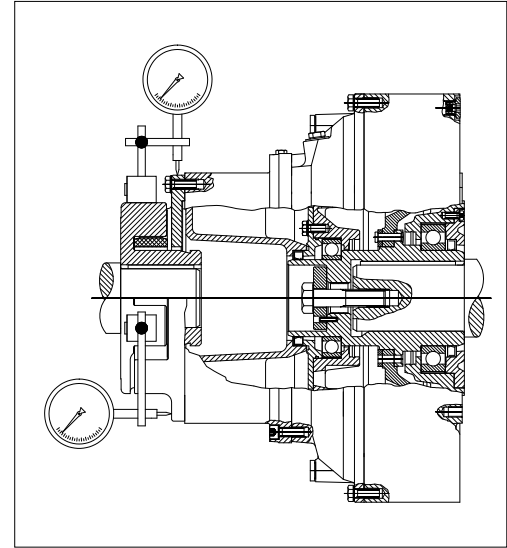


图 35

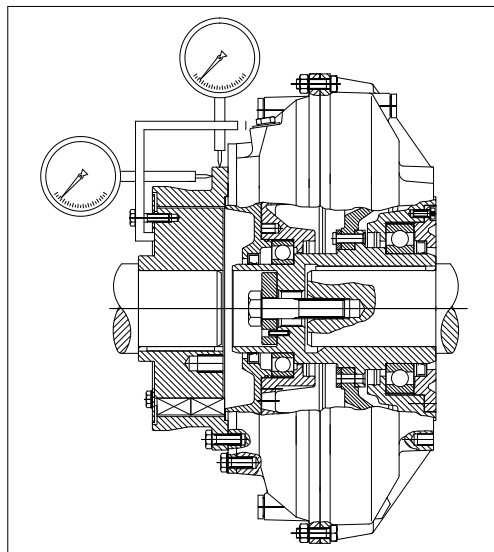


图 36

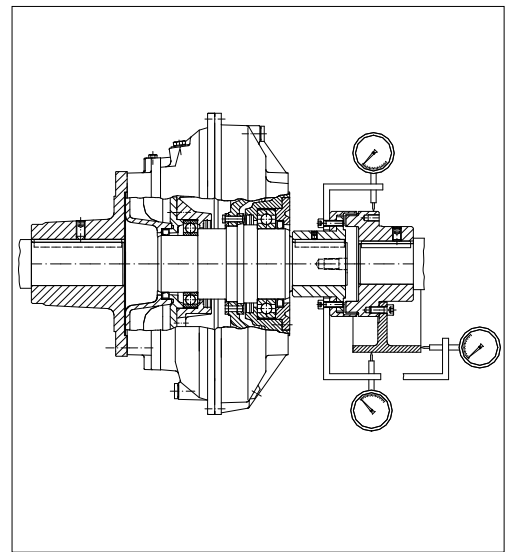


图 37

- 安装液力偶合器。
- 输入轴与输出轴相互对齐。
应用偏移值 → 第 8.5.4 章。
- 将驱动单元和从动单元固定在基座上。稳定性由整体设备决定，并且必须保证稳定性！
- 拧紧所有螺栓。
- 在所有的螺丝拧紧后检查对齐，必要时进行矫正。
弹性联轴器对齐错位会导致外缘产生不规则的间隙。
- 填写装配检查报告。

记录
→ 第 14 章

9 工作液

→ 附录 (参见福伊特液力耦合器的工作液)

警告

受伤危险

热工作液可能从损坏的部件或易熔塞中喷出，严重危及人身安全！

- 定期保养液力耦合器！
- 只允许专业人员对液力耦合器进行检修！

提示

物品损坏

为液力耦合器使用封面中指定的工作液！

- 使用不适当的工作液可能会造成液力耦合器永久损坏！
- 使用未指定的工作液时，请咨询福伊特驱动技术有限公司。

提示

环境污染

工作液对健康有害并且污染环境

- 根据当地的规定，由许可的收集点废弃处理使用过的工作液。
- 必须保证，工作液不会流至地面或水中。

安全提示

倾点、闪点和燃点的指定值为标准值和油生产商的说明。德国福伊特驱动技术有限公司对此不提供担保。

各国专门生产的原油可能导致数值出现偏差。

- 我们建议您将我们的规定和实际说明进行比较。
- 出现偏差时我们建议您立即咨询油品供应商。

9.1 工作液为水时的要求

要求	
密封兼容性	NBR (丁腈橡胶)
pH 值	5...8

使用的水质应

- 不含固体颗粒，
- 盐分少，
- 所含其他添加剂的浓度应很低。

9.1.1 可用工作液

一般来说，饮用水可满足这些要求。

9.1.2 带离心阀的液力偶合器 (TW...F...型) 使用水为工作液

提示

物品损坏

带离心力阀门的液力偶合器缺少润滑 (TW...F...型) 。

- 注意型号！
- 只有 TW 型液力偶合器允许使用工作液为水。
- 对带离心阀的液力偶合器 (TW...F...型) 进行再充液时，需在水中添加少量的油脂。

型号名称
→ 封面

有必要在充入带离心阀的液力偶合器的水中添加少量的油脂。该油脂确保离心阀持续工作。

在交货状态下，液力偶合器的工作腔中已经充有适量的油脂。

油脂量：

偶合器尺寸	366	422	487	562	650	750	866
油脂量	80 g	100 g	120 g	150 g	180 g	210 g	240 g

表 12

油脂需满足的要求：

要求	
粘度等级	2 按照 NLGI
稠化剂	锂-复合物 钙-复合物
使用温度	-20 °C ... 120 °C
材料相容性	NBR (丁腈橡胶) FPM / FKM (氟橡胶)

类型建议：

制造商	名称
Avia	Lithoplex 2 EP
BP	Energrease HTG 2
Castrol	Tribol GR 4020/220-2 PD Tribol GR 4747/220-2 HT
ExxonMobil	Mobilith SHC 220
Fuchs	Renolit CXI 2
Klüber	Petamo GHY 133N
Shell	Gadus S2 V220 2 Gadus S5 V220 2
总计	Multis Complex MV 2 Multis Complex SHD 220

表 13

上表作为推荐清单并未包含全部工作液。

10 充液、充液检查及排液

工作液的充液量及类型基本上可决定液力耦合器的性能。

- 过充会导致启动过程中更高的驱动电动机负载，以及较高的滑转力矩。
- 充液量太少导致液力耦合器温升过快，以及较低的滑转力矩。

警告

烫伤危险

液力耦合器运行时会变热。

- 在液力耦合器上执行作业时，尤其要遵守 → 第 5 章（安全）中的相关说明！
- 在液力耦合器冷却后，才可开始作业。

小心

健康危害

皮肤或者粘膜与工作液的接触，会引起刺激疼痛或者发炎。

- 请注意安全数据页中的提示。
- 任何接触工作液的工作，需始终佩戴护目镜！
- 如工作液不慎入眼，立即用大量清水清洗并及时就医！
- 请在作业后用肥皂彻底清洁双手。

提示

物品损坏

润滑

- 对带离心阀的液力耦合器（TW...F...型）进行再充液时，需在水中添加少量的油脂。



工作液中的污染物可导致耦合器磨损加大并损坏轴承，因此不再具有防爆安全性。

- 请在充液时确保容器、漏斗、充液管等工具的清洁。

提示

物品损坏

不遵守规定

- 遵守本手册封面推荐的充液量。
- 不允许过充！过充会在耦合器内部产生未经许可的高压。这可能损坏耦合器。
- 不允许液位过低！否则将导致耦合器启动不符合标准。
- 不可将不同类型的工作液混合使用。
- 仅使用本使用说明书封面上指定的工作液。
- 确保使用状态完好的原装密封环。

涡轮增压指南
→ <https://turbo-guide.voith.com>

10.1 液力耦合器充液

安全提示

液力耦合器在付运时未充液。

- 若供货范围中含工作液，则另用单独的容器运输。

10.1.1 水平安装的液力耦合器充液时倾角应 $\leq 30^\circ$

- 尺寸为 154 – 274 的液力耦合器：
旋转液力耦合器直至充液塞（项目号 0390）位于顶部。
- 尺寸为 366 – 1150 的液力耦合器：
旋转液力耦合器直至距观察螺栓（项目号 0396）最近的充液塞（项目号 0390）位于顶部。
- 旋开充液塞（项目号 0390）。
- 取下上方的易熔塞以平衡压力。

- 带有离心阀的液力偶合器 (TW...F...型) 再充液时, 需在工作腔内加入定量的油脂。
- 通过精密的滤网充入规定量的工作液 (→ 第 9 章)
 - 筛网规格 $\leq 25 \mu\text{m}$ 用于工作介质为油的液力偶合器 (型号 T...)
 - 筛网规格 $\leq 50 \mu\text{m}$ 用于工作介质为水的液力偶合器 (型号 TW...)
 通过打开充液塞 (项目号 0390) 充液
- 旋紧充液塞 (项目号 0390) 。
- 如果液力偶合器有观察螺栓 (项目号 0396) , 旋紧易熔塞。

油脂量
→ 第 9.1.2 章

工作液和充液量
→ 封面

拧紧力矩
→ 第 7.2 章

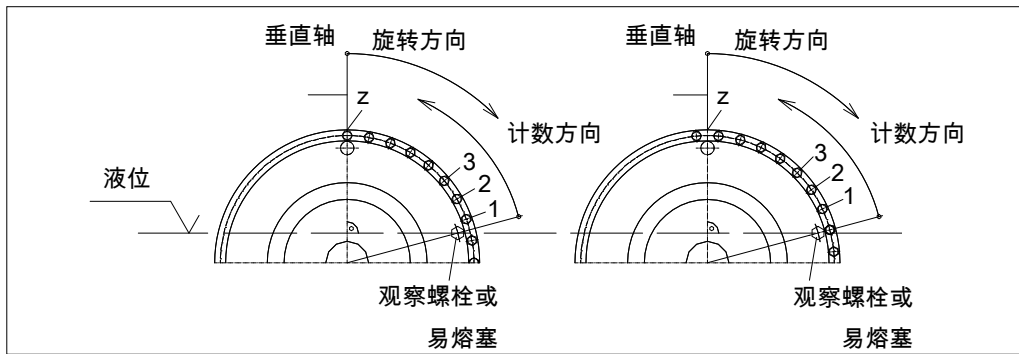


图 38

- 旋转液力偶合器, 直至观察螺栓 (如果有的话) 上刚好可见工作液或者工作液 (尚) 未从旋开的易熔塞孔漏出。
- 测定从观察螺栓或易熔塞至竖直线之间法兰螺丝的数量 z 。以通过观察螺栓的中心线为基准向后数, 从第一颗螺丝开始计数。
- 为了之后的液位检查, 记录确定的螺栓数量 z 。请注意液力偶合器或防护罩上的液位标记。
- 旋紧易熔塞。
- 试运行 (安装防护罩!) 后, 检查液力偶合器是否泄漏。

$z =$ _____

装配检查报告
→ 第 14.1 章或封面

拧紧力矩
→ 第 7.2 章

10.1.2 为垂直方向安装的液力偶合器充液 倾角 > 30°

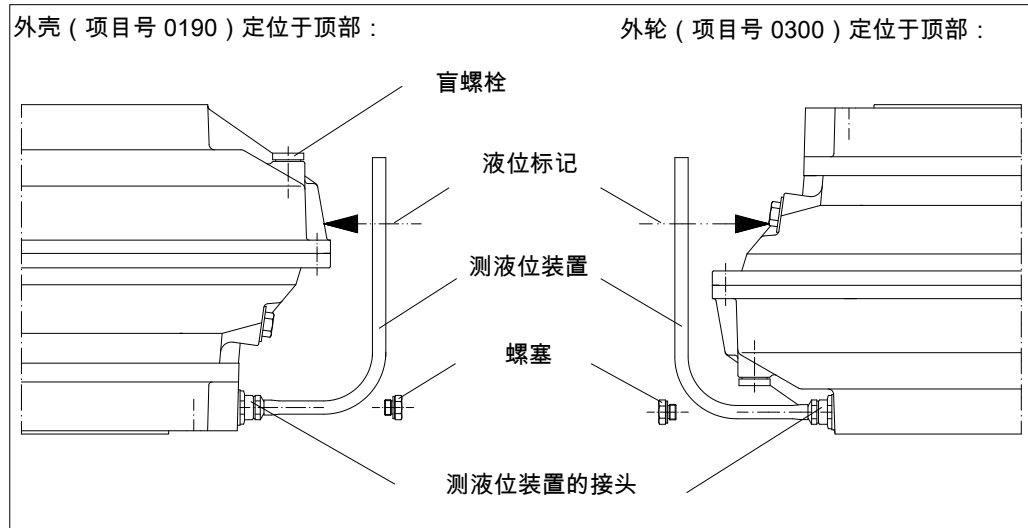


图 39

- 旋出位于顶部的两个螺栓 (易熔塞和盲螺栓)。
- 通过精密的滤网充入规定量的工作液 (→ 第 9 章)
 - 筛网规格 ≤ 25 μm 用于工作介质为油的液力偶合器 (型号 T...)
 - 筛网规格 ≤ 50 μm 用于工作介质为水的液力偶合器 (型号 TW...)
- 打开螺栓注液 另外一个螺纹开口用于平衡压力。
- 再次使用螺栓封住位于顶部的螺纹开口。以额定速度旋转液力偶合器一段时间, 使工作液在液力偶合器中均匀分散。
- 旋出位于顶部的两个螺丝。
- 将测液位装置装在指定的接口处 (→ 上方示意图)。
- 在液力偶合器或防护罩上粘贴液位标记以备测液位时使用。
- 拆除测液位装置。
- 旋紧打开的螺栓。
螺塞的拧紧力矩: 30 Nm (M14x1.5)。
- 试运行 (安装防护罩!) 后, 检查液力偶合器是否泄漏。

可在福伊特驱动技术有限公司为尺寸大于 366 的液力偶合器购买作为附件的测液位装置。
拧紧力矩
→ 第 7.2 章

10.2 充液检查

指定的充液量注明在本使用说明书的封面上。

10.2.1 给水平方向安装的液力耦合器测液位

安全提示

尺寸大于 366 的液力耦合器在外轮上装有观察螺栓。

- 用箭头标出观察螺栓的位置。

- 若无观察螺栓，旋转耦合器直至易熔塞位于顶部。然后旋开该易熔塞。
- 旋转液力耦合器直至观察螺栓中刚好显露出液位或者工作液尚未从旋开的易熔塞孔漏出。
- 测定从观察螺栓或易熔塞至竖直轴线之间法兰螺丝的数量 z 。以通过观察螺栓的中心线为基准向后数，从第一颗螺丝开始计数。
- 将所测的螺丝数量与充液时测定的螺丝数量进行比较。请注意液力耦合器或防护罩上的液位标记。
- 必要时调整充液量。
- 如果易熔塞已旋开，请再次旋紧。
- 试运行（安装防护罩！）后，检查液力耦合器是否泄漏。

数量 z
→ 第 10.1 章

拧紧力矩
→ 第 7.2 章

10.2.2 给竖直方向安装的液力偶合器测液位

安全提示

用测液位装置给尺寸大于 366 的偶合器测液位。该测液位装置可在福伊特驱动技术有限公司作为附件选购 (→ 示意图第 10.1.2 章) 。

给尺寸为 274 及以下液力偶合器测液位时须先排液后再充液。

- 旋出位于顶部的一个用于排气的螺栓 (易熔塞或盲螺栓) 。
- 旋出螺塞。
- 将测液位装置装在相应的接口处并紧固。
- 与充液时所作的液位标记作比较。
- 必要时调整充液量。
- 拆除测液位装置。
- 旋紧打开的螺栓。
螺塞的拧紧力矩： **30 Nm (M14x1.5)**。
- 试运行 (安装防护罩！) 后，检查液力偶合器是否泄漏。

拧紧力矩
→ 第 7.2 章

10.3 液力偶合器排液

提示

环境污染

工作液废弃处理不当可能会严重破坏环境！

- 废弃处理工作液时，请恪守相应的法律法规及制造商或供应商的规定。
- 用与其相适的容器收集工作液。

废弃处理提示
→ 第 16 章

10.3.1 水平方向安装的无延充腔液力偶合器的排液

- 将容器放置在下方。
- 旋转液力偶合器直至其中一个易熔塞位于最底部。
- 旋开易熔塞。
- 为使透气良好，拆掉与之相对的一个充液塞或易熔塞。
- 运行液体从液力偶合器中溢出。
- 等到工作液体不再流出。
- 仅使用原始密封件。
- 再次旋紧所有螺丝。

拧紧力矩
→ 第 7.2 章

10.3.2 水平方向安装的带延充腔液力偶合器的排液

- 将容器放置在下方。
- 旋转液力偶合器直至其中一个易熔塞位于最底部。
- 旋开易熔塞。
- 为使透气良好，拆掉与之相对的一个充液塞或易熔塞。
- 运行液体从液力偶合器的工作区域中溢出。
- 等到工作液体不再流出。

尺寸为 274 的偶合器：

- 重新紧固易熔塞和充液塞。
- 起动大约半分钟到一分钟。延充腔中的工作液排入工作腔中。
- 再次旋开易熔塞。

尺寸为 366 至 1150 的偶合器：

- 取下喷嘴螺栓 / 螺塞 (项目号 0455 / 0456)。
- 旋转液力偶合器，直至喷嘴螺栓的开口位于最底部。
- 运行液体从液力偶合器的延时舱中溢出。
- 等到工作液体不再流出。
- 仅使用原始密封件。
- 紧固喷嘴螺栓。

拧紧力矩
→ 第 7.2 章

- 旋转液力偶合器直至其中一个易熔塞位于最底部。
- 运行液体从液力偶合器的工作区域中溢出。
- 等到工作液体不再流出。
- 仅使用原始密封件。
- 再次旋紧所有螺丝。

10.3.3 竖直方向安装的液力偶合器的排液

安全提示

由于设计原因，液力偶合器在安装后不可能完全排空！

- 将容器放置在下方。
- 为了排气，拆掉位于液力偶合器顶部的一个丝堵或易熔塞。

尺寸小于 274 的偶合器：

- 拆下下面的丝堵或易熔塞。

尺寸大于 366 的偶合器：

- 拆下测液位装置的接头。

- 运行液体从液力偶合器中溢出。
- 等到工作液体不再流出。
- 仅使用原始密封件。
- 旋紧打开的螺栓。

螺塞的拧紧力矩：30 Nm (M14x1.5)。

接口的拧紧力矩：80 Nm (M24x1.5)。

拧紧力矩
→ 第 7.2 章

11 调试

警告

受伤危险

在液力耦合器上执行作业时，尤其要遵守 → 第 5 章（安全）中的相关说明！

- 调试运行不当可能会造成人身伤害、财产损失及破坏环境！
- 只允许专业人员实施调试运行，特别是液力耦合器的首次起动！
- 请防止设备未经授权起动！

爆炸性危险！

- 请检查液力耦合器是否经过防爆安全认证。
- 液力耦合器上配备防护罩（例如带孔的金属盘，孔的尺寸大约为 10-12 mm）。它必须：
 - 防止有破坏性的异物（石子、生锈的钢等）渗入。
 - 可以经受住突然撞击而不会产生过度损伤，这样可以避免撞上保护盖。尤其要避免铝制的带外部件的零件与生锈的钢或铁接触。
 - 接住易熔塞中喷出的熔化金属焊芯。
 - 收集溢出的工作液，避免与部件（电机、皮带）接触，这可能会导致点火。
 - 可以进行充分的通风，以达到规定的最高表面温度。
液力耦合器周围罩上孔占 65% 的金属板不会影响通风效果（必要时，请咨询福伊特驱动技术有限公司）。
 - 保证安全距离以防止接近危险区域（DIN EN ISO 13857）。
 如果您有防护罩方面的设计建议，请与福伊特驱动技术有限公司联系。
- 液力耦合器未装配绝缘滚动轴承！很可能通过相连设备（例如变频器）形成电流通路及旁路电流。
- 为避免安装液力耦合器时出现静电，耦合器两端不能作绝缘处理。
- 驱动端及从动端之间的电位补偿。
- 有可能超速的设备应配备安全防超速装置（例如：制动器或逆止器）。



标识

→ 第 5.2 章

 **警告**

卷入危险

宽松的服装、长发、首饰项链、耳环或者松散的配饰可能会被绞住或绞进旋转部件，从而导致重伤或导致偶合器损坏及环境污染。

- 请在工作时只穿着合体服装！
- 将长发扎入帽子内！
- 禁止佩戴首饰（如项链、戒指等）！
- 绝不允许操作无保护罩的偶合器！



技术参数
→ 第 2 章

 **警告**

爆炸危险

因摩擦产生热量可能产生爆炸危险。

- 请检查它是否在弹性联轴器区域内有接触。
- 在调试之前，检查联轴器上的参考尺寸（→ 第 13.2.1 章）。
- 如果液力偶合器使用 BTS-Ex 来限定液力偶合器最高表面温度，确保开机时不超过液力偶合器允许的最高温度。

提示

物品损坏

严禁未充液的液力偶合器运转。

- 由于轴承类型的需要，标准规格的、尺寸为 366、422、487、562、650、750、866、1000 及 1150 的液力偶合器，要求三个月内至少停机一次。
- 由于标准规格的液力偶合器尺寸为 154、206 及 274 上的轴承需要，要求液力偶合器一周内至少停机一次。

调试运行的提示

- 液力耦合器可以任意方向运转。
- 工作机的转向也有可能被规定！电机的转向必须与工作机规定的转向一致！
- 如果电机以星/三角联接方式起动，最迟在 2...5 秒后完成星联接至三角联接的转换。
- 多电机驱动时，必须确定单个电机的负载。各电机之间的负载偏差可通过相应地调节各个液力耦合器的充液量来平衡。但是，不得超过液力耦合器允许的最大充液量！

工作液和充液量
→ 封面

调试

- 按照调试报告记录试运行情况并存档。
要特别注意：
 - 机器运行正常
 - 噪声情况正常
- 记录调试运行。

调试报告
→ 第 14.2 章

12 运行

警告

受伤危险

在液力偶合器上执行作业时，尤其要遵守 → 第 5 章（安全）中的相关说明！

- 运行的前提条件为根据 → 第 11 章成功进行了调试。

运行提示

提示

物品损坏

严禁未充液的液力偶合器运转。

- 由于轴承类型的需要，标准规格的、尺寸为 366、422、487、562、650、750、866、1000 及 1150 的液力偶合器，要求三个月内至少停机一次。
- 由于标准规格的液力偶合器尺寸为 154、206 及 274 上的轴承需要，要求液力偶合器一周内至少停机一次。

正常运行期间在液力偶合器上不进行操作。

根据 → 第 13 章按照时间和运行时间 进行所需的保养作业。

如果仍出现故障，要根据 → 第 17 章将故障排除。

13 保养、维护

定义以下进行的维护工作（依据 IEC 60079）：

保养和维护： 使目标保持一种状态，或者重新恢复该状态，从而与相关标准要求相符，保证了执行所需的功能的一系列活动的组合。

检查： 仔细调查对象的一种活动，目标是对目标的状态给出可靠的说法，不需要拆卸，或在必要时部分拆卸，并通过措施比如测量进行补充。

目视检查： 目视检查是指在不使用接触装置或工具的情况下发现可见的错误，例如螺栓缺失。

近距离检查： 一种除了包括目视检查以外，通过使用接触装置，比如移动楼梯（如果需要）和工具识别螺栓松落等错误。近距离检查需要一个通常不打开的外壳，或断开生产设备的电压。

细节检查： 一种除了包括近距离检查以外，必须需要打开外壳，如果需要时通过使用工具和检测装置识别出连线松落等错误的检查。

 **警告**

受伤危险

在液力偶合器上执行作业时，尤其要遵守 → 第 5 章（安全）中的相关说明！

- 注意始终保持液力偶合器旁通畅无阻！

资质
→ 第 5.9 章

- 只允许有资质且经授权的专业人员进行维修以及保养作业！通过指导和培训液力偶合器保证质量。
- 服务及维护不当会导致死亡、重伤或轻伤而且会造成财产损失或破坏环境。
- 关掉与液力偶合器安装在一起的设备，并固定开关，防止其被重新接通。
- 对于在液力偶合器上进行的所有工作，要确保驱动电机和工作机已经停止运行，并且决不可能起动！
- 只允许使用原装备件更换部件。

完成服务和维护工作后，立即安装所有安全罩及安全装置并检查设备性能！检查功能是否正常！

维护计划：

期限	保养作业
运行 500 小时后进行常规检查 最晚每三个月后	检查设备是否异常 (目视检查：密封性、噪声、振动)。 检查设备地脚螺栓，需要时，用规定力矩拧紧。
最晚在调试运行 3 个月以后， 之后每 ½ 年	如果第 2 章提到要求温度监测（细节检查），请检查电气装置是否处于良好状态。
联轴器 EEK, ENK, Nor-Mex G: 最晚在调试运行 3 个月以后，之后每年，但最晚 在运行 4000 小时或存在偏差 → 第 13.2.2 章	检查弹性元件（项目号 1820）的磨损情况，并用原装备件更换达到磨损极限的弹性元件，因为弹性联轴器的半金属体之间的接触会产生火花。 有引起火灾和爆炸的危险！ (→ 第 13.2 章和第 20.4).



期限	保养作业
联轴器 ERK、EPK： 最晚在调试运行 3 个月以后，之后每年或存在偏差 → 第 13.2.2 章	检查弹性元件（项目号 1820）的磨损情况，并用原装备件更换达到磨损极限的弹性元件，因为弹性原件会因为磨损而损坏。
3 年或 5 年之后（联轴器为 ERK 及 EPK）。	用成套原装备件更换弹性元件。
工作液为矿物油时： 每运行 15000 小时后	- 更换工作液或 检查老化情况并 - 确定剩余运行时间（记录 → 第 14 章）！ 向工作液供应商咨询工作液的许用值（→ 第 9 章及第 10 章）。
易熔塞反应后	更换所有易熔塞及工作液（→ 第 13.4 章）。 检查运行条件（→ 第 2 章）。 检查用于监测温度的设备（→ 第 19 章：MTS, BTS(ex), BTM)。
在密封性差时	在检修液力耦合器时由福伊特委托的专业人员更换轴密封圈、密封圈和法兰密封垫。
在出现噪音、震动时	由福伊特委托的专业人员确定并排除原因。
在有污染物时	清洁（→ 第 13.1 章）。
在接触抗 NBR（丁腈橡胶）及 PUR（聚乙烯）的材料后。	用成套原装备件更换弹性元件。

表 14

- 根据报告进行保养工作及常规检查工作。
- 记录保养工作。

报告模板
→ 第 14.3 章



防爆液力偶合器须进行如下附加的保养工作：

保养周期	保养工作
<p>在有污染物或堵塞时： 要定期清洁爆炸区域中的设备。周期由运营商根据环境应力现场确定，比如在灰尘沉淀大于或约为 0.2...0.5 mm 时。</p>	<p>清洁 (→ 第 13.1 章)。</p>
<p>保养周期 → 第 2 章</p>	<p>更换滚动轴承 (→ 第 13.3.3 章)。</p>

表 15



警告

爆炸危险

不符合规定的维护工作会产生爆炸危险。

为确保根据防爆规定运行，请依照保养计划完成作业。

- 立即清除液力偶合器上堆积的易燃灰尘。
- 为了保持液力偶合器完好的通风，有必要定期检查和清洁保护罩。
- 易熔塞反应后，立即盖住或封住开口处以防易燃灰尘进入液力偶合器内部。

13.1 外部清洁

提示

物品损坏

由于不合规规定的外部清洗而损坏液力偶合器。

- 请注意所用的清洁剂应与 NBR 及 FPM/FKM 密封材料相匹配！
- 请不要使用高压清洁设备！
- 小心处理密封垫！请避免用水和压缩空气喷射。

- 经允许后可用无油清洁剂清洁液力偶合器。

13.2 弹性联轴器

13.2.1 检查弹性元件磨损情况

ERK、EEK、EPK、Nor-mex G 型 联轴器

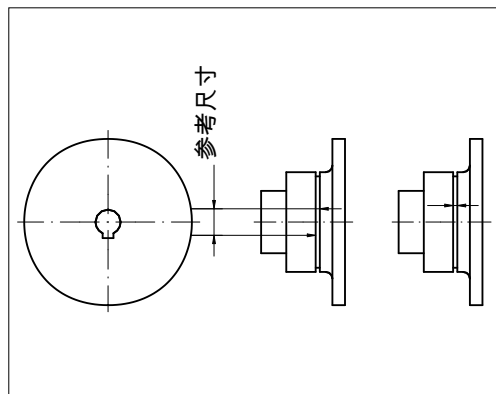


图 40

ENK 型 联轴器

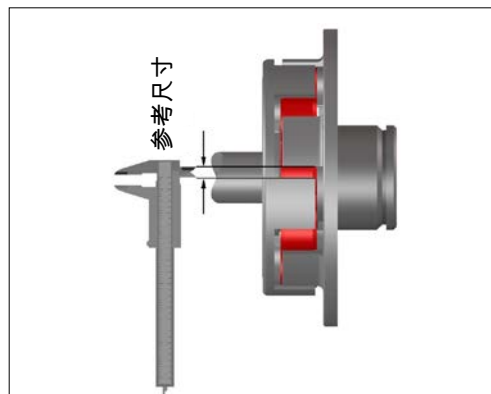


图 41

- 液力耦合器转向弹性装置空转状态
 - 在轮毂和法兰或第 2 个 轮毂上打上相对的标记。
 - 以相反方向旋转液力耦合器,直至弹性装置空转状态。
 - 在轮毂外径处或外径环形区域上测量标记的间距。
 - 记录参考尺寸。
- 测量在轮毂外径旋转方向中同步件的距离。
 - 测量在轮毂外径旋转方向中同步件的距离。
 - 参考尺寸是指两次测量得出的最小值。

报告模板
→ 第 14.3.1 章

弹性联轴器允许的参考尺寸单位为 mm

偶合器尺寸	ERK	EPK	EEK-E EEK-M	ENK-SX ENK-SV	Nor-Mex G
154	< 6	-	-	-	-
206	< 6	-	-	> 13.5	-
274	< 8	-	< 8	> 14	-
366	-	< 12	< 8	> 14	< 10
422	-	< 12	< 8	> 15	< 10
487	-	< 12	< 9	> 15	< 10
562	-	< 12	< 11	> 12	< 10
650	-	< 12	< 10	> 12	< 7
750	-	< 12	-	-	< 7
866	-	< 12	-	-	-
1000	-	< 12	-	-	-
1150	-	< 12	-	-	-

表 16

安全提示

弹性元件的使用寿命

皮带的磨损异常迅速，有可能是对齐错误的征兆！

- 正确对准弹性联轴器。

13.2.2 保养周期

从此次测定的磨损量开始计算，如果下一次检测的预期磨损量达到表中规定值的 80%，就要更换弹性元件，或者适当缩短保养周期。
要考虑因运行条件变化而发生磨损加剧的情况。

提示

物品损坏

对齐弹性联轴器

- 如果更换弹性元件时弹性联轴器的位置发生改变，则应重新对齐。

13.3 轴承

13.3.1 工作液为矿物油时轴承的润滑

请注意以下内容保证轴承润滑：

提示

物品损坏

严禁未充液的液力耦合器运转。

- 由于轴承类型的需要，标准规格的、尺寸为 366、422、487、562、650、750、866、1000 及 1150 的液力耦合器，要求三个月内至少停机一次。
- 由于标准规格的液力耦合器尺寸为 154、206 及 274 上的轴承需要，要求液力耦合器一周内至少停机一次。

安全提示

合器轴承终身自润滑

- 液力耦合器可以使用终身自润滑专用轴承，允许连续使用。

13.3.2 工作液为水时轴承的润滑

水介质液力偶合器轴承终身自润滑。运行后无需作再润滑。



更换周期
更换滚动轴承
→ 第 2 章

13.3.3 更换轴承 / 再润滑

安全提示

液力偶合器检修时，由福伊特驱动技术有限公司指派的专业人员对轴承进行更换/再润滑。

13.4 易熔塞

易熔塞的额定反应温度
→ 封面

- 易熔塞保护液力偶合器不会因过热而损坏。
- 在达到额定反应温度时易熔塞的焊芯熔化，工作液溢出。

易熔塞通过以下内容标识：

- 冲压的额定反应温度，单位为 °C
- 色标：

额定反应温度	色标	工作液 油	工作液 水
95 °C	无色 (镀锡)	X	X
110 °C	黄色	X	X
125 °C	棕色	X	-
140 °C	红色	X	-
160 °C	绿色	X	-
180 °C	蓝色	X	-

表 17

安全提示

- 注意订单包括的安装平面图。
- 仅使用具有额定反应温度的原装易熔塞！
- 不允许用盲螺栓替代易熔塞！
- 易熔塞的分布不能改变。
- 工作液为水时，只允许使用最大额定反应温度为 110 °C 的易熔塞！
- 在没有易熔塞的情况下切勿操作液力耦合器！

规格

→ 第 2 章

安全提示**开关元件,不平衡**

- MTS- 或 BTS 开关元件或丝堵与观察螺栓（位置用箭头标出）相对排列。
- 为避免不平衡，在 BTM 开关元件对面旋入一个 BTM 配重丝堵。严禁在重量较轻的观察螺栓、丝堵或易熔塞的对面插入 BTM 开关元件。

易熔塞反应后:

- 更换全部易熔塞。
- 更换工作液。

拧紧力矩

→ 第 7.2 章

 **警告****火灾危险**

如果安装制动装置，选择易熔塞的位置时要注意喷液不能溅到制动装置上。

- 此装置需检查。出现偏差时请咨询福伊特驱动技术有限公司。

安全提示

热控监测装置

- 热控监测系统能防止工作液喷出 (→ 第 19 章) 。
- 热控监测系统可由福伊特驱动技术有限公司以附件方式供货。

标准规格易熔塞 (FP)、盲螺栓、观察螺栓和外轮驱动 (内轮驱动) 时开关元件的排列方式和数量。

→ 附录 (参见易熔塞 (FP) 排列方式)

14 装配检验、调试运行以及保养报告

警告

受伤危险

在液力耦合器上执行作业时，尤其要遵守 → 第 5 章（安全）中的相关说明！

将安装工作记录在装配检查报告中（→ 第 14.1 章）。

将调试情况记录在调试报告中（→ 第 14.2 章）。

安全提示

液力耦合器

- 上的保养工作
要在保养报告中记录一般的保养（→ 第 14.3 章）。
- 弹性联轴器
记录在弹性联轴器保养报告中（→ 第 14.3.1 章）。



必要时使用原件的复印件。

14.1 装配检查报告

打“X”或填入所要求的数值以确认工作或检验已完成。

福伊特液力偶合器

尺寸 / 型号 (→ 第 18 章) :

序列号 (→ 第 18 章) :

液力偶合器工作液

充液量 : 升

制造商 :

名称 :

液力偶合器

经过防爆区域许可 是 / 否

电机

序列号

输出转速 min⁻¹

额定功率 kW

已进行了安装工作

姓名 :

日期 :

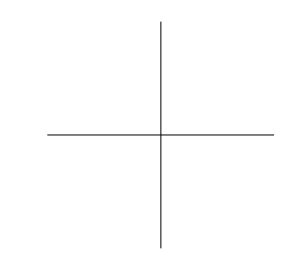
签字 :

工作机 / 减速机

序列号

装配 - 检验步骤	说明	完成说明 / 尺寸
固定螺栓长度检查 (项目号 0050)	→ 订单文件	<input type="checkbox"/>
测量驱动机的径跳 ¹⁾ 。	生产商说明	额定值 : [mm] 实际值 : [mm]
测量驱动机的直径 ¹⁾ 。	生产商说明	额定值 : [mm] 实际值 : [mm]
测量工作机的径跳 ¹⁾ 。	生产商说明	额定值 : [mm] 实际值 : [mm]
测量工作机的直径 ¹⁾ 。	生产商说明	额定值 : [mm] 实际值 : [mm]
驱动直径 ¹⁾ 。	第 2 章	额定值 : [mm] 实际值 : [mm]
从动直径 ¹⁾ 。	第 2 章	额定值 : [mm] 实际值 : [mm]
已检查驱动端滑键的背隙。	第 8.2 章	<input type="checkbox"/>
已检查从动端滑键的背隙。	第 8.2 章	<input type="checkbox"/>
滑键在驱动轮毂槽中平稳移动	第 8.2 章	<input type="checkbox"/>
滑键在从动轮毂槽中平稳移动	第 8.2 章	<input type="checkbox"/>
检查驱动端轴与轮毂的连接。	第 8.2 章	轴与轮毂的滑键协议相同 H (半) , F (全) <input type="checkbox"/> 是 <input type="checkbox"/> 否 设计为: <input type="checkbox"/> 半键协议 <input type="checkbox"/> 全键协议
检查从动端轴与轮毂的连接。	第 8.2 章	轴与轮毂的滑键协议相同 H (半) , F (全) <input type="checkbox"/> 是 <input type="checkbox"/> 否 设计为: <input type="checkbox"/> 半键协议 <input type="checkbox"/> 全键协议

1) 轴和轮毂配合尺寸的选择符合轴或轮毂连接的规定。

装配 - 检验步骤	说明	完成说明 / 尺寸
清洁驱动端的轴与轮毂并涂润滑剂。	第 8.2 章	<input type="checkbox"/>
清洁从动端的轴与轮毂并涂润滑剂。	第 8.2 章	<input type="checkbox"/>
以力矩拧紧联轴器轮毂螺纹销钉 (项目号 1845)。	第 7.1 章	<input type="checkbox"/>
以力矩拧紧固定螺栓 (项目号 0050)	第 7.1 章	<input type="checkbox"/>
安装 TN 型液力偶合器时： 基本法兰的平衡标记是否打在正确的位置上？	第 8.4 章	<input type="checkbox"/>
已测量了安装尺寸“L”	第 8.5.3 章	额定值：[mm] 实际值：[mm]
地脚螺栓已拧紧。	第 8.5.5 章	<input type="checkbox"/>
装配液力偶合器螺栓 (项目号 1830) 已拧紧	第 7.3 章	<input type="checkbox"/>
MTS / BTS / BTM (需要时) 已根据使用说明书对安装位置进行检查。	第 2 章 第 19 章	<input type="checkbox"/>
MTS / BTS / BTM (需要时) 已进行了电气功能试验。	第 2 章 第 19 章	<input type="checkbox"/>
已根据建议安装防护系统。	第 11 章	<input type="checkbox"/>
已在驱动端和从动端之间建立电位补偿。	第 11 章	<input type="checkbox"/>
液力偶合器已充液。	第 10 章	<input type="checkbox"/>
仅限水平方向安装的液力偶合器： 检查液位 / 测定用于充液的螺丝数量“z”	第 10.1 和 第 10.2 章	z = 螺栓
仅限垂直方向安装的液力偶合器： 测液位装置 液力偶合器上标出液位标记。	第 10.1.2 章	<input type="checkbox"/>
已检查液力偶合器是否对齐。	记录对齐值	<input type="checkbox"/>
电机轴的径向跳动合格		<input type="checkbox"/>
记录偏移值 (→ 第 8.5.4 章)：		
观察方向从电机到工作机	径向 (径向跳动)	轴向 (轴向跳动)
相应打叉 - 千分表读数 <input type="checkbox"/> - 中心线位移数值 <input type="checkbox"/> - 将千分表放在液力偶合器上 <input type="checkbox"/> - 将千分表放在机器轴上 <input type="checkbox"/> - 在 Ø 时测得的轴向值：..... mm		
运行过程中出现的位移 (设备供应商注明)： 必须注意因温度上升或机械移动可能产生的位移。 只有上述规定的数值发生改变时，才需填写。		
- 径向 (比如驱动装置/从动装置不同的热膨胀)	 mm
- 轴向 (比如因角度移位)	 mm
- 长度增加 (用于安装公差尺寸“L”，比如轴膨胀)	 mm

14.2 调试报告

打“X”或填入所要求的数值以确认工作或检验已完成。

福伊特液力偶合器

尺寸 / 型号 (→ 第 18 章) :
 序列号 (→ 第 18 章) :

液力偶合器

经过防爆区域许可 是 / 否

已进行了调试

在 运行小时

姓名 :

日期 :

签字 :

调试 - 检验步骤	说明	完成说明
检查应在电机接通之前进行 :		
装配 - 检验步骤已完成。 已填写的装配检查报告。	第 14.1 章	<input type="checkbox"/>
仅限在有爆炸危险的环境中使用的液力偶合器 :	第 5.2 章	<input type="checkbox"/>
仅限水平方向安装的液力偶合器 : 检查液位 / 测定用于充液的螺丝数量 “z”	第 10.1 和 第 10.2 章	/ z = <input type="text"/> 螺栓
仅限垂直方向安装的液力偶合器 : 测液位装置 液位与以前液力偶合器上标出的液位标记进行比较。	第 10.2.2 章	<input type="checkbox"/> / 差异 = <input type="text"/> mm
给液力偶合器配备一个防护罩 (特性 → 第 11 章) 。	第 11 章	<input type="checkbox"/>
检查设备是否接地 (16mm ²) 。		<input type="checkbox"/>
仅限可能发生超速的设备 : 已配备超速安全保护装置 (例如 : 制动器或逆止器) 。	第 7 章	<input type="checkbox"/>
确定下一次保养的停机时限。	第 13 章	<input type="checkbox"/>
检查弹性联轴器的区域是否存在机械摩擦。	第 8.5 章, 第 13.2 章	<input type="checkbox"/>
检查联轴器的参考值。	第 13.2 章	<input type="checkbox"/>
仅限 BTS-Ex 用作温度监测系统时 : 确保电机启动时, 液力偶合器不会超过允许的最高温度 !	第 2 章	<input type="checkbox"/>
已检查地脚螺栓。		<input type="checkbox"/>

调试 - 检验步骤	说明	完成说明
试运行期间的检查：		
电机起动正常。		<input type="checkbox"/>
液力耦合器封闭。 检查地面和环境是否被油浸润，油未溢出。		<input type="checkbox"/>
机器运行正常		<input type="checkbox"/>
噪声情况正常。		<input type="checkbox"/>
关闭电机后进行检查：		
液力耦合器封闭。 检查地面和环境是否被油浸润，油未溢出。		<input type="checkbox"/>
如果有，检查温度监测开关装置 1)：		
已进行目检。	1)	<input type="checkbox"/>
沉积的灰尘已清除。	1)	<input type="checkbox"/>
已检查电气系统。	1)	<input type="checkbox"/>

1) 参见单独的使用说明书 / → 第 19 章

14.3 常规保养报告

打“X”或填入所要求的数值以确认工作或检验已完成。

福伊特液力耦合器

尺寸 / 型号 (→ 第 18 章)

:

序列号 (→ 第 18 章) :

液力耦合器

经过防爆区域许可 是 / 否

已进行了保养作业

在

运行小时

--

姓名 :

日期 :

签字 :

保养 – 检验步骤	说明	完成说明
检查是否异常 (首次运行 500 h后, 至少每 3 个月 检查一次)		
液力耦合器封闭。 检查地面和环境是否被油浸润 ,		<input type="checkbox"/>
机器运行正常		<input type="checkbox"/>
噪声情况正常。		<input type="checkbox"/>
已检查盖板。	第 11 章	<input type="checkbox"/>
已检查地脚螺栓。		<input type="checkbox"/>
如果有, 检查温度监测开关装置 1) (每运行 3 个月以后)		
已进行目检。	1)	<input type="checkbox"/>
沉积的灰尘已清除。	1)	<input type="checkbox"/>
已检查电气系统 (首次运行 3 个月以后, 之后每年)。	1)	<input type="checkbox"/>
工作液 (每 15000 h 以后)		
已检查工作液。		<input type="checkbox"/>
已确定剩余运行时间。		<input type="checkbox"/> / 小时
已更换工作液。	第 10 章	<input type="checkbox"/>
滚动轴承 (每次保养周期后, → 第 2 章)		
已更换滚动轴承。	第 13.3.3 章	<input type="checkbox"/>
清洁液力耦合器 (每次污染后)		
已进行清洁。	第 13.1 章	<input type="checkbox"/>

1) 参见单独的使用说明书 / → 第 19 章

14.3.1 弹性联轴器保养报告

打“X”或填入所要求的数值以确认工作或检验已完成。

福伊特液力偶合器

尺寸 / 型号 (→ 第 18 章) :

序列号 (→ 第 18 章) :

液力偶合器
经过防爆区域许可 是 / 否

已进行了保养作业

在 运行小时

姓名 :

日期 :

签字 :

安装的弹性联轴器 (→ 封面) :

	ERK	EPK	EEK-E EEK-M	ENK-SV ENK-SX	Nor-Mex G
更换弹性元件最晚 [月] 数	60	60	36	36	36
允许的参考尺寸 (→ 第 13.2.1 章)					
数值的 80% [mm]					

保养作业

		EEK, ENK, Nor-Mex G							
		ERK, EPK 联轴器							
保养工作		调试弹性元件	检查 必要时更换	检查 必要时更换	检查 必要时更换	检查 必要时更换	检查 必要时更换	检查 必要时更换	更换
		运行时间 [月]	0	3	12	24	36	48	60
第 1 个 弹性元件 (新状态)	实际参考尺寸								
	姓名								
	日期								
	签字								
减少的运行时间 [月] (→ 第 13.2.2 章)									
第 2 个 弹性元件 (第 1 次 更换)	实际参考尺寸								
	姓名								
	日期								
	签字								
减少的运行时间 [月] (→ 第 13.2.2 章)									
第 3 个 弹性元件 (第 2 次 更换)	实际参考尺寸								
	姓名								
	日期								
	签字								
减少的运行时间 [月] (→ 第 13.2.2 章)									

15 拆卸液力偶合器

警告

受伤危险

在液力偶合器上执行作业时，尤其要遵守 → 第 5 章（安全）中的相关说明！

- 检修液力偶合器之前，切断驱动电机的主电源，严禁意外通电！
- 对于在液力偶合器上进行的所有工作，要确保驱动电机和工作机已经停止运行，并且决不可能起动！

15.1 准备

偶合器的重量

→ 封面。

重量超过 100kg 时，
在液力偶合器上进行了
压印。

- 准备合适的工具及吊装设备。
请注意液力偶合器的重量！

警告

受伤危险

受损或承载能力不够吊装索具在负重时有可能断裂。可能造成重伤甚至死亡。

- 检查起重装置和吊装索具
 - 是否有足够的承载力（重量 → 封面）。
 - 是否状态完好。

警告

受伤危险

坠落的部件能导致重伤甚至死亡。

- 严禁靠近吊装物下方。

起重装置

→ 第 6.4 章

- 将液力偶合器固定在合适的起重装置上。

15.2 拆卸基本型号 T 型的液力偶合器

提示

物品损坏

由于错误使用拔出装置而损坏液力偶合器。

- 不允许使用用于施加扭矩的冲击式螺钉机。

安全提示

尺寸大于 274 时

- 可以从福伊特驱动技术有限公司订购作为附件的拧紧和拔出装置。
- 为了拔出液力偶合器，需要机械拔出主轴。

尺寸大于 422 时

- 可以提供液压拔出主轴。
- 为了能稳定地施加所需的力，我们推荐从尺寸 562 开始使用液压拔出主轴。

拔出装置

→ 第 15.2.1 章

→ 第 15.2.2 章

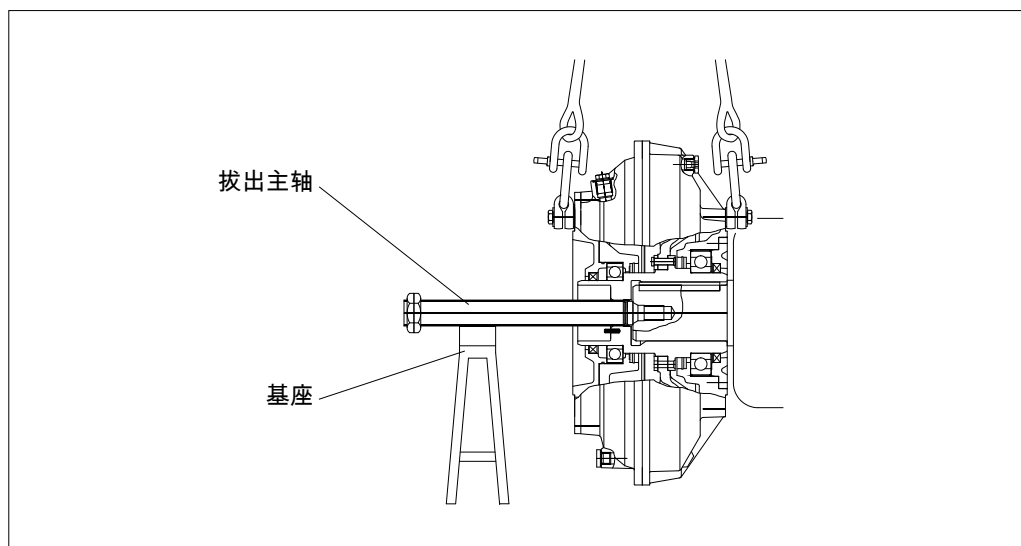


图 42

- 尺寸为 154 及 206 的耦合器：
 - 取出固定螺栓。
 - 将一只恰当、涂有少量油的螺栓旋入固定螺栓的内螺纹中，这时拔下液力耦合器。

- 尺寸为 274 的耦合器：
 - 拆卸保险环、固定螺栓及止动垫片。
 - 将与拆卸工具一起提供的螺纹环，装入液力耦合器轮毂中。
 - 将保险环和固定螺纹环一起紧固。
 - 给拔出主轴上的螺纹涂润滑剂。
 - 将拔出主轴插入螺纹环的内螺纹。
 - 用支撑基座支撑拔出主轴。
 - 借助拔出主轴拆卸液力耦合器。

- 尺寸为 366 到1150 的耦合器：
 - 拆卸固定螺栓及止动垫片。
 - 给拔出主轴上的螺纹涂润滑剂。
 - 将拔出主轴旋入液力耦合器轮毂或螺纹环的螺纹中。
 - 用支撑基座支撑拔出主轴。
 - 借助拔出主轴拆卸液力耦合器。

润滑剂
→ 第 8.2 章

润滑剂
→ 第 8.2 章

15.2.1 使用液压拔出装置拔出

使用液压拔出装置以低扭矩施加非常高的力，因此不要用于承接力量拔出装置基座。

液压拔出装置可用于福伊特驱动技术有限公司生产的液力偶合器基本型 T 型：

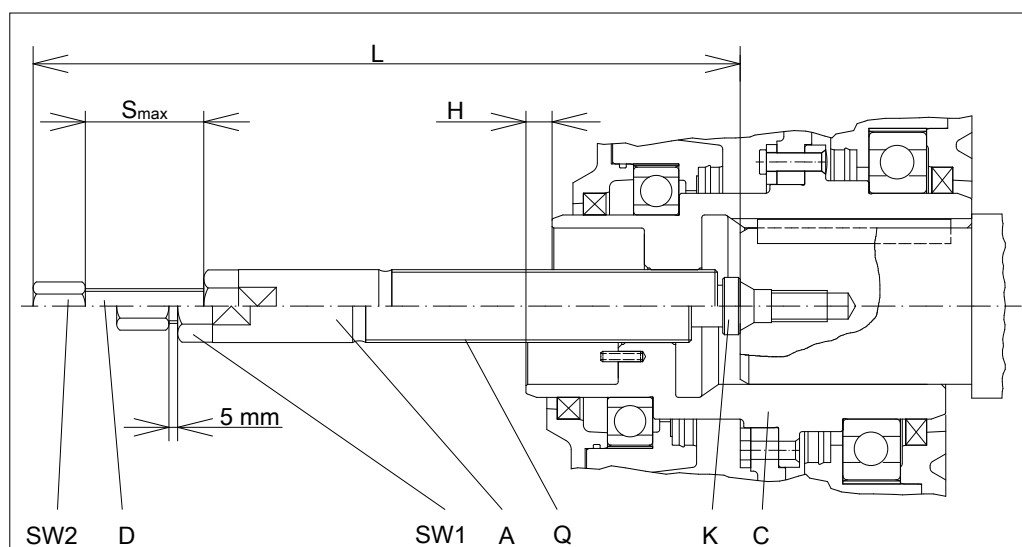


图 43

- A：拔出主轴
- C：偶合器轮毂
- D：止推螺栓
- H：冲程
- K：高压活塞
- L：总长
- Q：拔出主轴的螺纹尺寸
- S_{max} 最大拔出尺寸
- SW1：扳手开口度（主轴）
- SW2：扳手开口度（止推螺栓）

偶合器尺寸	L 单位为 mm	H 单位为 mm	Q 单位为 英寸	SW1 单位为 mm	SW2 单位为 mm	S _{max} 单位为 mm	可拆卸主轴的产 品编号
422, 487	406	15	G 1-¼	36	24	58	TCR.10063480
562, 650	580	15	G 1-½	36	-	125	TCR.10450060
750, 866, 1000, 1150	1161	15	G 2-¼	36	36	310	TCR.10668200

表 18

润滑剂
→ 第 8.2 章

操作方法：

1. 将止推螺栓 (D) 一起向外旋出至最大拔出尺寸 S_{max} 。
2. 给拔出主轴的螺纹 (A) 及止推螺栓 (D) 的螺纹涂润滑剂。
3. 通过六角形头 SW1 将拔出主轴 (A) 旋入液力偶合器轮毂 (C) 的螺纹中，直至达到拧紧极限。

提示

物品损坏

当数值低于 5 mm 时，有磨损螺纹的危险（螺纹磨损腐蚀）。□

- 液压拆卸工具的高压腔具有高压，不允许打开！

4. 插入止推螺栓 (D)，直至距拧紧极限 5 mm 的位置。
5. 旋出止推螺栓 (D)。
6. 通过六角形头 SW1 将拔出主轴 (A) 旋入液力偶合器轮毂 (C) 的螺纹中，直至达到拧紧极限。
7. 重复步骤 4 到 6，直到可以轻易地使用 SW1 拆下偶合器。

15.2.2 使用机械拔出装置拔出

使机械拔出主轴拔出偶合器需要非常仔细地进行准备，以免不伤害螺纹地施加所需的较大的力。

这时需要通过一个基座支撑拔出主轴

(→ 第 15.2 章)。

提示

物品损坏

由于错误使用拔出装置而损坏液力偶合器。

- 不允许使用用于施加扭矩的冲击式螺钉机。
- 用支撑基座支撑拔出主轴。
- 请使用推荐的润滑剂。

润滑剂
→ 第 8.2 章

机械拔出装置可用于福伊特驱动技术有限公司生产的液力偶合器基本型 T 型：

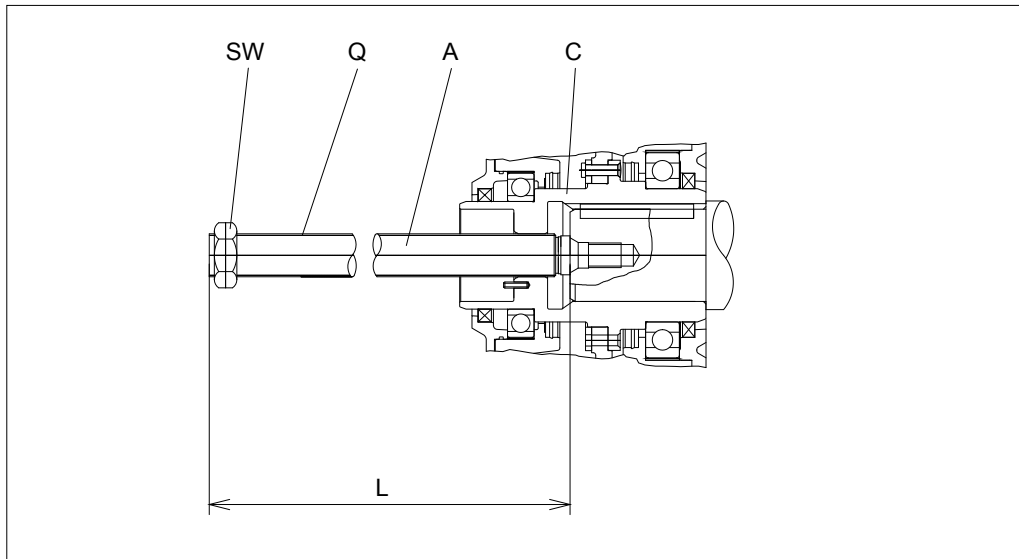


图 44

- A: 拔出主轴
- C: 偶合器轮毂
- L: 总长
- Q: 拔出主轴的螺纹尺寸
- SW: 扳手开口度

偶合器尺寸	L 单位为 mm	Q 单位为英寸	SW 单位为 mm	可拆卸主轴的产品编号
274	360	G ¾	36	TCR.10657260
366	350	G 1	46	TCR.10457520
422, 487	460	G 1-¼	55	TCR.11055700
562, 650	650	G 1-½	60	TCR.11054150
750, 866, 1000, 1150	1000	G 2-¼	55	TCR.10670710

表 19

15.3 重新安装基本型号 T 型的液力偶合器

按照 → 第 8.3 章中所述的操作方法重新安装液力偶合器。

15.4 拆卸基本型号 TN 型的液力偶合器

按照 → 第 8.4 章以相反顺序进行拆卸。

15.5 重新安装基本型号 TN 型的液力偶合器

按照 → 第 8.4 章中所述的操作方法重新安装液力偶合器。

16 废弃处理

废弃处理包装

根据当地的规定将包装进行废弃处理。

工作液的废弃处理

废弃处理工作液时，请恪守相应的法律法规及制造商或供应商的规定。

废弃处理液力耦合器

仔细清洗液力耦合器，保证各类整洁。

如果必要，拆下液力耦合器

对液力耦合器进行废弃处理时，请注意遵守当地事故防范规定。

参考下表中废弃处理使用的材料和原料的特殊提示。

材料	废物种类		
	再利用	剩余垃圾	特殊垃圾
金属	X	-	-
电缆	X	-	-
密封件	-	X	-
塑料	X ¹⁾	(X)	-
工作介质	-	-	X ^{1), 2)}
包装	X	-	-

表 20

- 1) 如可能
- 2) 按照安全规章和生产规定进行废弃处理

17 故障 – 解决措施



警告

受伤危险

在液力偶合器上执行作业时，尤其要遵守 → 第 5 章（安全）中的相关说明！

下表可用来迅速查找故障或问题原因，并根据需要，采取相应措施。

运行故障	可能的原因	补救	参见
工作机的起动特性与所期望的不一致。	液力偶合器的充液量不正确。	检查并修正充液量。	第 10.1 章
	运行条件已发生改变。	咨询福伊特驱动技术有限公司。	第 18 章
工作机未达到指定转速。	工作机堵转或者超载。	消除堵转或者过载的原因。	
	液力偶合器的充液量不正确。	检查并调整充液量。	第 10.1 章
驱动电机在期望的时间内未能达到额定运行状态。	星形联接至三角形联接的转换太迟。	星形联接至三角形联接的转换最迟应在 2...5 秒后完成。	
	驱动电机的电气部分或者机械部分出现异常。	由经过授权的专业人员检查电机。	
液力偶合器运行液溢出。	易熔塞因为过载（超温）而发生反应。	弄清过载原因。更换所有易熔塞并更换工作液。	第 13.4 章

运行故障	可能的原因	补救	参见
液力偶合器运行液溢出。	液力偶合器泄漏。	消除泄漏，尤其要检查易熔塞、充液塞、盲螺栓以及观察螺栓的拧紧力矩和密封环。必要时，检查热控开关装置的开关元件。 如不能消除泄漏，请咨询福伊特驱动技术有限公司。	第 7 章 第 18 章
现有的热控开关装置 (MTS、BTS 或 BTM) 反应。	液力偶合器过载。	弄清过载原因并避免再次发生过载。 检查并调整充液量。	第 19 章 第 10.2 章
	热控开关装置 (MTS、BTS 或 BTM) 发生故障。	检查监控装置。	第 19 章
设备运行不平稳 (振动增加)	基座紧固装置松动。	重新紧固地脚紧固装置。 设备对齐。	
	设备未对齐。	设备对齐。	第 8.5 章
	存在不平衡。	弄清不平衡的原因， 并排除不平衡。	
	联轴器的弹性元件损坏。	成套更换弹性元件。 必要时重新对齐设备。	第 13.2 章
	轴承有损伤。	消除轴承损坏；液力偶合器的轴承出现故障时，请咨询德国福伊特驱动技术有限公司。	第 18 章
	螺栓松动	检查液力偶合器部件是否损坏，必要时更换。 检查设备的对齐情况。 按照规定的拧紧力矩紧固螺丝和螺栓。	第 7 章

运行故障	可能的原因	补救	参见
弹性元件过早磨损	对齐错误	排除对齐错误原因。 重新对齐设备。 检查弹性元件磨损情况。	第 13.2 章
	温度超差	排除温度过高的原因。 更换弹性元件。 必要时重新对齐设备。	
	与侵蚀性介质接触。	检查偶合器部件的损坏情况，必要时更换。 更换弹性元件。 必要时重新对齐设备。 排除与侵蚀性介质接触的原因。	
	扭矩过高。	排除力矩过高的原因。 检查充液量。	第 10.2 章
与联轴器 EEK, ENK, Nor-Mex G 的连接磨损 / 断裂。	弹性元件磨损	更换已损坏的偶合器部件。 重新对齐设备。 缩短保养间隔时间。	
	扭矩过高。	检查偶合器选型。 咨询福伊特驱动技术有限公司。 安装新偶合器。 重新对齐设备。	第 18 章

如果出现本表格中未包含的运行故障，请咨询福伊特驱动技术有限公司 (→ 第 18 章)。

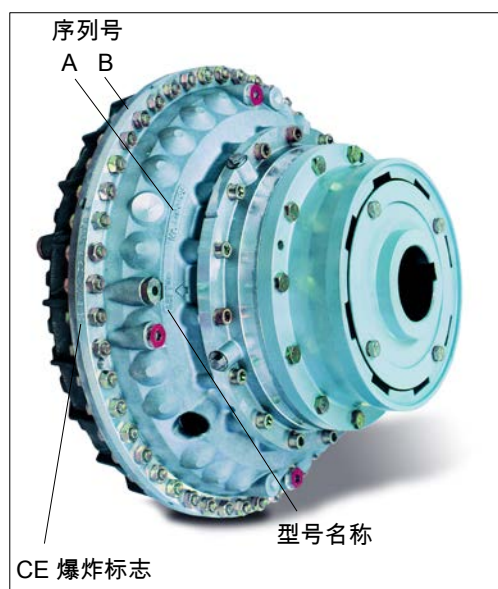
表 21

18 咨询、安装和备件订购

当

- 咨询
- 联系服务工程师
- 订购备件
- 调试时

我们需要：



液力耦合器的序列号及型号名称。

- 液力耦合器的序列号及型号名称可在液力耦合器的外轮/轴瓦(A)或者在液力耦合器的外缘 (B)上找到。
- 序列号为数字钢印。
- 如果液力耦合器防爆，在液力耦合器的外围可以找到 CE-Ex 认证防爆标记。

图 45

如果要预约服务工程师、进行调试或维修，我们额外需要

- 耦合器安装地点，
- 联系人及地址，
- 问题的详细描述。

如果要订购备件，我们还需要

- 备件供货的发运地址。

对此请联系我们当地的福伊特代表机构
(营业时间：紧急热线)。

代表机构
→ 第 22 章

19 温度监控



安全提示

热控开关元件 MTS 及 BTS 可用于爆炸性环境的温度监测。信号用于预警。MTS 及 BTS 不限定最高表面温度。

BTS-Ex 不仅是用来限定最高表面温度的安全元件。而且亦可用作热控开关装置。这种情况下，不可用其他额定反应温度的易熔塞或者丝堵替代已安装的易熔塞。禁止桥接安全装置！

危险

电击

电压可导致使人员重伤甚至死亡。

- 电气专家应根据系统额定电压及最大消耗功率，完成与电网的正确联接。
- 线路电压必须与铭牌上的指示值一致。
- 电源端应配置相匹配的保险装置。

借助极限值开关或者温度测量仪监视液力偶合器的温度。

作为限位开关有

- 一个机械系统 MTS
- 一个电子系统 BTS

可用。用极限值开关可以监测短期允许的峰值，在立即消除过载后（比如关闭起动），易熔塞的反应可以被阻止。

BTM 可用作温度测量仪器。借此不仅可以监控短期的允许的极限温度，还可以监控额定运行。

19.1 用来预警的 MTS 机械式热控开关装置

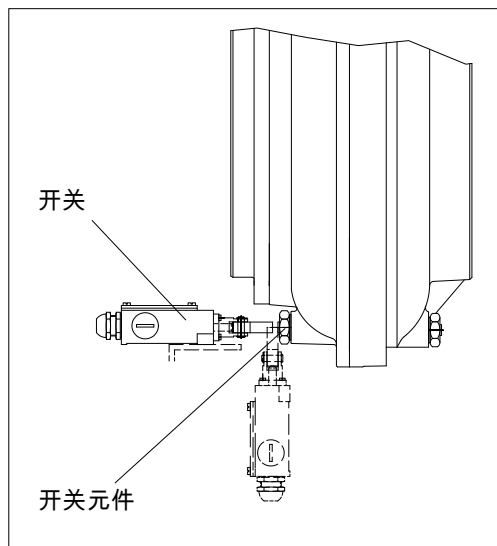


图 46

工作原理：

超温时，开关元件会释放一个销子。运行过程中，销子触发一个开关。产生的信号，可以发出一个警告信息或者断开驱动电机。必须更换开关元件。

内轮驱动或者工作机堵转时，功能将不能得到保证！

对于 MTS 请参见福伊特驱动技术有限公司的操作手册 3626-011800。
或
www.voith.com/fluid-couplings
液力耦合器
下载

MTS 适用于所有型号的液力耦合器。

排列方式表 → 第 22 章。

开关有两种规格：

- 封闭式 [防护类型 IP 65]，
- 适用于爆炸性环境

防护类型： Ex II 2G EEx d IIC T6 (PTB 03 ATEX 1067 X)。

Ex II 2D IP65 T 80 C (PTB 03 ATEX 1067 X)。

对于 BTS 请参见福伊特驱动技术有限公司的操作手册 3626-

011500。

或

www.voith.com/fluid-couplings

液力偶合器

下载

19.2 非接触式热控开关装置 BTS

19.2.1 用于预警的 BTS 非接触式热控开关装置

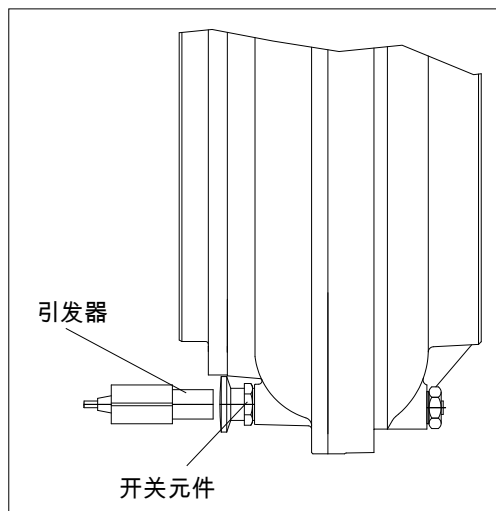


图 47

工作原理：

超温时，开关元件传递给触发器一个确定的信号。该信号到达运算器，例如可以使用该信号

- 触发报警
- 或关闭驱动电机。

液力偶合器冷却后，开关元件便可再次使用，无需更换。

BTS 适用于尺寸大于 206 的液力偶合器。

排列方式表 → 第 22 章。

开关元件及触发器

- 铸于塑料中，
- 不易受灰尘影响，
- 适用于爆炸性环境

防护类型： Ex II 2G EEx ia IIC T6 (PTB 00 ATEX 2048 X)。

Ex II 1D Ex iaD 20 T... C (ZELM 03 ATEX 0128 X)。



安全提示

因为运算器的控制回路非本质安全，须在运算器和触发器之间放置相应的绝缘开关放大器。

- 绝缘开关放大器型号 KFD2-SOT2-Ex2 (24 V DC)
防护类型： Ex II (1) GD [EEx ia] IIC (PTB 00 ATEX 2035)。
- 绝缘开关放大器型号 KFA6-SOT2-Ex2 (230 V AC)
防护类型： Ex II (1) G [EEx ia] IIC (PTB 98 ATEX 2164)。

19.2.2 用来限制最高表面温度的 BTS 非接触式热控开关装置 BTS-Ex

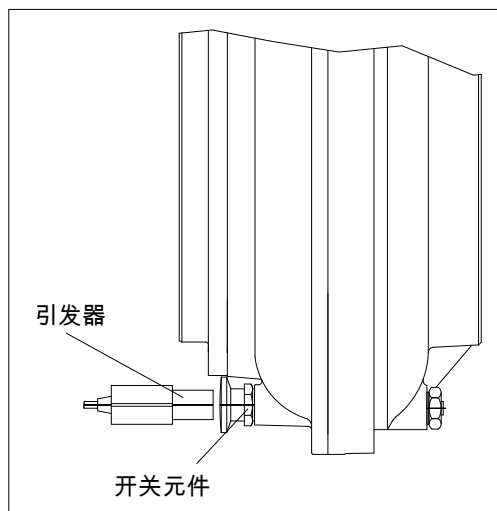


图 48

工作原理：

超温时，开关元件传递给触发器一个确定的信号。超温时，开关元件传递给触发器一个确定的信号。该信号传递给绝缘开关放大器并强制关闭驱动电机。

对于该应用情况，必须使用福伊特驱动技术有限公司的允许用于此功能的 BTS-Ex。

液力耦合器冷却后，开关元件便可再次使用，无需更换。

对于 BTS-Ex 可以参考福伊特驱动技术有限公司的使用说明书 3626-019600。
或
www.voith.com/fluid-couplings
液力耦合器

BTS-Ex 适用于尺寸大于 366 的液力耦合器。

排列方式表 → 第 22 章。

依据设备组 II，设备类别 2G 和 2D (Ex II 2GD) 中的 ATEX 指令，BTS-Ex 确定用于有爆炸危险的环境。

安全提示

BTS-Ex 用来限制最高表面温度，是设备供应商福伊特驱动技术有限公司唯一指定的、符合 BTS-Ex 使用说明书规定的产品。

必须使用福伊特驱动技术有限公司的原装备件更换。

运算器不仅从爆炸性区域传递控制命令至非爆炸性区域，而且还能本安隔爆和非本安隔爆。

- 电机启动时，确保液力耦合器不超过允许的最高温度。



技术参数
→ 第 2 章

对于 BTM 请参见操作手册 3626-019800。

或

www.voith.com/fluid-couplings
液力耦合器
下载

19.3 用于预警的 BTM 非接触式测量装置

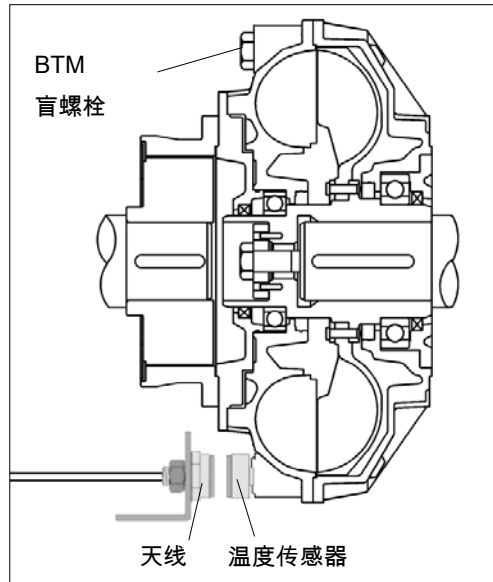


图 49

工作原理：

温度传感器不断地传递测量信号至天线。该信号通过4个频道到达运算器。每个通道测得的温度都显示于运算器中。而且，测得的温度值以 4-20 mA 信号输出。

另外，两个继电器输出信号通过带转换临界值（例如预警、触发）的测量频道，由运算器的键盘来调整。

BTM 适用于尺寸大于 366 的液力耦合器。

排列方式表 → 第 22 章。



安全提示

依据 ATEX 指令，BTM 并非确定用于有爆炸危险的环境。

20 备件信息

安全提示

种类繁多

由于型号的多样性，下面只介绍基本型号的恒充式液力耦合器。

- 备件必须符合德国福伊特驱动技术有限公司规定的技术要求。要求使用原装备件。安装和/或使用非原装备件可能会对福伊特液力耦合器规定的结构属性造成负面影响，从而影响安全性。
凡因使用非原装备件而造成的任何损失，德国福伊特驱动技术有限公司概不承担责任。
 - 本使用说明书的封面上标有您使用的液力耦合器型号。
 - 如果供货范围包括联轴器，本使用说明书的封面上会标出弹性联轴器的型号。参见第 8 章中的液力耦合器及弹性联轴器的配备选择。液力耦合器和弹性联轴器之间的配备选择请参见 → 第 8.5.3 章。
 - 请注意 → 第 18 章（维护工程师查询和预约及备件查询和订购）。
 - 只允许由客户进行以下作业：
 - 更换易熔塞（→ 第 13.4 章）。
 - 更换弹性元件（项目号 1820）（→ 第 13.2、14.3.1、20.4 章）。
 - 依据保养报告的工作（→ 第 14.3 章）。
 - 更换工作液（→ 第 10 章）。
 - 装配说明了拧紧力矩的零件（→ 第 7 章）。
- 所有其他作业只能由福伊特人员执行。**

提示

不得擅自更换或改造液力偶合器！

不得使用其他制造商的设备或设施进行改造！

未征得 Voith 公司的书面批准就擅自更改或改动会使保修无效。一般索赔要求失效

- 只有生产商才能保证专业化的修理！



安全提示

如果依据 ATEX 指令在有爆炸危险的环境中使用液力偶合器，则只允许使用也被批准用于防爆区域的原装件。

20.1 福伊特液力偶合器 154 – 1150 组件概览

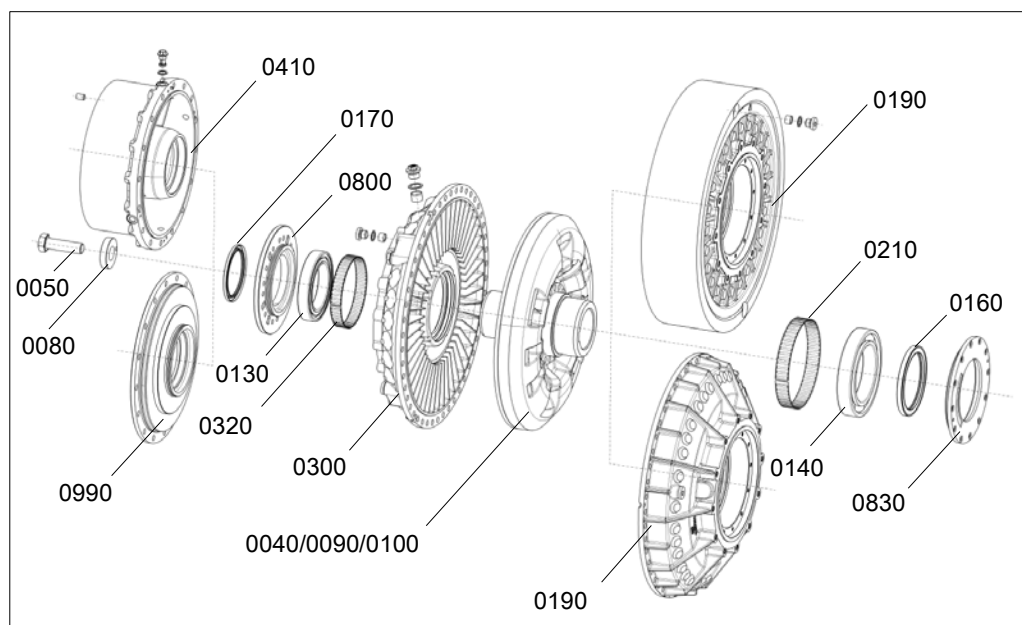


图 50

项目号	名称	项目号	名称
0040	偶合器轮毂	0190	偶合器套筒
0050	固定螺栓	0210	公差环
0080	止动垫片	0300	外轮
0090	内轮	0320	公差环
0100	柳钉环 / 螺栓环 / 紧固环	0410	端盖
0130	深沟球轴承	0800	轴承压盖
0140	深沟球轴承	0830	密封环盖
0160	径向轴密封环	0990	连接盖
0170	径向轴密封环		

表 22

福伊特液力偶合器备件 → 第 20.2 章以及第 20.3 章。

20.2 福伊特液力耦合器 154 – 274 备件

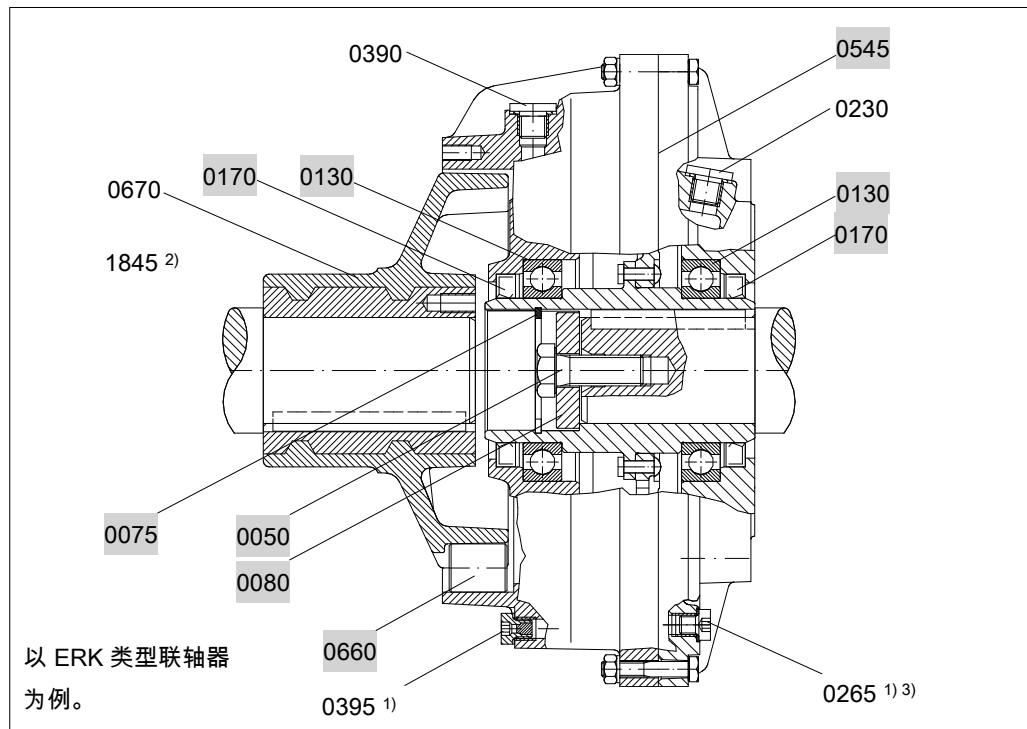


图 51

- 1) 排列方式和数量表 → 第 22 章
- 2) 未展示项目号 1845 销钉
- 3) 当为耦合器型号 154 时不存在

xxxx 耗损件 (→ 下表)

xxxx 维修件 / 易损件 (V) (→ 下表)

项目号	耗损件	项目号	维修件 / 易损件 (V)
0230	充液塞	0050	固定螺栓
0265	盲螺栓	0075	弹性挡圈
0390	充液塞	0080	止动垫片
0395	易熔塞	0130	深沟球轴承 (V)
1845	螺纹销钉	0170	径向轴密封环 (V)
		0545	密封带 (V)
项目号	名称	0660	弹性元件 (V)
0670	ERK 轮毂		

表 23

20.3 福伊特液力耦合器 366 – 1150 备件

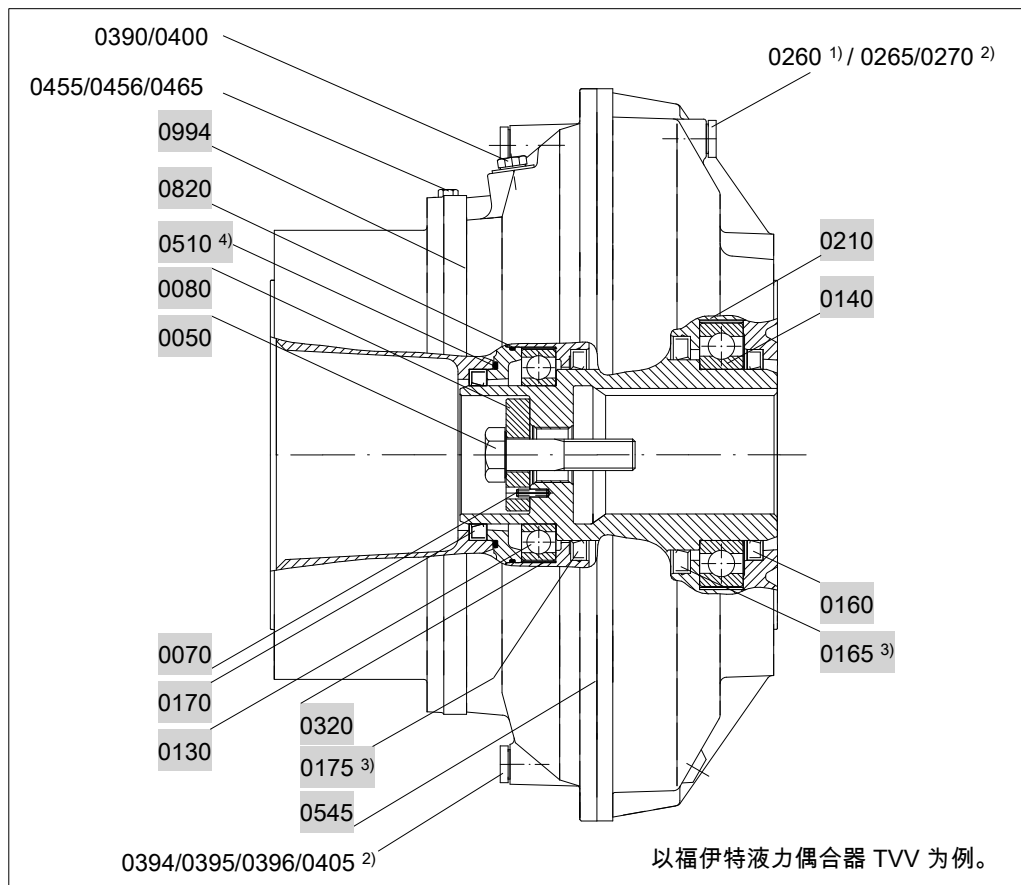


图 52

- 1) 特殊规格
- 2) 排列方式和数量表 → 第 22 章。
- 3) 只适用于连续运行工况或工作液为水的液力耦合器 (TW...)。
- 4) 装入 366 型及 422 型液力耦合器延充腔中的沟槽中。

xxxx 耗损件 (→ 下表)

xxxx 维修件 / 易损件 (V) (→ 下表)

项目号	耗损件	项目号	维修件 / 易损件 (V)
0260 ¹⁾	易熔塞	0050	固定螺栓
0265	盲螺栓	0070	夹紧销
0270	密封圈	0080	止动垫片
0390	充液塞	0130	深沟球轴承 (V)
0394	盲螺栓	0140	深沟球轴承 (V)
0395	易熔塞	0160	径向轴密封环 (V)
0396	观察螺栓	0165	径向轴密封环 (V)
0400	密封圈	0170	径向轴密封环 (V)
0405	密封圈	0175	径向轴密封环 (V)
0455	喷嘴螺栓	0210	公差环 (V)
0456	螺塞	0320	公差环 (V)
0465	密封圈	0510	O 型密封圈 (V)
		0545	密封带 (V)
		0820	O 型密封圈 (V)
		0994	密封带 (V)

表 24

1) 特殊规格

20.4 联轴器配件

20.4.1 联轴器在传动端

弹性块联轴器 EPK 型

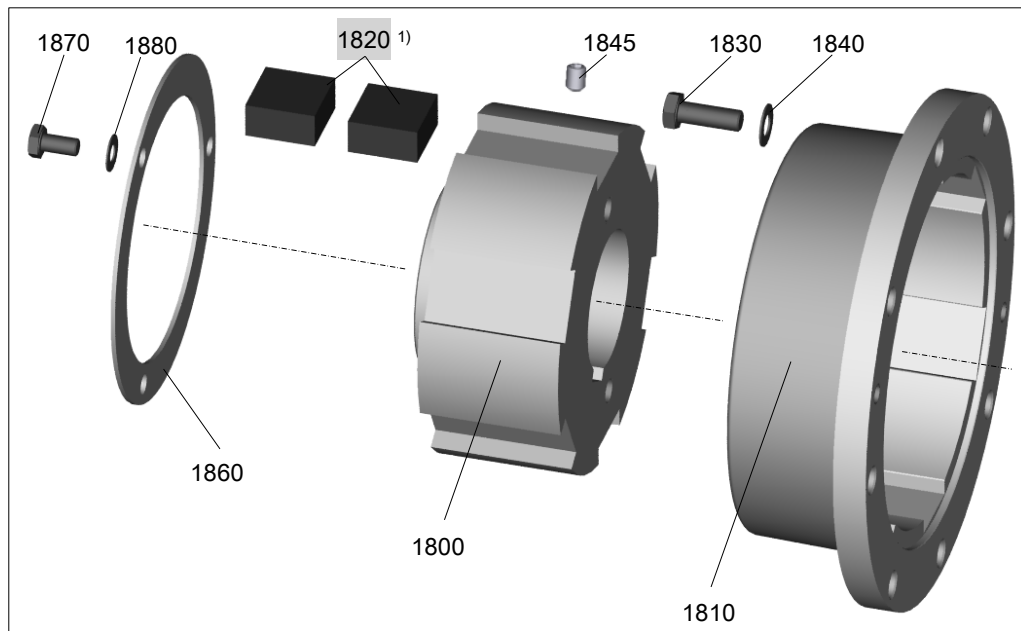
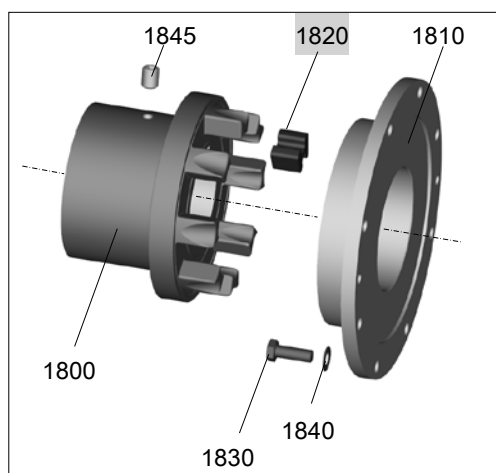


图 53

1) 有不同长度的弹性元件。

弹性元件联轴器 EEK 型

外轴轮毂、EEK-E 型



内轴轮毂、EEK-M 型

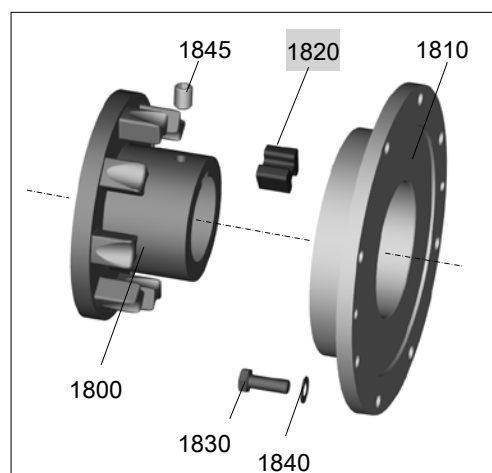


图 54

图 55

弹性凸轮联轴器 ENK 型

外轴轮毂、ENK-SX 型

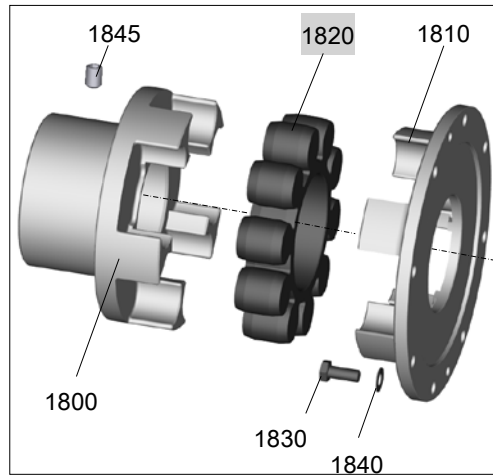


图 56

内轴轮毂、ENK-SV 型

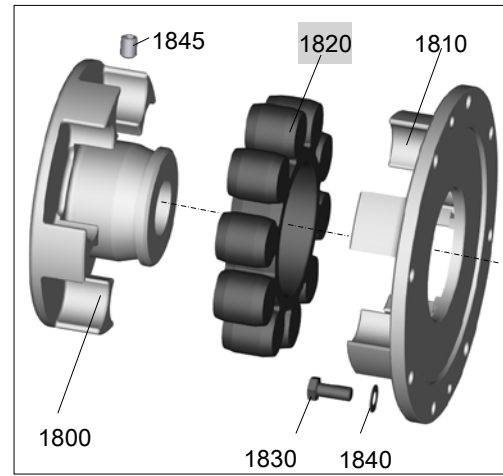


图 57

项目号	螺栓及标准件	EPK	EEK	ENK
1830	六角螺栓	X	X	X
1840	弹簧锁紧垫圈	X	X	X
1845	螺纹销钉	X	X	X
1870	六角螺栓	X	-	-
1880	弹簧垫圈	X	-	-
	联轴器零件 易损件(V)			
1800	轮毂	X	X	X
1810	环 / 法兰	X	X	X
1820	弹性元件 (V)	X	X	X
1860	固定板	X	-	-

表 25

20.4.2 联轴器在输出端

偶合器 Nor-Mex G

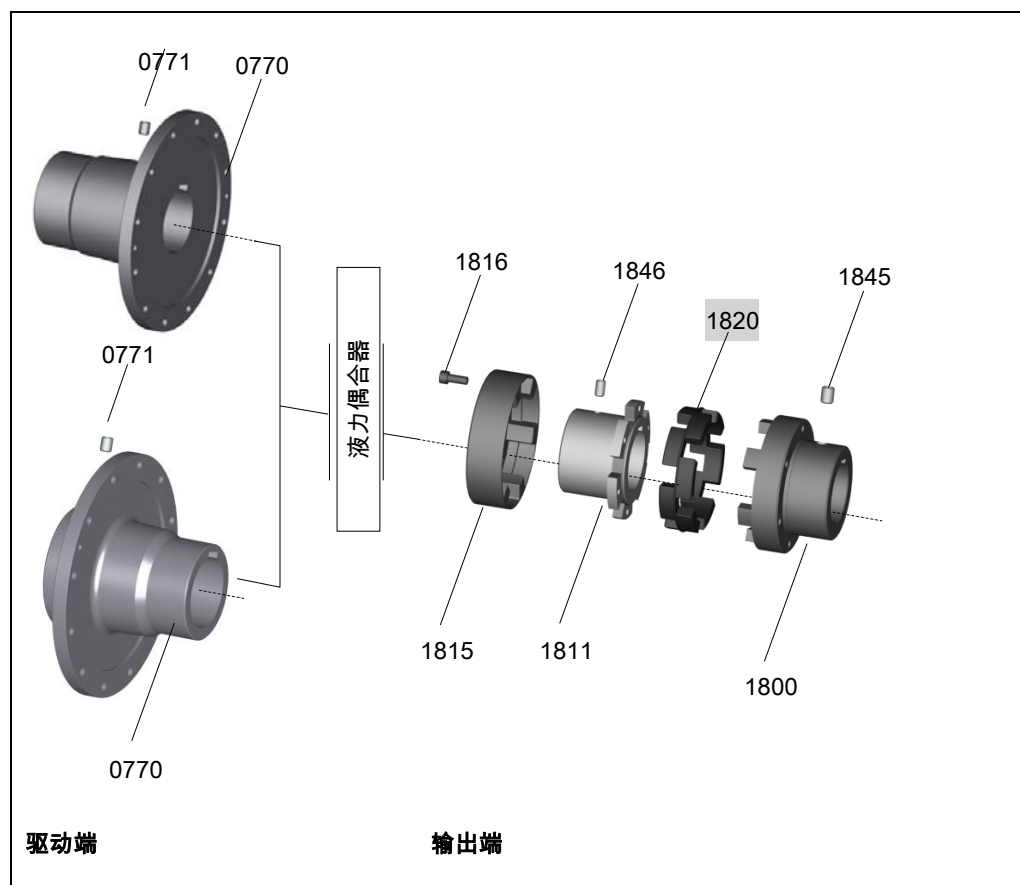


图 58

项目号	螺栓及标准件	项目号	联轴器零件 易损件(V)
0771	螺纹销钉	0770	基本法兰 1
1816	圆柱头螺栓	0770	基本法兰 2
1845	螺纹销钉	1800	轮毂
1846	螺纹销钉	1811	法兰轮毂
		1815	爪形环
		1820	弹性元件 (V)

表 26

21 关键词目

BTM	110	备件信息	111
BTS	108	外部清洁	80
BTS-Ex	109	多电机驱动	75
MTS	107	存储	28
不按规定使用	17	安全性	15
事故，在出现事故时的措施	22	安全提示	15
交货状态	28	安装	42, 47
产品监督	27	安装与对齐	39, 87
人员选择及资质	27	安装工具	46
传递功率	22	安装长度	52
使用者提示	13	对齐	50
供货范围	28	对齐过程	55
保护罩	73	封存	35
修理	111	工作液	23, 28, 61
偏移值	54	水	62
停机	74	工具	39
充液		序列号	105
垂直安装位置	68	废弃处理	101
水平安装位置	66	弹性联轴器	50, 81
充液检查	69	弹性联轴器保养报告	93
垂直安装位置	70	弹性联轴器的参考尺寸	82
水平安装位置	69	技术参数	9
其他信息	10	拆卸	94
其他危险	22	拔出装置	
再润滑	84	机械式	98
准备	40, 94	拔出装置：液压式	97
制造商声明	11	拧紧力矩	37, 38
功能	7	按规定使用	16
包装	35	排液	70
危险提示	17	垂直安装位置	72
吊装	30	水平安装位置，带延充腔	71
咨询	105	水平安装位置，无延充腔	71
噪音	18	收集槽	21
固定螺栓	44	故障 – 解决措施	102
在出现事故时的措施	22	旋转方向	75
在液力偶合器上进行操作	17	易熔塞	20, 24, 28, 84
在液力偶合器过载时关闭	25	星/三角连接	75
堵转	25	更换轴承	84
声压等级	18	机械拔出装置	98
备件	13	检修维护报告	92

油脂，类型建议	64	维护	77
油脂，要求	63	易熔塞	84
测液位装置	68	轴承	83
液力耦合器充液	66	维护、保养	77
液压拔出装置	97	维护计划	78
温度监控	9, 106	联系服务工程师	105
滑键	41	联轴器	26, 50
火灾危险	21	联轴器配件	117
热表面：	18, 23	装配检查报告	88
环境温度	20	计划/报告	88, 90, 92, 93
甲烷含量，检测甲烷含量	21	订购	105
电气组件	19	订购备件	105
监测装置	25	调试	73
BTM	110	调试报告	90
BTS	108	资质	27
BTS-Ex	109	起动特性	23
MTS	107	起重装置	30
福伊特液力耦合器备件	114	轴承	83
符号	16	轴承润滑	83
紧固螺栓	38	过载	20, 25
组件-安装声明	11	运行	76, 87
组件概览	113	运输	28, 29
结构改动	17	防护罩	73

22 附录

按照2014/34/EU 指令附件VIII

在此我们

Voith Turbo GmbH & Co. KG
Voithstraße 1
74564 Crailsheim

声明 设备

名称

恒充式液力耦合器

型号

T...

序列号

供货文件

符合 2014/34/EU 指令附件I 中的所有相关要求, 与操作说明中所述的接口相匹配。需要注意操作说明中的技术参数。

上述声明对象满足欧盟相关统一规范的要求。

以下统一标准 (或其部分) 已被使用:

- EN 1127-1:2011
- EN 1127-2:2014
- EN 13463-1:2009
- EN 13463-5:2011
- EN 13463-8:2003
- EN 1710:2005 + A1:2008

其他适用的技术说明书:

- EN ISO 12100:2010
- TRGS 727

发布此符合性声明的唯一责任由生产商承担。

技术文件授权代表

Voith Turbo GmbH & Co. KG
Bernhard Schust 先生
Voithstraße 1
74564 Crailsheim

可要求提交专门的技术文件。

地点、日期 / 企业负责人: Crailsheim, 2017-11-17

地点、日期 / 企业负责人: Crailsheim, 2017-11-17



Senior Vice President Engineering

i.A. S. Pochliker
Technical Documentation

工作单 amd499.5

T...

存储与包装规定

交货状态：

福伊特液力耦合器的交货状态视运输和存储期限而定。

序号 1 表示交货状态标准，如有偏差，请参考订单文件。

编号	运输和许可的存储期限	包装/措施	封存	
			外部	内部
1	<ul style="list-style-type: none"> - 陆运/空运 - 在封闭的场所存储达 6 个月 	<ul style="list-style-type: none"> - 适合运输的装置 - 用 PE 膜包装 - 通过运输工具防范天气危害 	是	否
2	<ul style="list-style-type: none"> - 海运 - 在封闭的场所存储达 6 个月 	<ul style="list-style-type: none"> - 适合运输的装置 - 尖角保护 - 干燥剂选择符合 DIN 55473/55474 - 采用 PE 膜封装 - 防水处理的纸箱或木箱 - 箱子内顶衬以封闭的腹板 (Akylux)。腹板接缝处应额外铺垫 PVC 膜 	是	否
3	<ul style="list-style-type: none"> - 海运 - 在封闭的场所存储达 12 个月 	- 同 2	是	是
4	<ul style="list-style-type: none"> - 海运 - 在封闭的场所存储达 24 个月 	-- 同 2，用铝复合膜代替 PE 膜封装。	是	是

打开包装：

如果包装膜在运输时因安检被打开，为了以后的存储，必须重新封好包装膜并保持气密性。更换干燥剂。

延长存储期限：

存储期最多允许为以下规定的 3 倍。对此需要检查包装，必要时更换包装。对此需要检查包装，必要时更换包装。更换干燥剂，再次封住包装膜，保持气密性。

外部封存/再封存：

根据允许的存储期限更换外部封存。在金属加工件（毂孔、制动盘等）上喷 Houghton Ensis 防护液 DWG 2462。

内部封存/再封存：

要每年（对于包装 4：每 2 年）更换一次内部封存。液力耦合器内部用建议类型的防腐油湿润。

防护等级 0：开放型

日期：2017 年 1 月 31 日

制作者：tidht - Breg

审核人：tidht - Pi

许可人：tidh - BSs

替代：ait499.4

基于：c076.8

分发：企业文件；说明文件

9173644-007495 ZHX

修订 05 / 220130

页码 1 / 2 / Z01

工作单 amd499.5

T...

存储与包装规定

轴承上的或已安装的液力耦合器（可旋转）：

在重新防腐时，在旋转轴中心上方使用防腐油填充液力耦合器，并至少旋转一次液力耦合器的驱动装置和从动装置。

已安装的液力耦合器（不可旋转）：

将液力耦合器一直填充至最上方的易熔塞处。

将油随后排出并重新按规定封住液力耦合器。

推荐的内部防腐剂：

制造商	名称
Castrol	Rustilo 846
Mobil	Mobilarma 524 (SAE 30)
Houghton	Ensis Engine Oil 20
Wintershall	Wintershall Antikorrol 20W-20
推荐的工作液亦可用于封存。	

如果液力耦合器被安装在一台未运行的机器中，则要防止耦合器受到天气和环境的影响。要每 6 个月更换一次外部再封存，每年更换一次内部再封存。如果需要，在再封存前，对液力耦合器进行外部清洁。按上述方法进行内外部再封存。

防护等级 0：开放型

日期：2017 年 1 月 31 日

制作人：tidht - Breg

审核人：tidht - Pi

许可人：tidh - BSs

替代：ait499.4

基于：c076.8

分发：企业文件；说明文件

9173644-007495 ZHX

修订 05 / 220130

页码 2 / 2 / Z01

指令 D-0503.1

Voith 涡轮机联轴器用工作液

版本 1 / 2024-01-30

非受控副本

创建人:	Pilz, Thorsten	日期:	2017-9-25
检查方:	Pilz, Thorsten	文件 ID 编号:	91601312610
审批方:	Schust, Bernhard		
产品:	T... / TP... / S...		
范围:	工业		
工作范围:	工作液		
防护等级	0: 公开		

修改历史

修订版	日期	说明	编制者	检查人	审批人
01	2024-1-30	修改了章节 3.4 / 3.5 / 3.6 / 6 / 8 插入了章节 7	Pi	MPre	

文档审批

操作	姓名	签字
编制者:	Pilz, Thorsten	
检查人:	Preiß, Michael	

内容

1	应用范围	4
2	对工作液的要求	5
3	可用工作液	6
3.1	规范 / 审批	6
3.2	工作温度经常超过 100 °C	6
3.3	品类建议 VG 32 (T... / TP...)	6
3.4	品类建议 VG 32 (S...)	7
3.5	低温使用品类建议 PAO VG 32 (S...)	10
3.6	品类建议 VG 46 (S...)	11
3.7	低温使用品类建议 PAO VG 46 (S...)	12
3.8	品类建议 VG 100 (S...)	13
4	食品兼容液体 (T... / TP...)	14
4.1	品类建议	14
5	阻燃液 HFD-U (T...)	15
5.1	使用的前提条件	15
5.2	品类建议	15
6	可快速生物降解的液体 HEES (T...)	16
6.1	使用的前提条件	16
6.2	品类建议	16
7	防冻液 / 乙二醇水溶液防冻剂 (TW...)	17
7.1	使用前提条件	17
7.2	浓度品类建议	17

7.3	混合防冻液品类建议	18
8	工作液为水时的要求	19

8.1	要求	19
8.2	可用工作液	19

9	废油评估标准和提示	20
---	-----------	----

9.1	概述	20
9.2	取样	20
9.3	分析范围	21
9.4	废油评估标准/提示	21
9.4.1	添加剂	21
9.4.2	油状态	22
9.4.3	中和次数 NZ (DIN 51558)	22
9.4.4	水含量 (DIN ISO 3733)	23
9.4.5	空气分离能力 LAV (DIN ISO 9120)	23

1 应用范围

该清单包含对工作液的要求以及流体动力联轴器品类选择。

填充量恒定的涡轮机联轴器	(T...)
填充量受控的涡轮机联轴器	(TP...)
涡轮机调节联轴器	(S...)

其他液体需要获得 Voith 的批准。

对于所有可能与工作液发生接触的物质与材料，必须获得制造商的批准。

在某些情况下，特殊要求可能无法根据本清单进行选择，这时要在处理订单时协定或在使用说明书中说明有偏差的规定。

设计联轴器时，必须考虑到液体的密度/填充量和热容量可能与矿物油存在偏差。

要遵守生产商的使用准则，这些准则通常在产品和安全数据页中说明。

提示



倾注点、闪点和燃点的指定值为标准值和油生产商的说明。德国福伊特驱动技术有限公司对此不提供担保。

各国专门生产的原油可能导致数值出现偏差。

- 任何情况下，我们都建议将这些信息与我们的规定进行比较。
- 如果存在偏差，我们强烈建议咨询相应的油制造商。

2 对工作液的要求

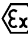
必须符合指令 D-0502 的关键值，前提是适用于该制品。

尤其要注意：

- 粘度：ISO VG 32 符合 DIN ISO 3448 *)
- 启动粘度：

小于 15000mm ² /s	(T...)
小于 1000mm ² /s	(S... - 容积泵)
小于 500mm ² /s	(TP...)
小于 250mm ² /s	(S... - 循环泵)
- 倾注点：比出现的最小环境温度低 4 °C 或更低
- 闪点：大于 180 °C 或至少比熔塞额定反应温度大 40 °C
- 老化稳定性：耐老化糠酸盐
- 纯度等级：

21/18/15 符合 ISO 4406
9 符合 NAS 1638
10 符合 SAE AS 4059
- 密封圈兼容性：

NBR (腈-丁二烯橡胶)
FPM / FKM (氟橡胶)
- 燃点 ：最少比最大表面温度大 50 °C
- 空气分离能力：≤ 5 最小，当 50 °C 时，符合 DIN ISO 9120 (TP... / S...)

优势附加属性：

- 检查 FE8: D7.5/80-80: 滚动轴承磨损 <30mg
- 耐老化性：提高的耐老化性

*) 特殊情况下可使用 ISO VG 10 – 46 (T...)、ISO VG 22 – 68 (TP...)、ISO VG 100 (S...)。

3 可用工作液

3.1 规范 / 审批

- 液压油 HLP 32 按照 DIN 51524, 第 2 部分 *)
- 润滑油 CLP 32 按照 DIN 51517, 第 3 部分
- 汽轮机油 LTD 32 按照 DIN 51515, 第 1 部分*)
- 高压电动机润滑油 SAE 10 W (T... / TP...)
- ATF 型号 A Suffix A (TASA) 和型号 Dexron II, IID, IIE, III, MERCON (T... / TP...)
- M-891205 和 M-921253 (T... / TP...)

*) 特殊情况下可使用 ISO VG 10 – 46 (T...), ISO VG 22 – 68 (TP...), ISO VG 100 (S...).

3.2 工作温度经常超过 100 °C

我们建议将 FPM/FKM 用作密封材料；选择矿物油时要注意必须有特别好的抗氧化性。

3.3 品类建议 VG 32 (T... / TP...)

制造商	名称	倾注点 单位为 °C	闪点 单位为 °C	点火点 => 250 °C	FE8 满足
Addinol Lube Oil GmbH	Hydraulik-Oil HLP 32	-21	195		
Avia	Avia Fluid RSL 32	-27	214	X	
	Gear RSX 32 S	-33	210	X	
Castrol	Alpha EP 32	-27	218	X	X
	Alpha VT 32	-42	234	X	X
	Hyspin ZZ 32	-30	216		X
	Hyspin AWS 32	-27	200		
Cepsa	HIDROSIC HLP 32	-24	204		
	EP 125	-30	206		
Chevron-Texaco	Texaco Rando HD 32	-30	196		
ENI	Agip Oso 32	-30	204		
	Agip Blasia 32	-29	215		
ExxonMobil	DTE 24	-27	220	X	
	Mobilfluid 125	-30	225		
	Mobil SHC 524	-54	234		
Fuchs Europe	Renolin MR10	-30	210		
	Renolin B10	-24	205		

制造商	名称	倾注点 单位为 °C	闪点 单位为 °C	点火点 => 250 °C	FE8 满足
Klüber	Lamora HLP 32 (Next Generation)	-18	210		
	Klübersynth GEM 4-32 N ¹⁾	-50	200		X
Kuwait National Lubricant Oil Company (KNLOC)	Q8 Haydn 32	-30	208		
	Q8 Holst 32	-30	208		
Ravenol	Hydr.- Öl TS32	-24	220		
Shell	Tegula V32 ²⁾	-33	211	X	X
	Tellus Oil S4 ME 32 ¹⁾	-54	240		
	Tellus Oil S3 M 32	-39	236		
SRS	Wiolan HS 32	-24	220	X	
	Wiolan HF 32 synth ¹⁾	-60	245		X
Total	Azolla ZS 32	-27	210		
	Azolla VTR 32	-36	230	X	X
	Preslia GT	-15	225		X

- 1) 工作液密度低，使用时必须与 Voith 协商。
- 2) 不允许在 TP... / DTP... 中使用。

提示



上文中指定的值为标准值和油制造商的说明。Voith Turbo 对此不提供担保！各国专门生产的原油可能导致不同的倾注点、燃点和闪点值。

临界使用情况下，我们建议咨询相应的油制造商！

3.4 品类建议 VG 32 (S...)

制造商	名称	倾注点 单位为 °C	闪点 单位为 °C	点火点 => 250 °C	FE8 满足
Addinol Lube Oil GmbH	液压油 HLP 32	-33	235	X	
Addinol Lube Oil GmbH	液力齿轮油 SGL 18	-39	225	X	
AP Oil International	AP Torque Oil 32	-25	210	X	
Autol	液压油 HYS 32	-28	208	X	
Avia	Gear RSX 32-S	-33	211	X	X
Bharat Petroleum Corp. Ltd.	MAK Hydrol HLP 32	-9	190	X	
Caltex	Torque Fluid 32	-27	210	X	

制造商	名称	倾注点 单位为 °C	闪点 单位为 °C	点火点 => 250 °C	FE8 满足
Castrol	Alpha EP 32	-27	218	X	X
Castrol	Alpha VT 32	-42	234	X	X
Castrol	Hyspin AWS 32	-27	200	X	
Castrol	Hyspin HL-XP 32	-36	230	X	
Castrol	Hyspin ZZ 32	-30	216		X
Cepsa	EP 125	-30	206	X	
Cepsa	Hidraulico HM 32	-24	204	X	
Cepsa	Mistral 32	-24	204	X	
Chevron-Texaco	Chevron Clarity Hydraulic Oil AW 32	-33	222		
Chevron-Texaco	Chevron Hydraulic Oil AW 32	-25	220		
Chevron-Texaco	Texaco Rando HD 32	-30	196	X	
Chevron-Texaco	Texaco Textran V 32	-39	220		
ENI	Agip Blasias 32	-29	215	X	
ENI	Agip OSO 32	-27	210	X	
ExxonMobil	Mobil DTE 10 Excel 32	-54	250	X	
ExxonMobil	Mobil DTE 24	-27	220	X	
ExxonMobil	Mobilfluid 125	-30	225	X	
Fabrika Maziva (FAM)	Hidofluid 125	-27	207	X	X
Fuchs Europe	Renofluid TF 1500	-24	224	X	
Fuchs Europe	Renolin Eterna 32	-15	220	X	
Fuchs Europe	Renolin ZAF 32 B	-30	215	X	
Fuchs Lubricants PTE Limited	Titan RR TF	-25	210	X	
Gazpromneft	Hydraulic HLP 32	-34	221		
Gulf Oil Corp. Ltd.	Crest EP 32	-24	212	X	
Gulf Oil Corp. Ltd.	Harmony AW 32	-24	202	X	
Hindustan Petroleum Corp.	Enklo HLP 32	-18	180	X	
Idemitsu Oil	Daphne Super Hydraulic Fluid 32	-35	216		
INA Maziva	INA Fluid V 32	-27	207		
Indian Oil Corp. Ltd.	Servo Torque 10	-34	213	X	
Indian Oil Corp. Ltd.	Servosystem HLP 32	-21	200	X	
Klüber	Lamora HLP 32 (New Generation)	-18	210	X	
Kuwait National Lubricant Oil Company (KNLOC)	Hydraulic Oil 32	-30	208	X	
Kuwait Petroleum Int. Lubricants (Q8 Oils)	Q8 Haydn 32	-30	208	X	
Kuwait Petroleum Int. Lubricants (Q8 Oils)	Q8 Holst 32	-18	208	X	X
Kuwait Petroleum Int. Lubricants (Q8 Oils)	Q8 van Gogh EP 32	-12	208	X	
Lotos Oil	Corvus 32	-30	225		
Lukoil LLK International	Geyser ST 32	-42	238	X	
Lukoil LLK International	Geyser ST 32	-42	238	X	
Maziva Zagreb d.o.o.	INA Fluid V 32	-36	230	X	

制造商	名称	倾注点 单位为 °C	闪点 单位为 °C	点火点 => 250 °C	FE8 满足
MOL Hungarian Oil	Hydro HM 32 hydraulic oil	-18	190		
Morris Lubricants	Liquimatic No. 4	-35	220	X	
OEST	Hydrauliköl H-LP 32	-27	210	X	
OEST	Turbo Hyd 32 S	-30	210	X	X
OMV	fluid VWG 32	-36	225	X	
OMV	hyd HLP 32	-30	220	X	
Orlen Oil	Hydrol L-HM / HLP 32	-34	215	X	
Orlen Oil	Transol V 32	-36	218	X	X
Paramo / Mogul	HM 32	-40	195	X	
Paramo / Mogul	OT-HP 3	-30	205	X	
Petrobras	Lubrax Hydra XP 32	-21	232		
Petrobras	Lubrax Industial EGF 32 PS	-12	222		
Petrobras	Lubrax Turbina EP 32	-21	234		
Petro-Canada	Environ AW 32	-42	233	X	
Petro-Canada	Hydrex AW 32	-39	217	X	
Petro-Canada	Turboflo EP 32	-33	220	X	
Petrol Ofisi	Hydro Oil HD 32	-27	238	X	
Petronas	Hidraulik EP 32	-9	222	X	
Petronas	Jenteram HC Extra 32	-12	218	X	
Phillips 66	Diamond Class AW Turbine Oil 32	-40	227	X	X
Phillips 66	Powerflow AW Hydraulic Oil 32	-37	216	X	X
Prista Oil	Prista MHP 32	-30	218	X	
PTT Oil and Retail Business Public Company Limited	Votera 32	-25	210	X	
Repsol	Telex E 32	-24	218	X	
Rosneft	Gidrotec HLP 32	-30	215		
Shell	Tellus Oil S2 MX 32	-30	220	X	
Shell	Tellus Oil S3 M 32	-33	215	X	
Shell	Turbo Oil S4 GX 32	-33	230	X	X
Sinopec	Greatwall L-HM 32	-21	222	X	
SK Lubricants	ZIC Supervis AW 32	-40	230		
SRS	Wiolan HF 32	-27	200	X	
SRS	Wiolan HF 32 DB	-27	200	X	
SRS	Wiolan HX 32	-27	210	X	
Statoil	HydraWay HMA 32	-27	218	X	
Tide Water Oil Co. (India) Limited	Veedol Avalon HLP 32	-21	212		
Total	Azolla ZS 32	-27	210	X	
Valvoline Cummins Ltd.	Valvoline HLP 32	-18	220		
Wisura	Kineta 32 V	-24	224	X	

3.5 低温使用品类建议 PAO VG 32 (S...)

制造商	名称	倾注点 单位为 °C	闪点 单位为 °C	点火点 => 250 °C	FE8 满足
BASF SE	ProEco HE 801-32	-48	200	X	
Castrol	Aircol SR 32	-50	238	X	
Castrol	Alphasyn T 32	-54	210	X	
Castrol	Perfecto SN 32	-54	264	X	
ENI	Agip Dicrea SX 32	-60	248		
ExxonMobil	Mobil SHC 524	-54	234	X	
ExxonMobil	Mobil SHC 824	-54	248	X	
Fuchs Europe	Renolin Unisyn OL 32	-60	240	X	X
Klüber	Summit HySyn FG 32	-50	230	X	
Kuwait Petroleum Int. Lubricants (Q8 Oils)	Q8 Schumann 32	-54	224	X	
LUBRICANT CONSULT GmbH LUBCON	TURMOFLUID GV 32	-62	220		
Lubrication Engineers Inc	LE 9032 Monolec	-54	240		
Phillips 66	Syncon AW Hydraulic Fluid 32	-60	240		
Royal Purple	Synfilm GT 32	-62	249	X	
Shell	Tellus Oil S4 ME 32	-54	230	X	X
Statoil	Mereta 32	-60	235		X
Total	Dacnis SH 32	-57	250	X	
Wunsch	合成润滑油压缩机油 32	-54	224	X	

3.6 品类建议 VG 46 (S...)

制造商	名称	倾注点 单位为 °C	闪点 单位为 °C	点火点 => 250 °C	FE8 满足
Addinol Lube Oil GmbH	液压油 HLP 46 AF	-27	240	X	X
Addinol Lube Oil GmbH	Turbine Oil MT 46	-15	240	X	
Addinol Lube Oil GmbH	涡轮机油 TP 46	-15	230	X	
ADNOC (Abu Dhabi National Oil Company)	GII Turbine Oil EP 46	-15	230		
Adnoc (Abu Dhabi National Oil Company)	Hydraulic Oil H 46	-34	228		
Bharat Petroleum Corp. Ltd.	MAK Hydrol CE 46	-24	230	X	
Caltex	Regal EP 46	-21	234		
Castrol	Hyspin XP 46	-27	215	X	X
Castrol	Hyspin ZZ 46	-30	225	X	X
Castrol	Perfecto XEP 46	-15	234	X	
Cepsa	HD Turbinas 46	-12	220	X	
Cepsa	Transmisiones EP 225	-30	232	X	
Chevron-Texaco	Texaco Rando HD 46	-30	204		
Chevron-Texaco	Texaco Regal Premium EP 46	-15	235	X	
ExxonMobil	Mobil DTE 10 Excel 46	-45	232	X	X
ExxonMobil	Mobil DTE 846	-30	244	X	
ExxonMobil	Mobil DTE Excel 46	-33	226	X	
Fuchs Europe	Renolin Eterna 46	-15	220	X	X
Gulf Oil Corp. Ltd.	Crest EP 46	-21	220	X	
Gulf Oil Corp. Ltd.	Harmony AW 46	-24	210	X	
Idemitsu Oil	Daphne Super Hydraulic Fluid 46	-32	230		
JOMO	Hydflux A 46	-35	224		
Kuwait National Lubricant Oil Company (KNLOC)	Hydraulic Oil 46	-30	222	X	
Kuwait Petroleum Int. Lubricants (Q8 Oils)	Q8 Haydn 46	-30	222	X	
Kuwait Petroleum Int. Lubricants (Q8 Oils)	Q8 Holst 46	-18	222	X	X
Kuwait Petroleum Int. Lubricants (Q8 Oils)	Q8 Hydraulic S-46	-30	222	X	
Kuwait Petroleum Int. Lubricants (Q8 Oils)	Q8 van Gogh EP 46	-12	222	X	
Lotos Oil	Corvus 46	-27	230		
Lotos Oil	Remiz TG 46	-18	228		
Lukoil LLK International	Geyser ST 46	-36	232	X	
Neste Oil	Neste Paine 46 ZFX	-27	220	X	
OMV	hyd HLP-AL 46	-27	232	X	
OMV	power turb 46	-15	254	X	
OMV	turb HTU 46	-15	216	X	
Paramo / Mogul	HM 46	-15	185	X	

制造商	名称	倾注点 单位为 °C	闪点 单位为 °C	点火点 => 250 °C	FE8 满足
PAZ Lubricants & Chemicals LTD	Pazelus CLH 46	-30	228	X	
Petrobras	Lubrax Turbina EP 46	-21	238	X	
Petro-Canada	Environ AW 46	-33	239	X	
Petro-Canada	Hydrex AW 46	-33	227	X	
Petro-Canada	Turboflo EP 46	-30	237	X	
Petronas	Jenteram HC 46	-9	218	X	
Petronas	Jenteram HC Extra 46	-9	218	X	
Phillips 66	Diamond Class AW Turbine Oil 46	-36	231	X	X
Phillips 66	Powerflow AW Hydraulic Oil 46	-34	221	X	
PTT Oil and Retail Business Public Company Limited	Terbin EP 46	-15	224	X	
Repsol	Hidróleo 46	-40	200	X	
Saudi Aramco	Turbo Compressor Oil 46 (acc. 26-SAMSS-088)		230	X	
Shell	Tellus Oil S3 M 46	-33	220	X	X
Shell	Turbo Oil S4 GX 46	-21	245	X	X
Sinopec	Greatwall Ashless L-HM 46	-12	224	X	
Sinopec	Greatwall L-HM 46	-12	224	X	
Sinopec	Greatwall L-TSA 46	-13	221	X	
Sinopec	Greatwall L-TSE EP 46	-15	230	X	
TNK Oil	Turbo 46	-18	215		
Total	Preslia 46	-9	230	X	
Total	Preslia EVO 46	-15	254	X	X

3.7 低温使用品类建议 PAO VG 46 (S...)

制造商	名称	倾注点 单位为 °C	闪点 单位为 °C	点火点 => 250 °C	FE8 满足
BASF SE	ProEco HE 801-46	-45	280	X	
Castrol	Alphasyn T 46	-57	220	X	
Chevron-Texaco	Cetus PAO 46	-57	250	X	
Fuchs Europe	Renolin Unisyn OL 46	-60	260	X	X
Klüber	Summit HySyn FG 46	-45	240	X	
Kuwait Petroleum International Lubricants (Q8 Oils)	Q8 Schumann 46	-54	238	X	
Lubrication Engineers Inc	LE 9046 Monolec	-51	248	X	
Royal Purple	Synfilm GT 46	-60	262	X	
Shell	Tellus Oil S4 ME 46	-51	250	X	X
Statoil	Mereta 46	-60	252	X	X

3.8 品类建议 VG 100 (S...)

制造商	名称	倾注点 单位为 °C	闪点 单位为 °C	点火点 => 250 °C	FE8 满足
Caltex	Regal EP 100	-18	255	X	
Castrol	Perfecto T 100	-12	215		
Chevron-Texaco	Texaco Ragal EP 100	-18	255	X	
ENI	Agip OTE 100	-8	250	X	
ExxonMobil	Mobil DTE Oil Heavy	-15	237		
	Teresstic T 100	27	242		
Kuwait National Lubricant Oil Company (KNLOC)	Q8 van Gogh 100	-12	254	X	
Petro-Canada	Hydrex AW 100	-30	250	X	
Shell	Turbo Oil T 100	-9	250	X	
Total	Azolla AF 100	-21	263	X	
	Preslia 100	-9	250	X	
Wunsch	Hydrauliköl HLP 100	-27	254	X	

4 食品兼容液体 (T... / TP...)

4.1 品类建议

制造商	名称	倾注点 单位为 °C	闪点 单位为 °C	点火点 => 250 °C	FE8 满足
Klüber	Summit HySyn FG 32	-45	>230		

提示

USDA H1-注册，满足 FDA 的要求。



5 阻燃液 HFD-U (T...)

5.1 使用的前提条件

- 允许的径向轴密封环材料: **FKM**

5.2 品类建议

制造商	名称	倾注点 单位为 °C	闪点 单位为 °C	点火点 => 250 °C	FE8 满足
VOITH	HI-Fluid	-33	305	X	
Fuchs	Renosafe DU 46	-33	305	X	
	Renosafe FireProtect 46	-42	270	X	X

提示

这些粘度等级为 ISO VG 46 的阻燃液既不含氯化碳氢化合物，也不含磷酸酯。液体的密度比水的密度小。

6 可快速生物降解的液体 HEES (T...)

6.1 使用的前提条件

- 允许的径向轴密封环材料: **FKM**

6.2 品类建议

制造商	名称	倾注点 单位为 °C	闪点 单位为 °C	点火点 => 250 °C	欧盟生态标签
Fuchs	Plantosyn 3268**	-36	290	450	DE/027/273
	Plantosyn 32 HVI*	-46	220	450	DE/027/273
Panolin	PANOLIN HLP SYNTH E 32*	-18	175	250	DE/027/289
Shell	Naturelle S4 Hydraulik Fluid 46**	-51	260		NL/027/019

* VG 32

** VG 46

提示



所有注明的工作液均为基于全饱和合成酯 (HEES) 的环保型高温稳定 HVI 多级液压油, 根据 OECD 301 B > 60% 的标准可快速生物降解。该液体对水的危害等级为 1 且密度比水小。

7 防冻液 / 乙二醇水溶液防冻剂 (TW...)

7.1 使用前提条件

- 允许的径向轴密封环材料: **NBR (最好从技术角度看)**
FKM
- 混合比例: **50:50**

7.2 浓度品类建议

制造商	名称
AVIA AG	AVIA ANTIFREEZE APN-S
	AVIA ANTIFREEZE NG
BASF	GLYSANTIN G30
	GLYSANTIN G40
BELGİN MADENİ YAĞLAR TİC. ve SAN. A.Ş.	LUBEX ANTIFREEZE MG-40
BP Lubricants Technology Centre	Aral Antifreeze Silicate-free
	Castrol Radicool Si-OAT
CEPSA	XTAR SUPER COOLANT Si-OAT
CLASSIC Schmierstoff GmbH & Co. KG	CLASSIC KOLDA UE G30®
	CLASSIC KOLDA UE G40®
Cummins Filtration	Fleetcool® OAT Plus
ENI	Eni Antifreeze Spezial 12++
FUCHS SCHMIERSTOFFE GMBH	MAINTAIN FRICOFIN DP
KUWAIT Petroleum	Q8 Antifreeze Lobrid
Moove Lubricants Limited	Mobil Antifreeze Advanced Concentrate
	Mobil Antifreeze Ultra Concentrate
Nalco Australia	Nalcool NF40
NESTE Corporation	Neste Pro+ Coolant N
	Neste Pro+ Coolant M
ORGANIKA - CAR S.A	Glixol G12+ Long Life Konzentrat
	Glixol Premium G12++ Konzentrat
Pakelo Motor Oil	Pakelo Coolant G30® Red Long Life
	Pakelo Coolant G40® Hybrid
PANOLIN Production AG	PANOLIN ANTI-FROST MT-650
Total	TOTAL GLACELF SI-OAT

提示



该液体对水的危害等级为 1 且密度比水大。

7.3 混合防冻液品类建议

制造商	名称
BASF	GLYSANTIN G30 Ready Mix
	GLYSANTIN G40 Ready Mix
BP Lubricants Technology Centre	CASTROL Radicool Si-OAT Premix
CEPSA	XTAR SUPER COOLANT Si-OAT 50%
CLASSIC Schmierstoff GmbH & Co. KG	CLASSIC KOLDA UE G40® FG (1:1)
FUCHS SCHMIERSTOFFE GMBH	MAINTAIN FRICOFIN DP 50
Moove Lubricants Limited	Mobil Coolant Advanced Ready Mix
	Mobil Coolant Ultra Ready Mix
ORGANIKA - CAR S.A	Glixol G12+ Long Life -37
	Glixol Premium G12++ -37
Pakelo Motor Oil	Pakelo Coolant G40® Ready Mix
PUMA Energy International SA	Puma HD Hybrid Coolant 5050
RUBiS Energy Kenya PLC	Rubis Antifreeze Coolant
Total	TOTAL COOLELF SI-OAT
Valvoline Europe - Ellis Enterprises B.V.	Valvoline™ ZEREX™ G30® Ready To Use

提示

该液体对水的危害等级为 1 且密度比水大。



8 工作液为水时的要求

水只能在因采用适当密封和防腐蚀措施而适合该工作介质（例如：TW... / TPW... / SVTW...）的联轴器中使用。

8.1 要求

pH-值 ($\vartheta = 10\text{ °C}$)	5 - 8	(用于 $\vartheta_{\text{运行}} \leq 40\text{ °C}$)
	5 - 7.5	(用于 $\vartheta_{\text{运行}} < 70\text{ °C}$)

所使用的水应该

- 尽量不含固态物质,
- 仅含少量的盐,
- 其他添加剂的浓度必须足够低。

8.2 可用工作液

一般来说，饮用水可满足这些要求。

9 废油评估标准和提示

9.1 概述

随着工作时间的推移，矿物油在大气中的氧气、温度和催化异物的影响下会发生变化。使用的添加剂将耗尽。这最终导致矿物油不再满足提出的要求。主要是通过废油分析结果和新油相应数据的比较来获得可用来进行此类评估的提示信息。由于油多样性的原因，为各种属性定义固定的极限值没有意义。只有综合解释所有关键值，才能给出工作液可继续使用的判断。

提示



因此，任何情况下都必须由相应的制造商/供应商决定油是否仍然能继续使用。

9.2 取样

应定期对废油进行检查（参见操作说明书），以确定是否可继续使用（趋势分析）。正确和仔细的取样对于分析结果的判断能力至关重要。最好在设备运行时或停机后立即从正在做动作油区取样。确保填充样品容器之前将一定的进流量放掉，这一点很重要。

提示



样品量取决于检查范围。

按照第 8.3 章，标准范围需要 0.5 升的样品量。

9.3 分析范围

分析的范围取决于设备状态和任何出现的问题。

可选择以下范围进行标准分析，以评估油状态和设备状态：

- 添加剂：
钙、镁、锌、磷、钡、硼
- 杂质：
硅、钾、钠、水，根据卡尔费休法，单位为 ppm（或 %）
- 油状态：
40 °C 和 100 °C 时的粘度，粘度指数，氧化，
外观，中和次数
- 磨损金属：
铁、铬、锡、铝、镍、铜、铅、钼、PQ 指数
- 颗粒计数，符合 ISO 4406 / SAE 4059
- 空气分离能力 LAV 符合 DIN ISO 9120 I ASTM D 3427

9.4 废油评估标准/提示

以下清单包含了 Voith Turbo 用于评估工作油是否能使用的各个方面和大致参考极限值。这些信息只是标准值，因为其取决于不同的使用条件以及油的结构和类型。

9.4.1 添加剂

随着油的老化，破坏力等级的值会降低。

除了部件目视检查（参见操作说明书）外，油制造商/供应商还应通过红外光谱对残留添加剂含量做出说明。EP 活性成分残留添加剂含量超过 30% 时，通常可保证 FZG 负荷阶段的下降不超过一个阶段。EP 活性成分残留添加剂含量较低给出应换油的提示。

9.4.2 油状态

视觉/感官检查（强烈的染黑色、残留物沉积（形成油泥）和沉淀和/或刺鼻烧焦气味）以及分析结果给出应换油的提示。

与新油相比，粘度变化 $> \pm 10\%$ 也给出应换油的提示。

提示



需要确定强烈粘度变化的原因！

9.4.3 中和次数 NZ (DIN 51558)

通常情况下，中和次数 NZ 的增加并不是油老化的有效规范。

然而，如果 NZ 比新油有所增加，则建议换油：

- 如果是涡轮机油： 0.5 - 1.0 mg KOH / g
- 如果是 HLP 油： 1.0 - 1.5 mg KOH / g
- 如果是 CLP 油： 1.5 - 2.0 mg KOH / g

9.4.4 水含量 (DIN ISO 3733)

如果含水量超过 0.05 重量 % (500 ppm), 则必须确保将水去除。

方法: 离心、用凝聚表面分离器过滤、真空处理、沉淀 (静置 1 到 2 天)、用泄放旋塞放掉或加热。

如果水含量 ≥ 0.2 重量 % (已经可以识别油浑浊), 则必须换油。

具有可控水分离能力的油可以最多乳化约 0.2% 的水, 而不会对功能产生任何不利影响。

提示

需要确定水含量的原因!



9.4.5 空气分离能力 LAV (DIN ISO 9120)

新油的 LAV ≤ 5 分钟 (0.2%, 当 50 °C 时)。

如果出现压力和转速波动, 则必须换油, 前提是必须排除其他原因, 例如: 过低的油位。

建议确定 LAV 值。

工作表 amd 682.1

T... / DT...

易熔塞 (FP) 的布置

型号为 T、TW 和 DT 的 VTK 和防爆型符合 2014 / 34 / EU 指令

标准型的外轮驱动（内轮驱动）时易熔塞 (FP)、丝堵及开关元件的数量及位置。

一般信息：

- VTK - 尺寸 366 以上的均安装观察螺栓
- 对于 VTK 尺寸 650 防爆型的，AR 用于 M24
- BMT 无 ATEX 许可
- 关于热控开关元件的布置偏差应与福伊特驱动技术系统公司协商（详见下文）
- 在以下情况不允许出现布置偏差：
 - 使用红外线驱动的封闭式工作机器
 - 工作介质沿制动鼓方向喷射的位置

VTK - 尺寸	外轮 - 非防爆			外轮 - 防爆			可选 MTS- BTS- BTM- ²⁾ 开关 ¹⁾ 元件	备注
	FP	丝堵	观察螺栓	FP	丝堵	观察螺栓		
154	1 (2)	- (1)	-	1 (2)	- (1)	-	-	当使用红外线驱动的封闭式工作机器时，FP 需要径向布置。 * 易熔塞径向布置时： AR 中有 2 个额外钻孔
154 DT ⁴⁾	2	- (2)	-	2	- (2)	-	-	
206	1 (2)	- (1)	-	1 (2)	- (1)	-	1 ³⁾	
206 DT ⁴⁾	2	- (2)	-	2	- (2)	-	1 ³⁾	
274	1 (2)	- (1)	-	1 (2)	- (1)	-	1 ³⁾	
274 DT ⁴⁾	2	- (2)	-	2	- (2)	-	1 ³⁾	
366	1	4	1	2	3	1	1	
366 TW	2	3	1	4	1	1	1	
422	2	5	1	4	3	1	1	
487	2	5	1	4	3	1	1	
562	2	5	1	4	3	1	1	
650	3	2	1	3**	2	1	1	**AR-M24
750	2	3	1	4	1	1	1	
866	3	2	1	4	1	1	1	
866 DT ⁴⁾	6	5	1	10	1	1	1	
1000	3	2	1	4	1	1	1	
1000 DT ⁴⁾	6	5	1	10	1	1	1	
1150	3	2	1	4	1	1	1	
1150 DT ⁴⁾	6	5	1	10	1	1	1	

- 1) 可选: 拧入 MTS、BTS 或 BTM 开关元件，而不是丝堵。
BTM 开关元件仅可安装在外轮中。
- 2) BTM 上的丝堵须用配重装置替换。
- 3) 只有外轮中的易熔塞径向分布才能额外工作。
- 4) 对于配有 2 个外轮 (DT) 的 VTK，的数量均匀分布到两个 AR 上。

防护等级 0: 官方的

日期: 2021 年 01 月 20 日	替换: amd 682.0 (2017 年 09 月 25 日版)	91500966010 ZHX 版本 01 / 000000 页 1 / 1 / Z01
编辑: tidht - Pi	创建自: -	
审核: tidht - Mpre	分发: 销售资料	

Work Sheet ait394.9

List of Voith - Representatives

West-Europe:

Germany (VTCR):

Voith Turbo GmbH & Co. KG
 Industry
 Voithstr. 1
74564 CRAILSHEIM
 GERMANY
 Phone: +49-7951 32-0
 Fax: +49-7951 32-480
 e-mail: startup.components@voith.com
www.voithturbo.com/fluid-couplings

Service:

Phone: +49 7951 32-1020
 Fax: +49 7951 32-554
 e-mail: vtcr-ait.service@voith.com
 Emergency Hotline (24/7):
 Phone: +49 7951 32-599

Austria:

Indukont Antriebstechnik GmbH
 Badenerstraße 40
2514 TRAIKIRCHEN
 AUSTRIA
 Phone: +43-2252-81118-22
 Fax: +43-2252-81118-99
 e-mail: info@indukont.at

Belgium (VTBV):

Voith Turbo S. A. / N. V.
 Square Louisa 36
1150 BRÜSSEL
 BELGIUM
 Phone: +32-2-7626100
 Fax: +32-2-7626159
 e-mail: voithturbo.be@voith.com

Denmark (VTDK):

Voith Turbo A/S
 Egegårdsvej 5
4621 GADSTRUP
 DENMARK
 Phone: +45-46 141550
 Fax: +45-46 141551
 e-mail: postmaster@voith.dk

Faroe Islands:

see Denmark (VTDK)

Finland (Masino):

Masino Oy
 Kärkikuja 3
01740 VANTAA
 FINLAND
 Phone: +358-10-8345 500
 Fax: +358-10-8345 501
 e-mail: sales@masino.fi

France (VTFV):

Voith Turbo S. A. S.
 21 Boulevard du Champy-Richardets
93166 NOISY-LE-GRAND CEDEX
 FRANCE
 Phone: +33-1-4815 6900
 Fax: +33-1-4815 6901
 e-mail: voithfrance@voith.com

Great Britain (VTGB):

Voith Turbo Limited
 6, Beddington Farm Road
CRO 4XB CROYDON, SURREY
 GREAT BRITAIN
 Phone: +44-20-8667 0333
 Fax: +44-20-8667 0403
 e-mail: Turbo.UK@voith.com

Emergency Hotline (24/7):
 Phone: +44-20-8667 0333

Greece:

see Germany (VTCR)

Greenland:

see Denmark (VTDK)

Ireland:

see Great Britain (VTGB)

Italy (VTIV):

Voith Turbo s.r.l.
 Via G. Lambrakis 2
42122 REGGIO EMILIA
 ITALY
 Phone: +39-05-2235-6711
 Fax: +39-05-2235-6790
 e-mail: info.voithturbo@voith.com

Liechtenstein:

see Germany (VTCR)

Luxembourg:

see Belgium (VTBV)

Netherlands (VTNT):

Voith Turbo B.V.
 Koppelstraat 3
7391 AK TWELLO
 THE NETHERLANDS
 Phone: +31-571-2796-00
 Fax: +31-571-2764-45
 e-mail: voithnederland@voith.com

Norway (VTNO):

Voith Turbo AS
 Lahaugmoveien 30A
2013 SKJETTEN
 NORWAY
 Phone: +47 6384 7020
 Fax: +47 6384 7021
 e-mail: info.turbo.norway@voith.com

Portugal:

see Spain (VTEV)

Spain (VTEV):

Voith Turbo S. A.
 Avenida de Suiza 3
 P.A.L. Coslada
28820 COSLADA (MADRID)
 SPAIN
 Phone: +34-91-6707800
 Fax: +34-91-6707840
 e-mail: info.voithturboSpain@voith.com

Sweden (VTSN):

Voith Turbo AB
 Finspångsgatan 46
16353 SPÅNGA-STOCKHOLM
 SWEDEN
 Phone: +46-8-564-755-50
 Fax: +46-8-564-755-60
 e-mail: voithturbo.sweden@voith.com

Switzerland:

see Germany (VTCR)

PROTECTION 0: PUBLIC

Date:	2016-11-24	Replacing:	ait394.8 (Edition: 2013-09-03)	9173644-007251 ENX
Issued by:	tidh – PeSc	Originating from:		Rev. 09 /
Checked by:	tiphm – bechtm	Copies to:	Sales documents	Sheet 1 / 4 / Z01
Released:	tidh – BSs			



Work Sheet ait394.9

List of Voith - Representatives

East-Europe:

Albania:
see Hungary (VTHU)

Bosnia Herzegovina:
see Hungary (VTHU)

Bulgaria:
see Hungary (VTHU)

Croatia:
see Hungary (VTHU)

Czech Republic (VTCZ):
Voith Turbo s.r.o.
Hviezdoslavova 1a
62700 BRNO
CZECH REPUBLIC
Phone: +420-548-226070
Fax: +420-548-226051
e-mail: info@voith.cz

Estonia:
see Poland (VTPL)

Hungary (VTHU):
Voith Turbo Kft.
Felvég Útca 4
2051 BIATORBÁGY
HUNGARY
Phone: +36-23-312 431
Fax: +36-23-310 441
e-mail: vthu@voith.com

Kosovo:
see Hungary (VTHU)

Latvia:
see Poland (VTPL)

Lithuania:
see Poland (VTPL)

Macedonia:
see Hungary (VTHU)

Poland (VTPL):
Voith Turbo sp.z o.o.
Majków Duży 74
97-371 WOLA KRZYSZTOPORSKA
POLAND
Phone: +48-44 646 8848
Fax: +48-44-646 8520
e-mail: voithturbo.polska@voith.com

Emergency Hotline (24/7):
Phone: +48-44 646 8519
e-mail: ecos@voith.com

Romania (VTRO):
Voith Turbo S.R.L.
Strada Barbu Vacarescu nr. 13
Etaj 3 si 4
020271 BUCHAREST
ROMANIA
Phone: +40-31-22 36202
Fax: +40-21-22 36210
e-mail: voith.romania@voith.com

Russia (VTRU):
Voith Turbo O.O.O.
Branch Office Moskau
Nikolo Yamskaya ul. 21/7, str. 3
109240 MOSKAU
RUSSIA
Phone: +7 495 915-3296 ext. 122
Fax: +7 495 915-3816
mobil Herr Bulanzev: +7 919 108 2468
e-mail: voithmoscow@Voith.com

Voith Turbo
Branch Office Novokusnetsk
(Shcherbinin, Anatolij)
Skorosnaya ul. 41, Liter B1
654025 NOVOKUSNETSK
Kemerovskaya oblast
RUSSIA
Phone/Fax: +7 3843 311 109
mobil: +7 9132 802 110
e-mail: voith22@bk.ru

Serbia:
see Hungary (VTHU)

Slovak Republic:
see Czech Republic (VTCZ)

Slovenia:
see Hungary (VTHU)

Ukraine (VTUA):
Voith Turbo Ltd.
Degtyarivska Str. 25, building 1
04119 KIEV
UKRAINE
Phone: +380-44-581 4760
Fax: +380-44-581 4761
e-mail: Dmitriy.Kalinichenko@Voith.com

see also Poland (VTPL)

North America:

Canada (VTC):
Voith Turbo Inc.
171 Ambassador Drive, Unit 1
L5T 2J1 MISSISSAUGA, ONTARIO
CANADA
Phone: +1-905-670-3122
Fax: +1-905-670-8067
e-mail: Info@voithusa.com

Emergency Hotline (24/7):
Phone: +1-905-738-1829

Mexico (VTX):
Voith Turbo S.A. de C.V.
Alabama No.34
Col. Nápoles Delg. Benito Juarez
C.P. 03810 MÉXICO, D.F.
MÉXICO
Phone: +52-55-5340 6970
Fax: +52-55-5543 2885
e-mail: vtx-info@voith.com

U.S.A. (VTI):
Voith Turbo Inc.
25 Winship Road
YORK, PA 17406-8419
UNITED STATES
Phone: +1-717-767 3200
Fax: +1-717-767 3210
e-mail: VTI-Information@voith.com

Emergency Hotline (24/7):
Phone: +1-717-767 3200
e-mail: VTIServiceCenter@voith.com

Southern- + Middle Amerika:

Brazil (VTPA):
Voith Turbo Ltda.
Rua Friedrich von Voith 825
02995-000 JARAGUÁ, SÃO PAULO - SP
BRAZIL
Phone: +55-11-3944 4393
Fax: +55-11-3941 1447
e-mail: info.turbo-brasil@voith.com

Emergency Hotline (24/7):
Phone: +55-11-3944 4646

Colombia (VTKB):
Voith Turbo Colombia Ltda.
Calle 17 No. 69-26
Centro Empresarial Montevideo
110931 BOGOTÁ, D.C.
COLOMBIA
Tel.: +57 141-17664
Fax: +57 141-20590
e-mail: voith.colombia@voith.com

Chile (VTCL):
Voith Turbo S.A.
Av.Pdte.Eduardo Frei Montalva 6115
8550189 SANTIAGO DE CHILE
(CONCHALI)
CHILE
Phone: +56-2-944-6900
Fax: +56-2-944-6950
e-mail: VoithTurboChile@voith.com

Ecuador:
see Colombia (VTKB)

Peru (VTPE):
Voith Turbo S.A.C.
Av. Argentina 2415
LIMA 1
PERU
Phone: +51-1-6523014
e-mail: Lennart.Kley@Voith.com

see also Brazil (VTPA)

Venezuela:
see Colombia (VTKB)

PROTECTION 0: PUBLIC

Date:	2016-11-24	Replacing:	ait394.8 (Edition: 2013-09-03)	9173644-007251 ENX Rev. 09 / Sheet 2 / 4 / Z01
Issued by:	tidh – PeSc	Originating from:		
Checked by:	tiphm – bechtm	Copies to:	Sales documents	
Released:	tidh – BSs			

Work Sheet ait394.9

List of Voith - Representatives

Africa:
Algeria:

see France (VTFV)

Botswana:

see South Africa (VTZA)

Egypt:

Copam Egypt

33 El Hegaz Street, W. Heliopolis

11771 CAIRO

EGYPT

Phone: +202-22566 299

Fax: +202-22594 757

 e-mail: copam@datum.com.eg
Gabon:

see France (VTFV)

Guinea:

see France (VTFV)

Ivory Coast:

see France (VTFV)

Lesotho:

see South Africa (VTZA)

Marocco (VTCA):

Voith Turbo S.A.

Rue Ibnou El Koutia, No. 30

Lot Attawfiq – Quartier Oukacha

20250 CASABLANCA

MAROCCO

Tel.: +212 522 34 04 50

Fax: +212 522 34 04 45

 e-mail: info@voith.ma

Emergency Hotline (24/7):

Phone: +212 661 074 012

Mauretania:

see Spain (VTEV)

Mozambique:

see South Africa (VTZA)

Namibia:

see South Africa (VTZA)

Niger:

see France (VTFV)

Senegal:

see France (VTFV)

South Africa (VTZA):

Voith Turbo Pty. Ltd.

16 Saligna Street

Hughes Business Park

1459 WITFIELD, BOKSBURG

SOUTH AFRICA

Phone: +27-11-418-4000

Fax: +27-11-418-4080

 e-mail: info.VTZA@voith.com

Emergency Hotline (24/7):

Phone: +27-11-418-4060

Swaziland:

see South Africa (VTZA)

Tunesia:

see France (VTFV)

Zambia:

see South Africa (VTZA)

Zimbabwe:

see South Africa (VTZA)

Near + Middle East:
Bahrain:

see United Arabian Emirates (VTAE)

Iran (VTIR):

Voith Turbo Iran Co., Ltd.

 1st Floor, No. 215

East Dastgerdi Ave.

Modarres Highway

19198-14813 TEHRAN

IRAN

Phone: + 98-21-2292 1524

Fax: + 98-21-2292 1097

 e-mail: voithturbo.iran@voith.ir
Iraq:

see United Arabian Emirates (VTAE)

Israel (VTIL):

Voith Turbo Israel Ltd.

Tzvi Bergman 17

49279 PETACH

ISRAEL

Phone: +972-3-9131 888

Fax: +972-3-9300 092

 e-mail: TPT.Israel@voith.com
Jordan,
Kuwait,
Lebanon,
Oman,
Qatar,
Saudi Arabia,
Syria,
Yemen:

see United Arabian Emirates (VTAE)

Turkey (VTTR):

Voith Turbo Güç Aktarma Tekniği Ltd.

Şti.

Armada İş Merkezi Eskişehir Yolu No:

6 A-Blok Kat: 13

06520 SÖĞÜTÖZÜ-ANKARA

TURKEY

Phone: +90 312 495 0044

Fax: +90 312 495 8522

 e-mail: voith-turkey@voith.com
United Arabian Emirates (VTAE):

Voith Middle East FZE

P.O.Box 263461

Plot No. TP020704

Technopark, Jebel Ali

DUBAI

UNITED ARAB EMIRATES

Phone: +971-4 810 4000

Fax: +971-4 810 4090

 e-mail: voith-middle-east@voith.com
Australia:
Australia (VTAU):

Voith Turbo Pty. Ltd.

Building 2,

1-47 Percival Road

2164 SMITHFIELD NSW

AUSTRALIA

Phone: +61-2-9609 9400

Fax: +61-2-9756 4677

 e-mail: vtausydneey@voith.com

Emergency Hotline (24/7):

Phone: +61-2-9609 9400

 e-mail: vtau_spare_parts@voith.com
New Zealand (VTNZ):

Voith Turbo NZ Pty. Ltd.

295 Lincoln Rd.

Waitakere City

0654 AUCKLAND

NEW ZEALAND

Phone: +11 64 9838 1269

Fax: +11 64 9838 1273

 e-mail: VTNZ@voith.com
PROTECTION 0: PUBLIC

Date:	2016-11-24	Replacing:	ait394.8 (Edition: 2013-09-03)	9173644-007251 ENX
Issued by:	tidh – PeSc	Originating from:		Rev. 09 /
Checked by:	tiphm – bechtm	Copies to:	Sales documents	Sheet 3 / 4 / Z01
Released:	tidh – BSs			



Work Sheet ait394.9

List of Voith - Representatives

South-East Asia:

Brunei:

see Singapore (VTSG)

India (VTIP):

Voith Turbo Private Limited
Transmissions and Engineering
P.O. Industrial Estate
500 076 NACHARAM-HYDERABAD
INDIA
Phone: +91-40-27173 561+592
Fax: +91-40-27171 141
e-mail: info@voithindia.com

Emergency Hotline (24/7):
Phone: +91-99-4906 0122
e-mail: vtip.service@voith.com

Indonesia:

PT Voith Turbo
Jl. T. B. Simatupang Kav. 22-26
Talavera Office Park, 28th. Fl.
12430 JAKARTA
INDONESIA
Phone: +62 21 7599 9848
Fax: +62 21 7599 9846
e-mail: wike.aryanti@voith.com

Malaysia:

see Singapore (VTSG)

Myanmar:

see Singapore (VTSG)

Philippines:

see Singapore (VTSG)

Singapore (VTSG)

Voith Turbo Pte. Ltd.
10 Jalan Lam Huat
Voith Building
737923 SINGAPORE
SINGAPORE
Phone: +65-6861 5100
Fax: +65-6861-5052
e-mail: sales.singapore@voith.com

Thailand:

see Singapore (VTSG)

Vietnam:

see Singapore (VTSG)

East Asia:

China:

see Hongkong (VTEA)

Voith Turbo Power Transmission
(Shanghai) Co., Ltd. (VTCB)
Beijing Branch
18 Floor, Tower F, Phoenix Place
5A Shuguang Xili, Chaoyang District
100028 BEIJING
P.R. CHINA
Phone: +86-10-5665 3388
Fax: +86-10-5665 3333
e-mail: VT_Industry_China@Voith.com

Voith Turbo Power Transmission
(Shanghai) Co. Ltd. (VTCN)
Representative Office Shanghai
No. 265, Hua Jin Road
Xinzhuang Industry Park
201108 SHANGHAI
CHINA
Phone: +86-21-644 286 86
Fax: +86-21-644 286 10
e-mail: VT_Industry_China@Voith.com

Service Center (VTCT):
Voith Turbo Power Transmission
(Shanghai) Co. Ltd.
Taiyuan Branch
No. 36 Workshop, TISCO,
No. 73, Gangyuan Road
030008 TAIYUAN, SHANXI
P.R. CHINA
Phone: +86 351 526 8890
Fax: +86 351 526 8891
e-mail: VT_Industry_China@Voith.com

Emergency Hotline (24/7):
Phone: +86 21 4087 688
e-mail: Hongjun.Wang@voith.com

Hongkong (VTEA):

Voith Turbo Ltd.
908, Guardforce Centre,
3 Hok Yuen Street East,
HUNGHOM, KOWLOON
HONG KONG
Phone: +85-2-2774 4083
Fax: +85-2-2362 5676
e-mail: voith@voith.com.hk

Japan (VTFC):

Voith Turbo Co., Ltd.
9F, Sumitomo Seimei Kawasaki Bldg.
11-27 Hlgashida-chou, Kawasaki-Ku,
Kawasaki-Shi,
210-0005 KANAGAWA
JAPAN
Phone: +81-44 246 0555
Fax: +81-44 246 0660
e-mail: Satoshi.Masuda@Voith.com

Korea (VTKV):

Voith Turbo Co., Ltd.
Room # 1717, Golden Tower
Officetel 191
Chungjung-Ro 2-Ka
Saedaemooon-Ku
120-722 SEOUL
SOUTH KOREA
Phone: +82-2-365 0131
Fax: +82-2-365 0130
e-mail: sun.lee@voith.com

Macau:

see Hongkong (VTEA)

Mongolia (VTA-MON):

Voith Turbo GmbH & Co. KG
2nd Floor Serkh Bogd Co. Ltd.
Office Building United Nations Street 4,
Khoroo Chingeltei District
ULAANBAATAR
MONGOLIA
Phone: +976 7010 8869
e-mail: Daniel.Bold@Voith.com

Taiwan (VTTI):

Voith Turbo Co. Ltd.
Taiwan Branch
No. 3 Taitang Road,
Xiaogang District
81246 KAOHSIUNG
TAIWAN, R.O.C.
Phone: +886-7-806 1806
Fax: +886-7-806 1515
e-mail: sue.ou@voith.com

PROTECTION 0: PUBLIC

Date:	2016-11-24	Replacing:	ait394.8 (Edition: 2013-09-03)	9173644-007251 ENX
Issued by:	tidh – PeSc	Originating from:		Rev. 09 /
Checked by:	tiphm – bechtm	Copies to:	Sales documents	Sheet 4 / 4 / Z01
Released:	tidh – BSs			

Voith Turbo GmbH & Co. KG
Division Industry
Voithstr. 1
74564 Crailsheim, GERMANY
电话 +49 7951 32-599
传真 +49 7951 32-554
vocr-ait.service@voith.com
www.voith.com/fluid-couplings

VOITH
Inspiring Technology
for Generations