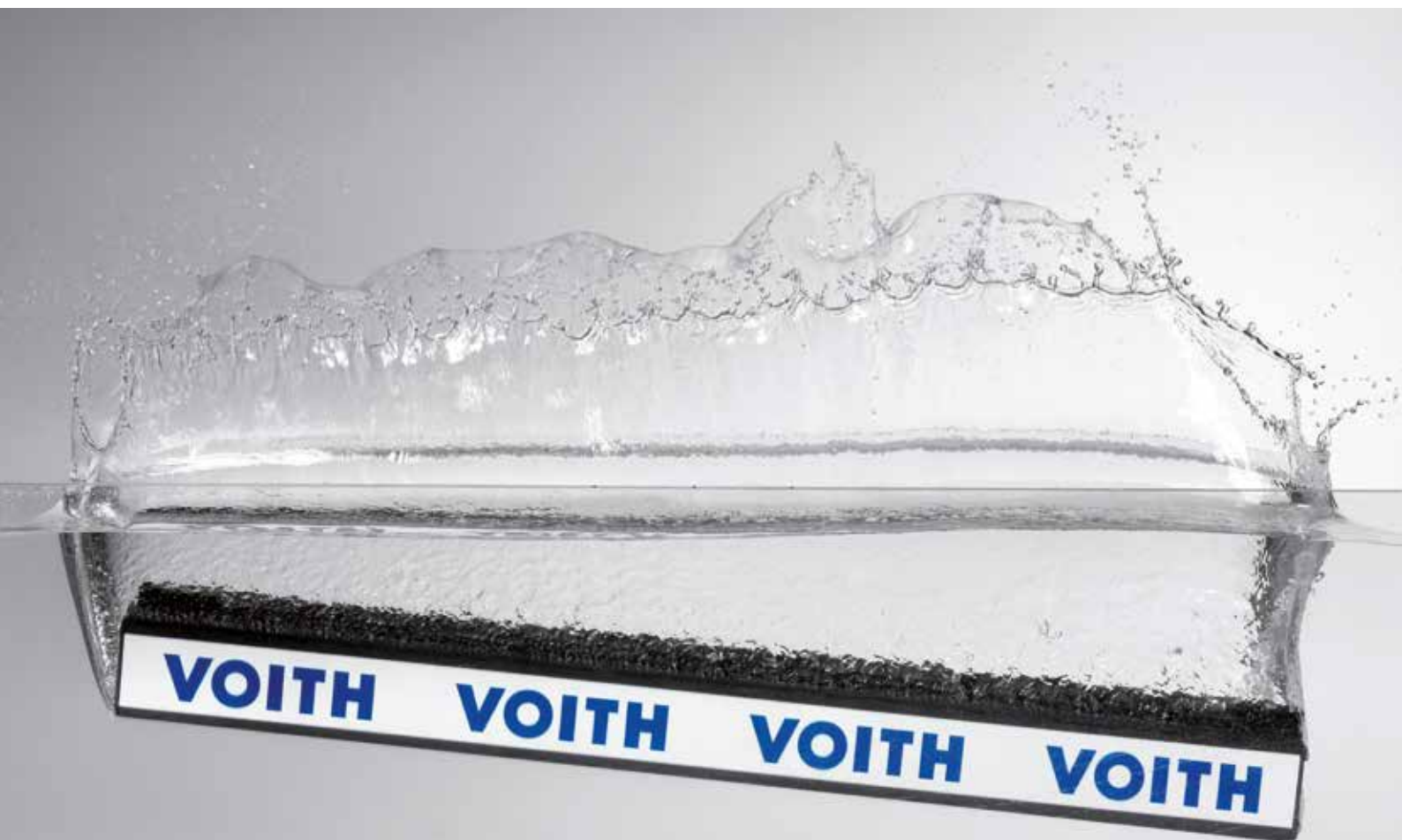


Die Dichtleiste mit integrierter Schmierung für alle Saugwalzen HydroSeal



Ökologisch sinnvoll und ökonomisch rentabel
dank Wassereinsparungen von über 80 %

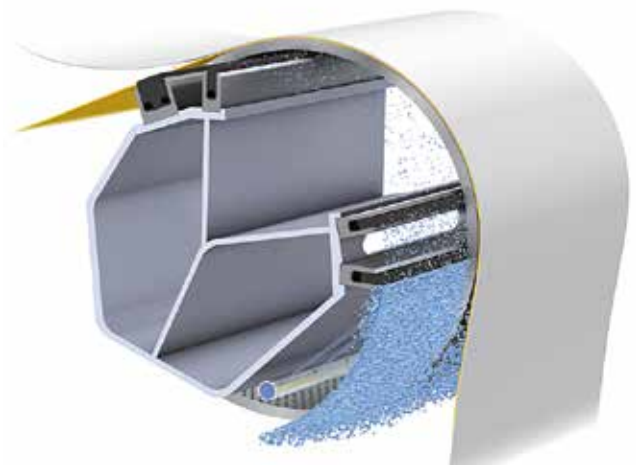
Starke Abnutzung trotz hohen Wassereinsatzes?

Bisherige Schmierspritzrohre sind mit einer anfälligen Düsentechnologie ausgestattet und führen zu ungleichmäßiger Schmierung.

Um die Schmierung aller Bereiche zu sichern, werden bei konventionellen Spritzrohren überlappende Fächerdüsen eingesetzt. Das vorgelagerte Spritzrohr ist dabei meist für die Versorgung von zwei bis fünf Dichtleisten zuständig. Aufgrund des Rakeeffekts gelangen nur rund 10% des gesamten Schmierwassers durch die erste Dichtleiste, sodass den nachfolgenden Dichtleisten nicht genügend Schmierwasser zur Verfügung steht. Infolgedessen verschleiben nachgelagerte Dichtleisten relativ schnell und weisen eine kürzere Lebensdauer auf. Die an der ersten Dichtleiste abgerakelte, hohe Wassermenge kann zu starker Rückbefeuchtung führen. Auch das Feuchtequerprofil wird so negativ beeinflusst. Des Weiteren bewirkt die mangelnde Schmierung ein Abbremsen der Walze und einen erhöhten Energieaufwand.

Verstopft zudem eine Düse, werden ganze Abschnitte nicht geschmiert und verschleiben besonders schnell. Ungeplante Stillstände, mangelhafte Papierqualität und langwierige, kostenintensive Reparaturen sind die Folge. Bislang sind alternative Dichtleistensysteme aufgrund ihrer Komplexität mit hohen Kosten verbunden und teilweise störanfällig.

Bisherige Dichtleisten
3D-Darstellung





Ihre Vorteile mit HydroSeal
Mit gutem Gewissen sparen

Die integrierte Schmierung der Dichtleiste ermöglicht eine enorme Senkung des Wassereinsatzes und einen geringeren Antriebsenergiebedarf. Dies führt zu einer Reduzierung des Frischwasserverbrauchs und des Abwasseranfalls bei gleichzeitig geringerer Reibung innerhalb der Walze.

Bei nur einer Saugwalze kann dies einem Einsparvolumen von 96.600 €/Jahr entsprechen (siehe Grafik).

Das Maximum herausholen

Der homogene Schmierfilm auf jeder Dichtleiste reduziert reibungsbedingte Hitzeschäden sowie Vakuumeinbrüche und ermöglicht eine stabilere Produktion ohne ungeplante Stillstände und teure Wartungseinsätze. Zudem reduziert der geringere Reibungskoeffizient den Verschleiß.

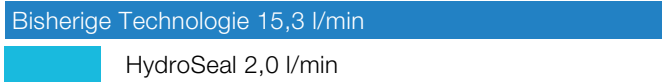
Vom Ergebnis profitieren

Durch den homogenen Schmierfilm entstehen gleichmäßigere Feuchtequerprofile, beziehungsweise Stellprofile von Feuchte-
 regeleinrichtungen.

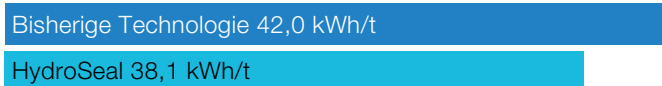
Ökologisch sinnvoll

basierend auf Versuchen bei Kunden und der VPM 6

Wasserverbrauch -87 %



Spezifischer Energieverbrauch -9 %



Ökonomisch rentabel

basierend auf Versuchen bei Kunden und der VPM 6

	Jährliche Einsparungen	
Reduzierung Energieverbrauch	1 Mio. kWh	70.000 €
Reduzierung Wasserverbrauch	19.600 m³	19.600 m³
Einsparungen gesamt		96.600 €



- 1 Umfassender und professioneller Service von Voith
- 2 Mit OnV EnergyProfiler hat der Maschinenführer den gesamten Energieverbrauch immer im Blick
- 3 Homogene Schmiermittelversorgung über die gesamte Breite durch HydroSeal

HydroSeal

Alle Vorteile auf einen Blick

Massive Einsparungen beim Schmierwasserverbrauch

- + Wesentlich niedrigerer Wasserverbrauch
- + Geringerer Energiebedarf durch reduzierte Reibung
- + Verbesserung des Feuchtequerschnitts durch gleichmäßige Schmierung
- + Keine unerwünschte Rückbefeuchtung
- + Konstante und gleichmäßige Schmiermittelzufuhr an jeder Dichtleiste
- + Sicherstellung einer homogenen Schmierung über die gesamte Breite
- + Erhöhte Betriebssicherheit der Walze, weniger Stillstände, geringere Wartungskosten

Ihre Energiekosten immer im Blick

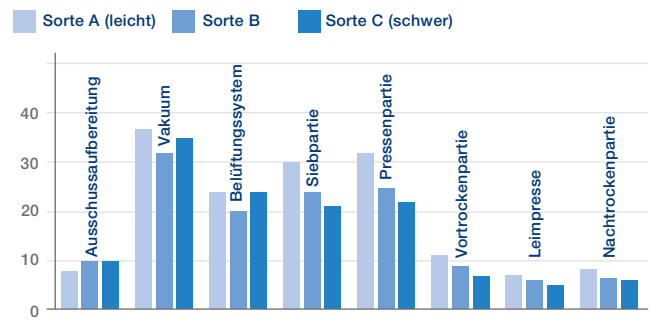
Durch das umfassende Know-how als Systemlieferant sind Voith Produkte perfekt aufeinander abgestimmt. Die Software OnV EnergyProfiler hilft, jederzeit und umfassend über alle Energieverbräuche der Papierproduktion informiert zu sein.

OnV EnergyProfiler

Erfolgreiches Energiemanagement ist ein fortlaufender Prozess und erfordert viele kleinere Optimierungsschritte. Voith Energiereports zeichnen sich durch Schnelligkeit, Transparenz und Verfügbarkeit aus. OnV EnergyProfiler lokalisiert und visualisiert alle Verbräuche und berücksichtigt, im Gegensatz zu Standardprodukten, die relevanten Daten und spezifischen Einstellungsparameter der Papierproduktion

OnV EnergyProfiler

Spezifischer Energieverbrauch kWh/t





Mit gutem Gewissen Geld sparen! Dank HydroSeal

Im Vergleich zu bisherigen Dichtleisten spart das HydroSeal Schmiersystem gleichzeitig Wasser und Energie.

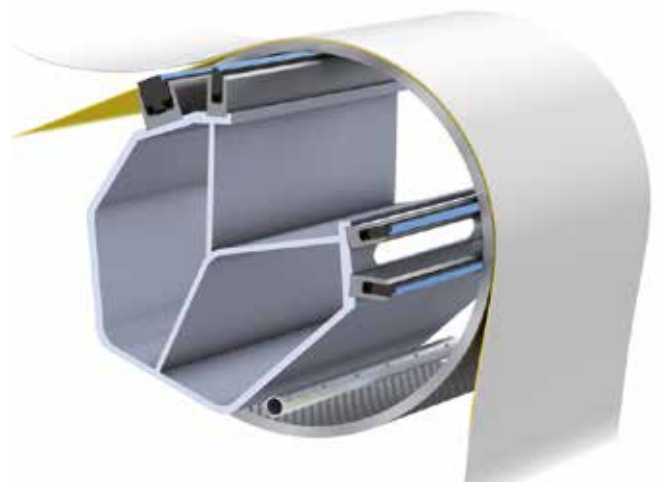
Das neue, patentierte Design von Voith ermöglicht eine Schmierung genau dort, wo sie benötigt wird: direkt an jeder einzelnen Dichtleiste. Die Schmiermittelversorgung erfolgt dabei durch einen Schmiermittelfilm, der gleichmäßig über die komplette Breite der Dichtleiste verteilt ist.

Für die Kunden von Voith bedeutet dies eine hohe Einsparung der umlaufenden Wassermenge sowie Einsparungen in der Antriebsleistung der mit HydroSeal ausgestatteten Saugwalze.

Der Lieferumfang von HydroSeal umfasst im Zuge eines Standardwalzenservices die walzeninterne Verrohrung, den Wasserverteiler, sämtliche benötigte Schlauchzuleitungen und eine Filterstation sowie eine umfassende Vor-Ort-Betreuung bei der ersten Inbetriebnahme.

Bei Bedarf wird während des Austauschs der HydroSeal Dichtleisten ein neuer Satz Dichtleistenhalter eingebaut.

HydroSeal Dichtleisten
3D-Darstellung



Voith Paper GmbH & Co. KG
St. Pöltener Str. 43
89522 Heidenheim, Deutschland
Tel: +49 7321 37 0

paper@voith.com
www.voith.com



VOITH
Inspiring Technology
for Generations