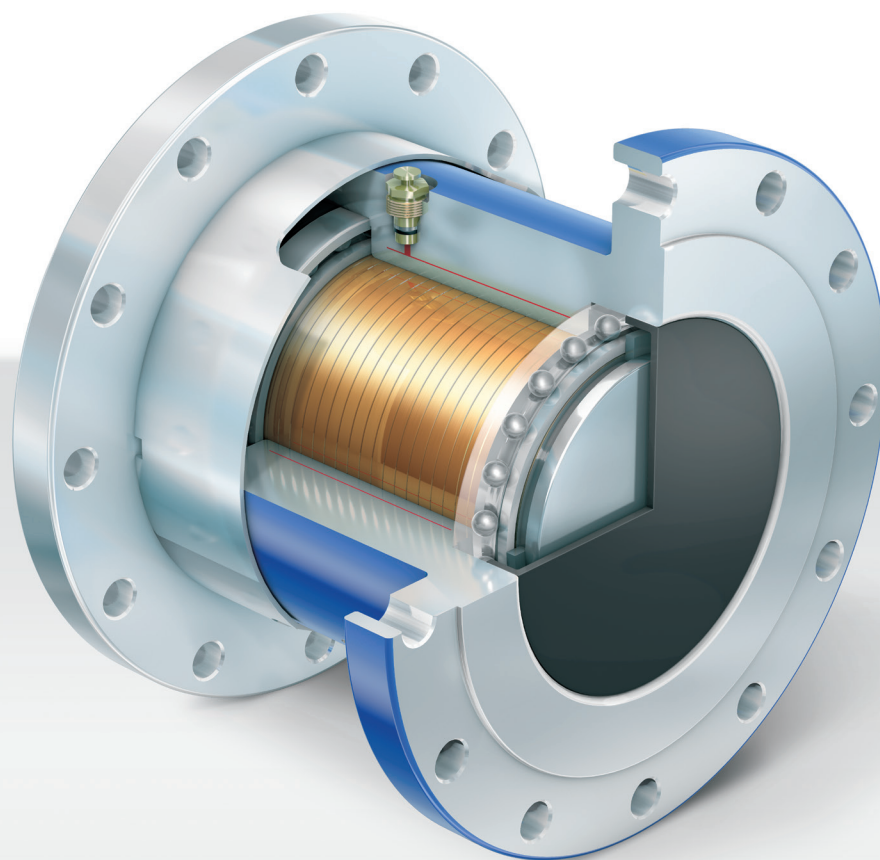
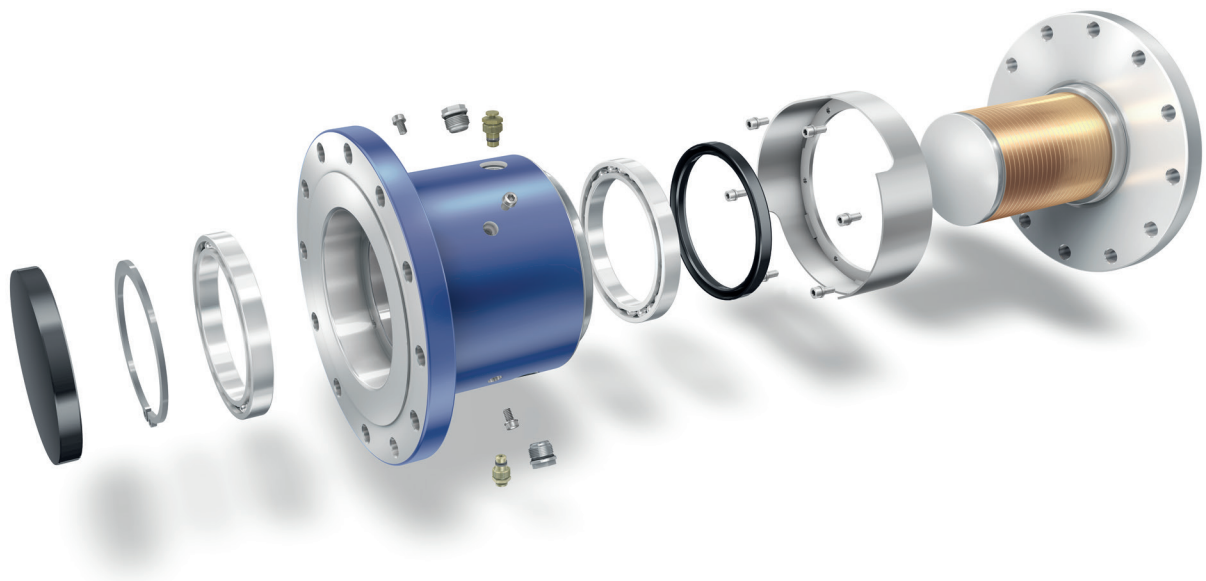


Die nächste Generation drehmomentbegrenzender Kupplungen SafeSet EZi



Entdecken Sie die neue SafeSet Generation

Maximaler Schutz und optimierte Leistung in allen Einsatzbereichen



Robuste und verlässliche Technologie, weiterentwickelt über Jahrzehnte



Kürzere Durchlauf- und Lieferzeiten



Vereinfachte Wiederinbetriebnahme durch technische Verbesserungen und optimiertes Design



Verbesserter Auslösemechanismus, ermöglicht Drehmomentbegrenzung, ohne Auslösen der Kupplung bei kurzzeitigen Drehmomentspitzen



Optionale Drehzahl- und Rutschwinkelmessung mit Dtect Condition Monitoring System

Make the EZi choice

Drehmomentbegrenzende Kupplungen zum Schutz Ihres Antriebsstranges sind unser Kerngeschäft seit über 40 Jahren. Vor diesem Hintergrund arbeiten wir ständig an der Verbesserung unserer Produkte. Die Gespräche mit unseren Kunden zeigen uns, dass kurze Durchlauf- und Lieferzeiten, einfache Handhabung, sowie unkomplizierte Wartung eine immer größere Rolle spielen. Unsere Antwort darauf ist die neue SafeSet EZi.

Kupplungskonfigurator – Zeichnungen innerhalb von Minuten

Zeit ist Geld – eine individualisierte Zeichnung, entsprechend Ihrer Anforderungen, erstellen wir innerhalb von wenigen Minuten mit unserem neuen Kupplungskonfigurator. Diese virtuelle Konstruktionszeichnung, verbunden mit einem optimierten Fertigungsprozess, verbessert signifikant die Durchlauf- und Lieferzeiten.

Entwickelt für verbesserte Produktivität

Basierend auf unserer zuverlässigen Technologie, verbunden mit bewährter Präzision, beinhaltet die Weiterentwicklung eine sogenannte „peak shaving function“. Das bedeutet, dass kurze Drehmomentspitzen abgefangen werden, ohne dass die Kupplung komplett auslöst.

Komfortable Wartung und Bedienbarkeit

Das Wiederinbetriebnahme der Kupplung ist optimiert durch redundant angeordnete Füllanschlüsse. Dieses neue konstruktive Merkmal ermöglicht den Zugang zum Füllanschluss, ohne die Notwendigkeit, die Kupplung in eine bestimmte Position zu drehen, und erlaubt dadurch eine schnellstmögliche Inbetriebnahme. In Ihrer Servicebox finden Sie außerdem ein neuartiges Werkzeug zur Montage des Abscherventils, sowie eine Pumpe zum Auffüllen des Schmieröls im Wartungsfall.

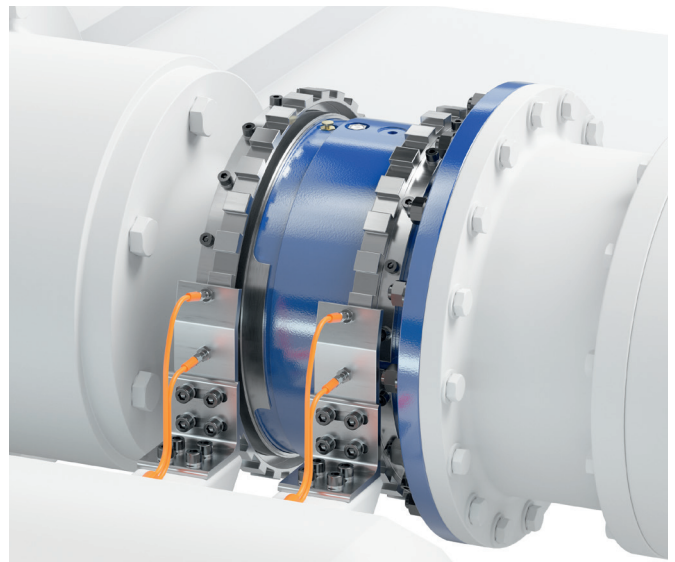
Nie war SafeSet Wartung so einfach.

Smarte digitale Lösungen

Auf Wunsch können Sie den aktuellen Status Ihrer SafeSet EZi durch unser Dtect Condition Monitoring System überwachen. Das System bietet optional folgende Funktionen:

- Rutschwinkelmessung
- Drehzahlmessung
- Auslöseerkennung
- Service-Anzeige

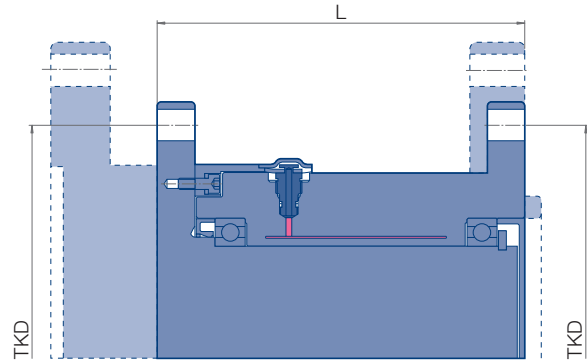
Selbstverständlich ist Dtect voll integrierbar in das Betriebssystem Ihrer Anlage.



Drehmomentbegrenzungskupplung SafeSet EZi-N mit Dtect-System

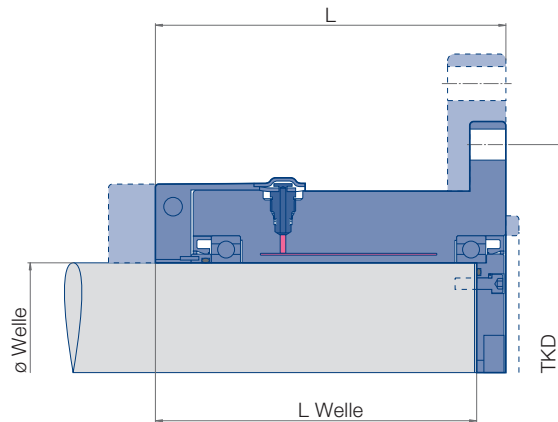
SafeSet EZi-P für Flansch-Flansch-Einbau

Größe	M_A [kNm]	TKD _{min} ¹ [mm]	L_{min} ² [mm]
60	1,3–3,3	172	133
120	4,6–20	250	190
180	13,1–59,8	340	262
260	39,2–179	489	361
340	110–461	628	527
420	171–788	761	585



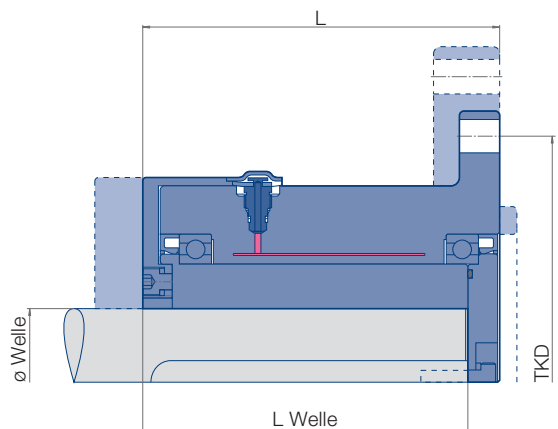
SafeSet EZi-N für zylindrische Wellen, ohne Passfeder, für Flanschverbindung

Größe	M_A [kNm]	TKD _{min} ¹ [mm]	L_{min} ² [mm]	Welle ø [mm]
60	1,3–3,3	172	143	60
90	3,2–12	204	198	90
120	4,6–20	250	193	120
150	8,9–38,9	294	235	150
200	17,9–81,8	373	288	200



SafeSet EZi-K für zylindrische Wellen, mit Passfeder, für Flanschverbindung

Größe	M_A [kNm]	TKD _{min} ¹ [mm]	L_{min} ² [mm]	Welle ø _{max} ³ [mm]
120	4,6–20	250	181	85
180	13,1–59,8	340	251	135,5
260	39,2–179	489	342	209,5
340	110–461	628	497	283
420	171–788	761	557	348



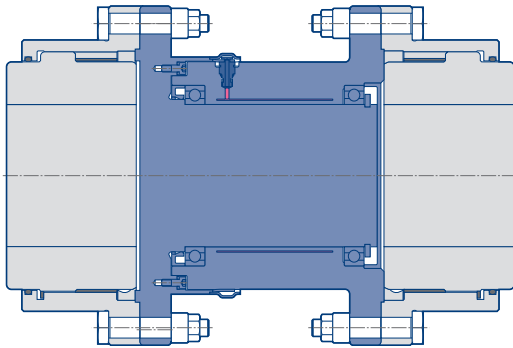
Die obigen Tabellen und Abbildungen dienen als Beispiel. Bitte benutzen Sie unseren Online-Konfigurator für konstruktive Anpassungen.

Alle Schnittstellen können im Rahmen der technischen Möglichkeiten auf Ihre individuellen Erfordernisse angepasst werden.

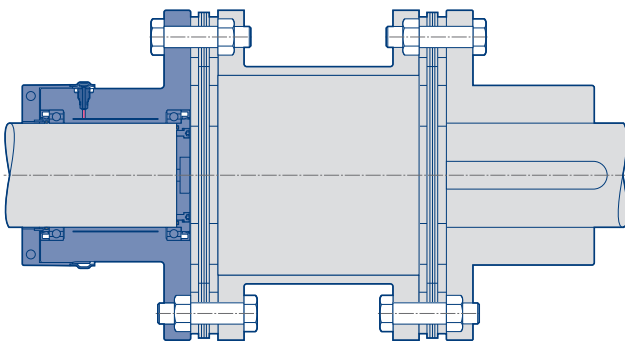
M_A : Zulässiger Einstellbereich des Auslösedrehmoments

- 1: Kleinster Teilkreisdurchmesser (PCD), in Abhängigkeit vom gewählten Bohrungsdurchmesser
- 2: Kleinste Länge (L), in Abhängigkeit von der gewählten Flanschstärke und der gewählten Zentrierung
- 3: Kleinster Wellendurchmesser (ø Welle), in Abhängigkeit von der Anzahl der genormten Passfedern

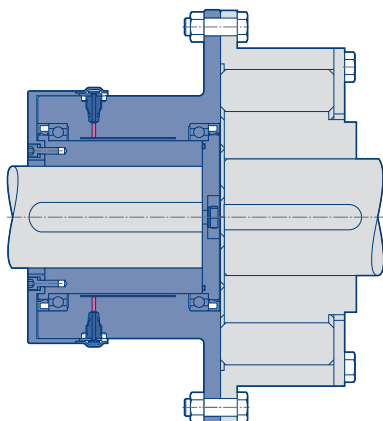
SafeSet EZi-P, eingebaut zwischen Zahnkupplungshälften



SafeSet EZi-N, in Verbindung mit Stahllamellenkupplung



SafeSet EZi-K, in Verbindung mit elastischer Verbindungskupplung



Voith Group
St. Pöltener Straße 43
89522 Heidenheim, Deutschland

Kontakt:
Tel. +46 650 540150
sales.safeset@voith.com
www.voith.com/safeset



VOITH