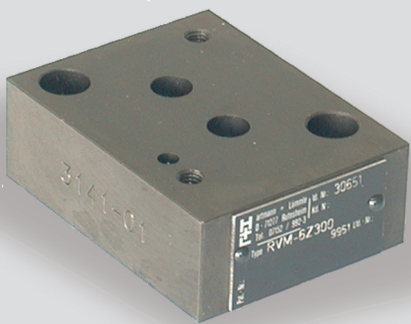


## Rückschlagventil für Stromregelventile NG 6 Technisches Datenblatt



- Umgehung des Stromregelventils entgegen der Durchflussrichtung
- Günstigere Durchflusswerte für das Stromregelventil
- Zwischenplattengerät
- Lochbild entsprechend ISO 4401

## Technische Daten

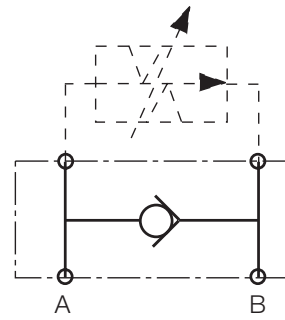
### Allgemein

Bauart	Sitzventil
Ventilbefestigung	Bohrung 2 x Ø5,4
Leitungsanschluss	Montageplatte
Einbaulage	beliebig
Umgebungstemperatur	-5°C bis +50°C
Masse Ventil	0,5 kg

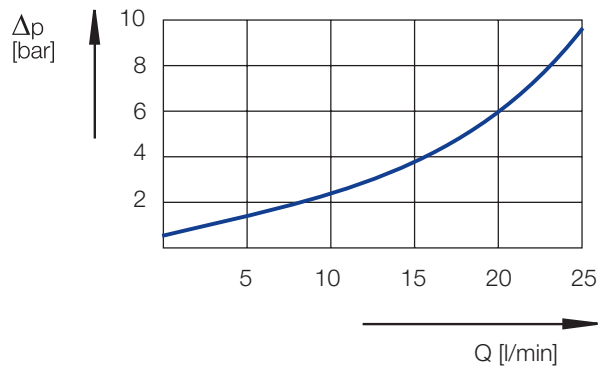
### Hydraulische Kenngrößen

Betriebsdruck in Anschluss A, B	max. 250 bar
Druckmitteltemperatur	-10 bis +70 °C
Viskositätsbereich	10 bis 300 mm <sup>2</sup> /s

## Symbol

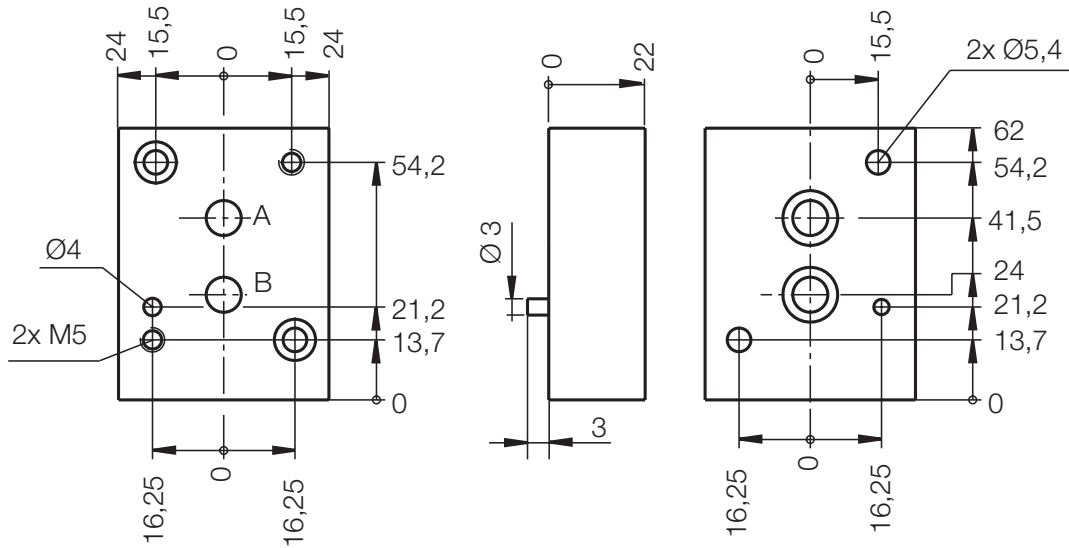


## Kennlinie

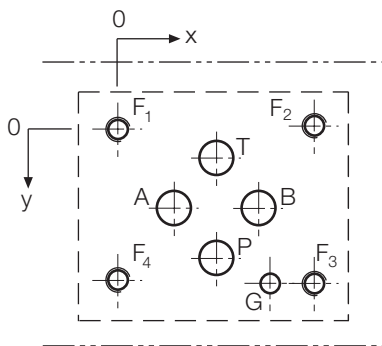


Hydrauliköl 35 mm<sup>2</sup>/s, 50°C

## Maßzeichnung



## Lochbild NG 6 ISO 4401



Ansicht: Anschraubfläche der Anschlussplatte

	<b>P</b>	<b>A</b>	<b>T</b>	<b>B</b>	<b>F1</b>	<b>F2</b>	<b>F3</b>	<b>F4</b>	<b>G</b>
Ø max [mm]	7,5	7,5	7,5	7,5	-	-	-	-	4
x [mm]	21,5	12,7	21,5	30,2	0	40,5	40,5	0	33
y [mm]	25,9	15,5	5,1	15,5	0	-0,75	31,75	31	31,75

F: M5, Gewindetiefe min.  $1,5 \times \varnothing$

G: Bohrungstiefe min.  $1,5 \times \varnothing$

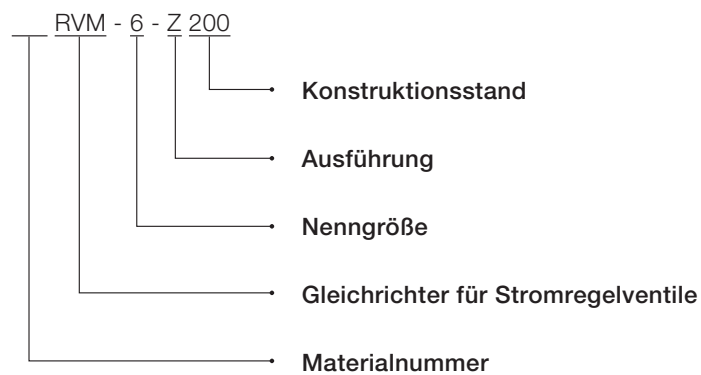
Zum Anschluss des Gleichrichters werden die Anschlüsse A und B verwendet.

Diverse Einfach- und Mehrfachmontageplatten sind erhältlich.

alle Angaben in mm

## Typenschlüssel

---



Voith Turbo H + L Hydraulic GmbH & Co. KG  
Schuckertstraße 15  
71277 Rutesheim, Germany  
Tel. +49 7152 992 3  
Fax +49 7152 992 400  
sales-rut@voith.com  
[www.voith.de/hydraulik-systeme](http://www.voith.de/hydraulik-systeme)



**VOITH**  
Engineered Reliability