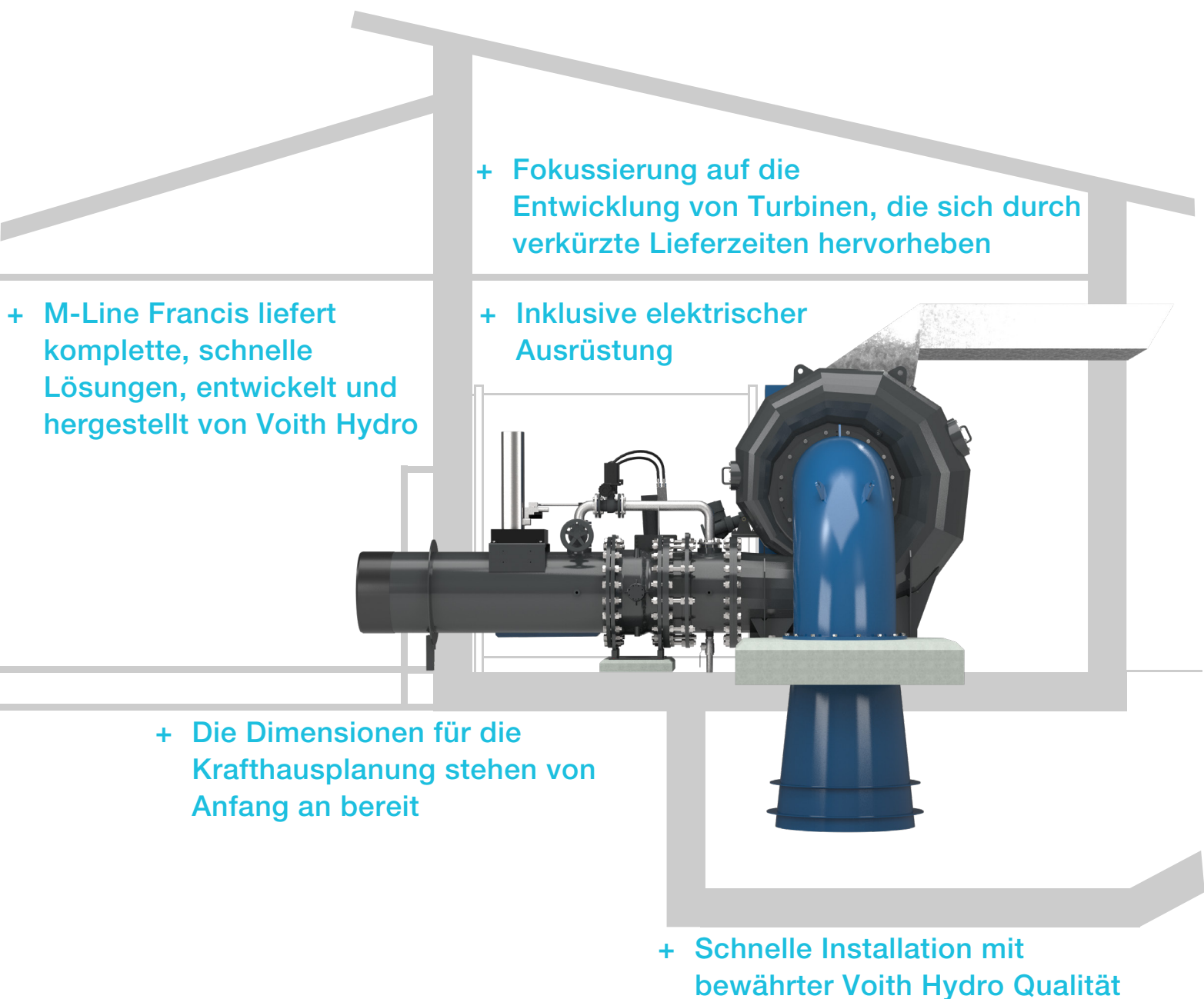


# M-Line Francis

## Verkürzte Lieferzeit bis zu 30%



+ M-Line Francis liefert komplette, schnelle Lösungen, entwickelt und hergestellt von Voith Hydro

+ Fokussierung auf die Entwicklung von Turbinen, die sich durch verkürzte Lieferzeiten hervorheben

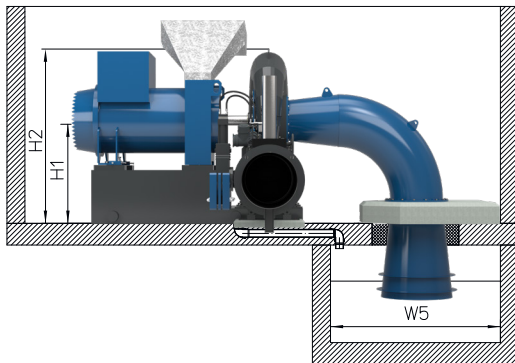
+ Inklusive elektrischer Ausrüstung

+ Die Dimensionen für die Krafthausplanung stehen von Anfang an bereit

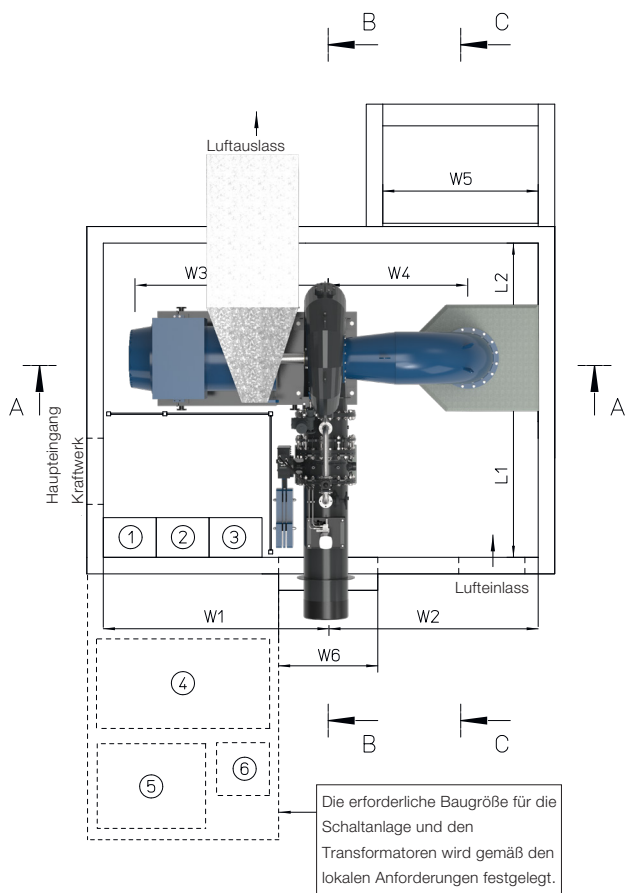
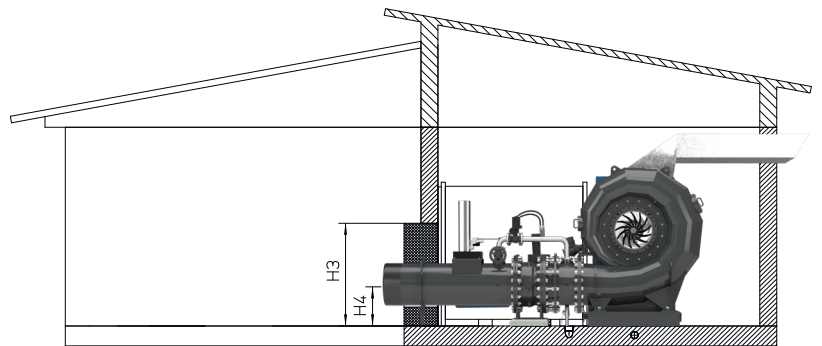
+ Schnelle Installation mit bewährter Voith Hydro Qualität

# M-Line Francis Standardzeichnung

Schnittansicht A-A



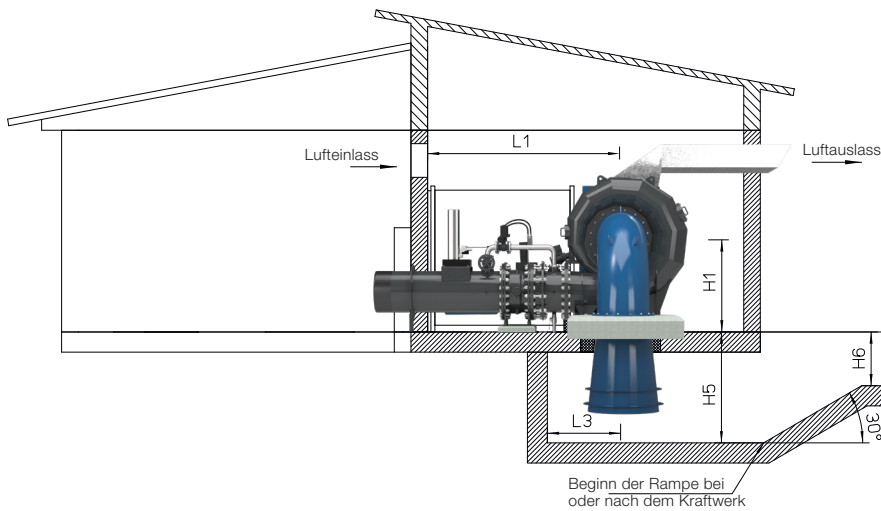
Schnittansicht B-B



## Legende

- (1) Schaltschrank für Automatisierung
- (2) Schaltschrank für Automatisierung
- (3) Schaltschrank für Automatisierung
- (4) Schaltanlage
- (5) Haupttransformator
- (6) Hilfstransformator (bei Mittelspannung)

Schnittansicht C-C



## Modul Einlauf



## Modul Turbine



## Modul Saugrohr



## Modul Automatisierung



Um den Bedürfnissen unserer Kunden auf die effizienteste Weise gerecht zu werden, ist die M-Line Francis in verschiedenen Größen erhältlich. Sobald die richtige Größe durch die Anwendungsdiagramme, die auf der Rückseite zu finden sind, definiert wurde, können alle wichtigen Angaben zu den von uns empfohlenen Abmessungen in der unten stehenden Tabelle bestimmt werden. Im Anschluss startet die Krafthausplanung.

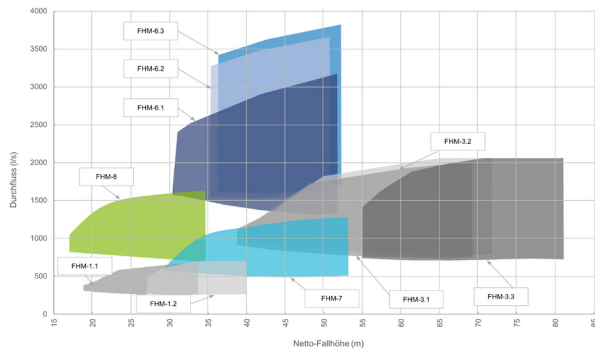
Wert (mm)*	FHM-1	FHM-2	FHM-3	FHM-4	FHM-5	FHM-6
H1	960	1370	1370	1450	1450	1810
H2	1645	2300	2310	2445	2445	3060
H3	1300	1550	1550	1550	1550	1700
H4	445	605	590	645	645	800
H5	1180	1630	1650	1700	2000	2000
H6	550	760	800	870	1035	950
L1	2350	2900	2900	3050	3050	3400
L2	1500	1850	1850	1950	1950	2250
L3	730	1000	1100	1100	1150	1350
W1	3400	3400	3400	3900	3900	4400
W2	2020	2770	3175	3040	3090	3830
W3	2200	2650	2650	3150	3150	3650
W4	1220	1670	2005	1840	1835	2355
W5	1600	2200	2350	2400	2500	2950
W6	1300	1500	1500	1600	1600	1800

\* Voith behält sich die Rechte vor, Änderungen an den Abmessungen vorzunehmen.

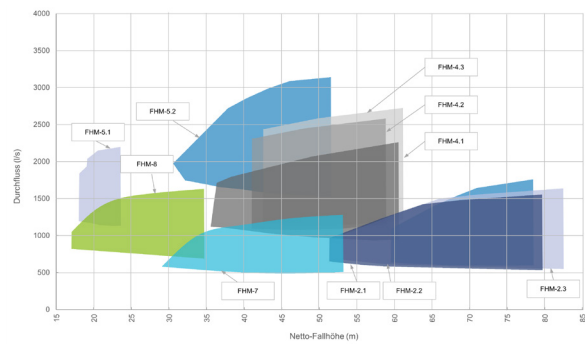
# M-Line Francis

## Profitieren Sie von zahlreichen Vorteilen

Anwendungsdiagramm 1, 3, 6, 7, 8



Anwendungsdiagramm 2, 4, 5, 7, 8



Durch die Anwendungsdiagramme können alle verfügbaren Größen der Francis Horizontal M-Line eingesehen werden. Anhand der Netto-Fallhöhe bzw. des Durchflussbereichs, kann die Größe der benötigten M-Line sofort abgelesen werden.

Die Turbinenleistung ist von der Größe der M-Line abhängig. Sollten die Daten unserer Kunden auf zwei Größen zutreffen, bitten wir sie uns zu kontaktieren. Unsere Experten finden die beste Lösung für das Projekt.

### Vorteile

- + Kurze Lieferzeit
- + Bewährte Voith Qualität
- + Überprüfung der Anwendbarkeit durch Anwendungsdiagramm
- + Minimale Krafthausdimensionen
- + Vereinfachtes Krafthausdesign zur Senkung von Baukosten

- + Verkürzte Montage- und Inbetriebnahmezeit durch vormontierte Module
- + Inklusive elektrischer Ausrüstung

Voith Hydro GmbH & Co KG  
Division Small Hydro  
Linzerstrasse 55  
3100 Sankt Pölten, Austria

Kontakt:  
Tel +43 2742 806 32102  
SmallHydro@voith.com



# VOITH