

Rückschlagventil entsperrbar NG 4 ISO 4401, Zwischenplattenventil Technisches Datenblatt



Technische Daten

Allgemein

Bauart	Sitzventil, federbelastet
Befestigungsart	Zwischenplatte
Leitungsanschluss	Montageplatte
Einbaulage	beliebig
Umgebungstemperatur	-5 bis +50 °C
Masse Ventil	0,4 kg

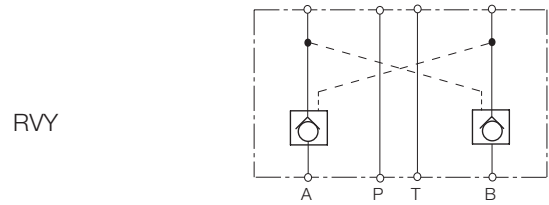
Hydraulische Kenngrößen

Betriebsdruck	max. 315 bar
Druckmitteltemperatur	-5 bis +70 °C
Viskositätsbereich	10 bis 300 mm ² /s
Nennurchfluss	Durchflusskennlinie
Aufsteuerverhältnis	3,3:1

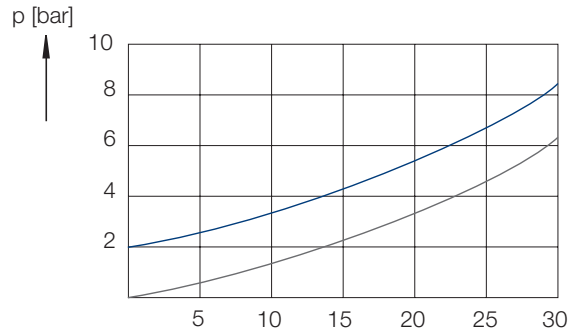
Eigenschaften

- Leckölfrei geführte Sitzventile
- Kompakte Bauweise
- Weiches Öffnen durch Vorentlastung

Sinnbild



Durchflusskennlinie

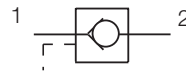


Hydrauliköl 35 mm²/s, 50°C

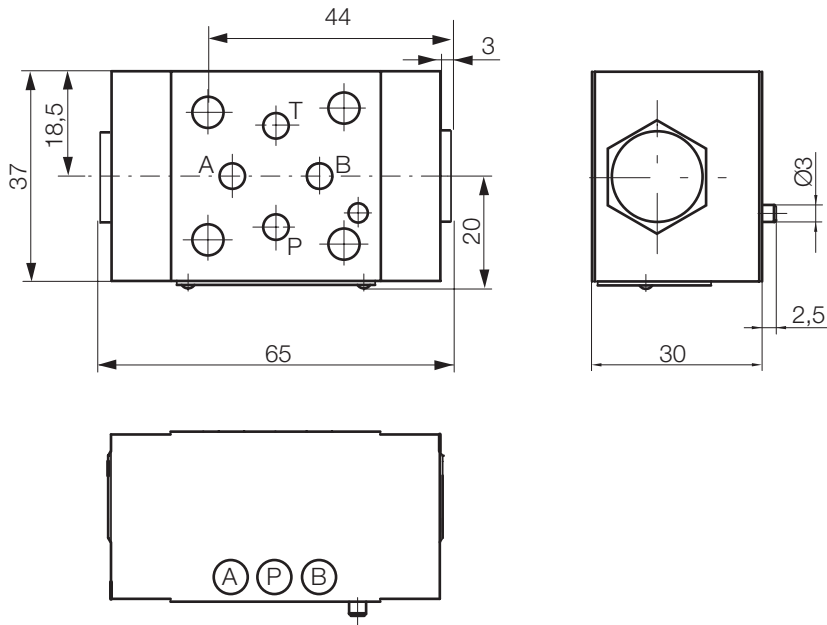
Q [l/min]

— 2 → 1

— 1 → 2

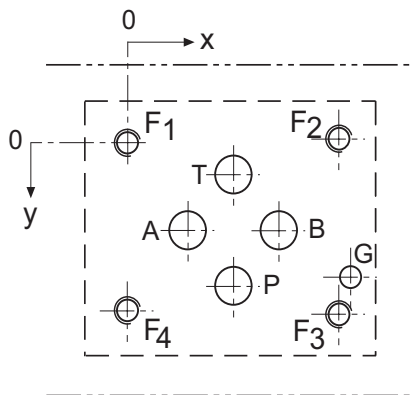


Maßzeichnung



Abmessungen in mm

Lochbild NG 4 ISO 4401



Ansicht: Anschraubfläche der Anschlussplatte

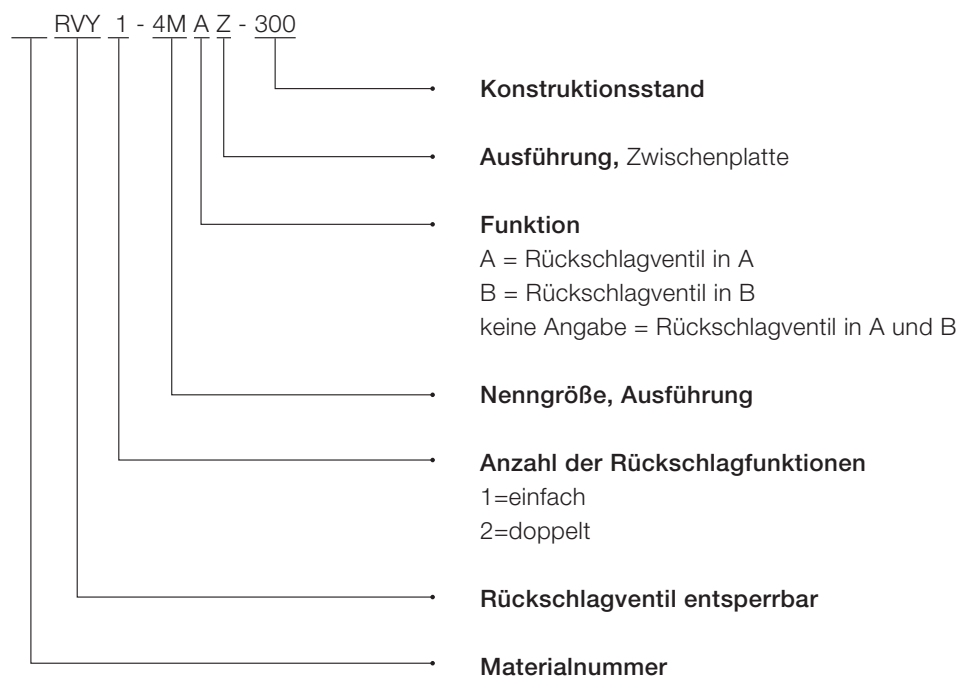
	P	A	T	B	F1	F2	F3	F4	G
Ø max [mm]	4,5	4,5	4,5	4,5	-	-	-	-	3,4
x [mm]	12	4,3	12	19,7	0	24	24	0	26,5
y [mm]	20,25	11,25	2,25	11,25	0	-0,75	23,25	22,5	17,75

F: M5, Gewindetiefe min. 1,5 x Ø

G: Bohrungstiefe min. 1,5 x Ø

Diverse Einfach- und Mehrfachmontageplatten sind erhältlich.

Typenschlüssel



Voith Turbo H + L Hydraulic GmbH & Co. KG
Schuckertstraße 15
71277 Rutesheim, Germany
Tel. +49 7152 992 3
Fax +49 7152 992 400
sales-rut@voith.com
www.voith.de/hydraulik-systeme



VOITH
Engineered Reliability