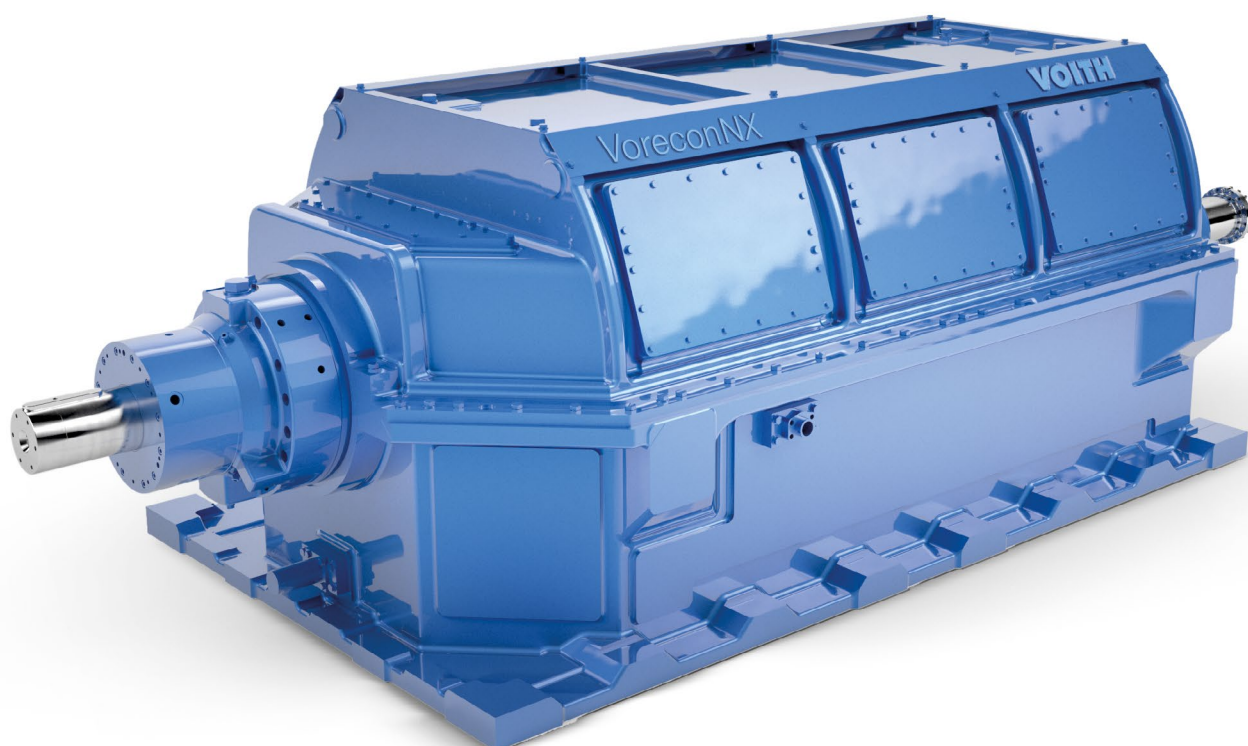


Превосходит ожидания Эффективное управление компрессорами и насосами — VoreconNX



Экономичное решение для
установок
малой до 10 МВт
МОЩНОСТИ

48 лет

Среднее время
безотказной работы
(MTBF)

До

8 %

Более высокий КПД
в режиме частичной
нагрузки



Наши технологии — Ваше преимущество

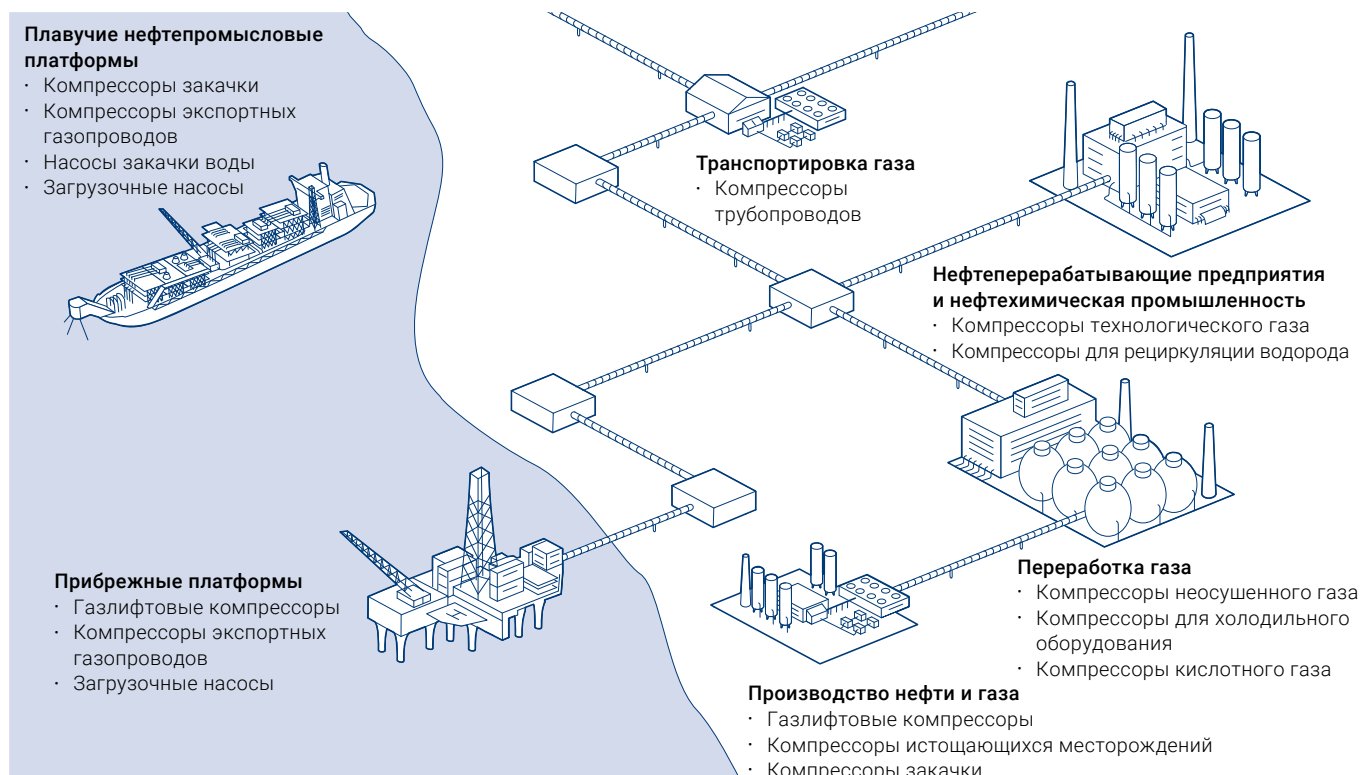
VoresconNX нового поколения

VoresconNX — это новая разработка системы гидродинамической передачи мощности в сочетании с планетарной передачей. Благодаря использованию регулируемых направляющих лопаток в гидротрансформаторе КПД в режиме частичной нагрузки удалось повысить на 8 %.

Передовые технологии гидродинамической и механической передачи мощности, предлагаемые фирмой Voith, позволили создать максимально эффективные и надежные средства управления скоростью приводимой машины. Машина работает с точно заданной скоростью, КПД установки достигает оптимального значения, и существенно экономит энергию.

Voith постоянно разрабатывает и предлагает новые решения, отвечающие современным требованиям Ваших систем, особенно в сегменте малых мощностей до 10 МВт. В основе системы VoresconNX нового поколения лежат испытанные и проверенные временем компоненты Voith, среднее время безотказной работы (MTBF) которых составляет 48 лет (при долгосрочной эксплуатации). Благодаря модульной конструкции основных компонентов значительно сокращается время доставки. Встроенная маслосистема снабжает гидротрансформатор рабочим маслом, одновременно обеспечивая смазочным маслом приводной двигатель и приводимую в движение машину.

Система Vorescon в частотно-регулируемых приводах установок нефтегазовой отрасли



Наши технологии — Ваша эффективность

Ключевые факты об основных вращающихся компонентах

1 Преобразователь момента

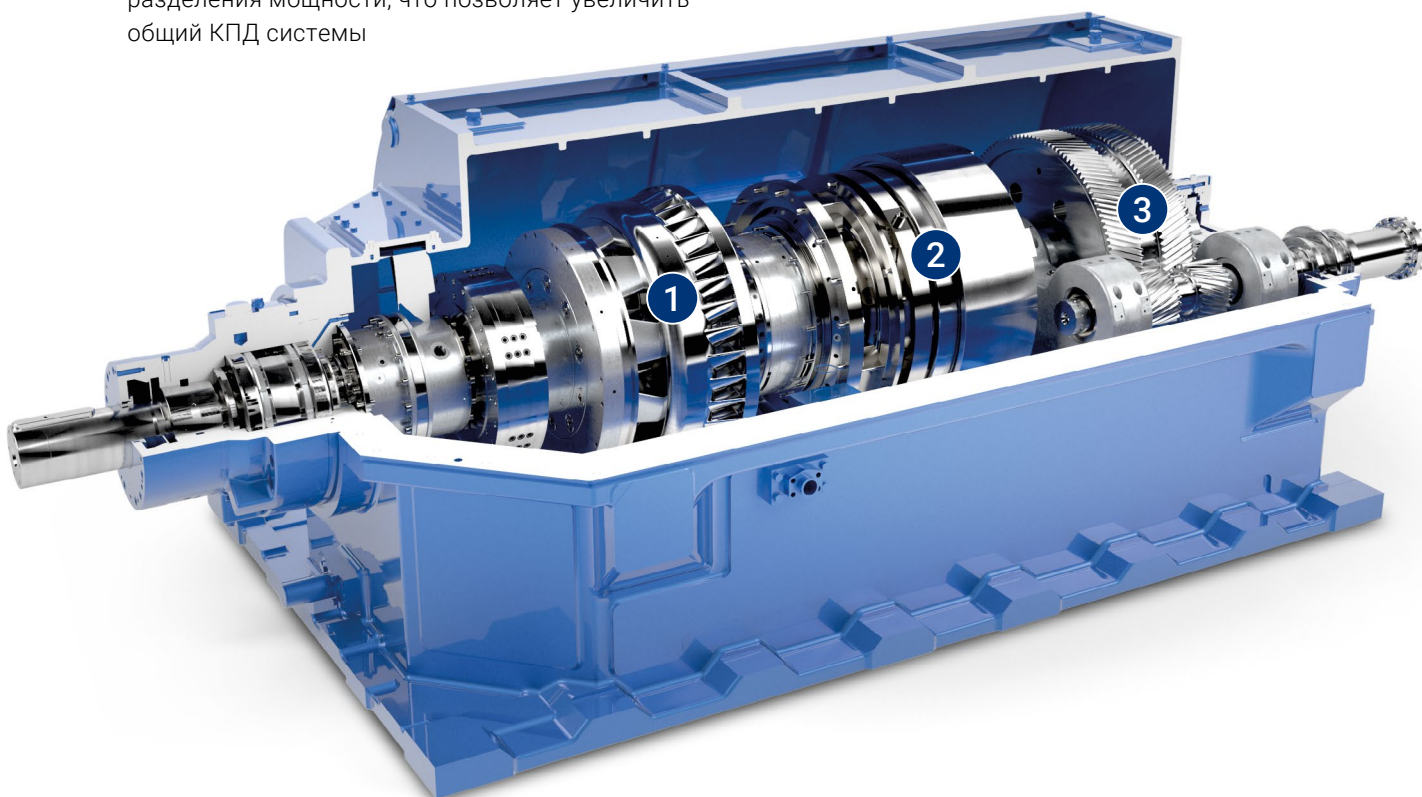
- В конструкции используются регулируемые лопасти насоса; такое решение позволяет увеличить КПД в режиме частичной нагрузки
- Благодаря использованию преобразователя момента с обратным вращением упрощается конструкция системы, а значит, в установке применяется меньше вращающихся компонентов и подшипников, повышается ее быстродействие и точность управления частотой вращения. Такая конструкция позволяет быстрее реагировать на изменения в технологическом процессе

2 Планетарный редуктор

- Сокращение затрат и сроков поставки за счет использования стандартизированных модульных компонентов
- В планетарных редукторах используется принцип разделения мощности, что позволяет увеличить общий КПД системы

3 Редуктор с параллельными валами

- Редуктор с индивидуальным коэффициентом редукции позволяет обеспечить заданную выходную частоту вращения
- Редукторы с параллельными валами можно привести в соответствие стандартам DIN, AGMA или API



Функции

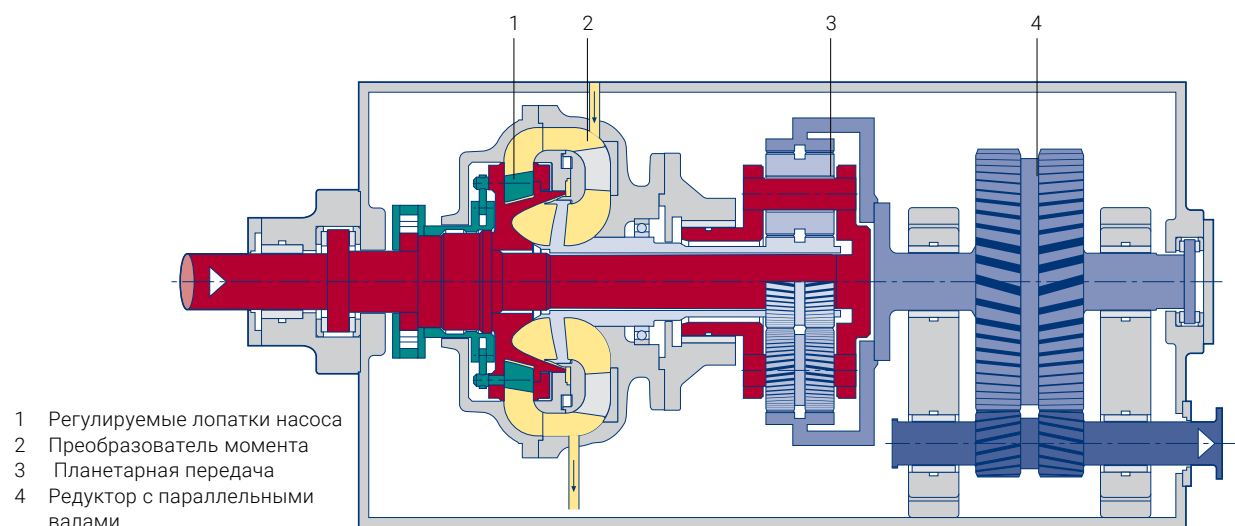
VoreconNX устанавливается в систему привода между приводным двигателем и приводимой машиной. Входной вал соединяется с водилом планетарной передачи. Таким образом, большая часть входной мощности передается механическим способом непосредственно на планетарный редуктор практически без потерь.

Кроме этого, крыльчатка насоса гидродинамического преобразователя момента соединяется со входным валом, и изменяется направление небольшой части входной мощности. Посредством потока жидкости эта мощность передается от крыльчатки насоса к рабочему колесу турбины преобразователя момента. Отобранная часть мощности передается центральной шестерне планетарного редуктора. Части мощности, передаваемые от

водила планетарной передачи и от центральной шестерни, объединяются в планетарном редукторе, и далее ведомая шестерня передает общую мощность на выходную ступень редуктора.

Требуемая (заданная) частота вращения обеспечивается за счет подбора коэффициента редукции в передаче с параллельными валами. Посредством регулируемых направляющих лопаток рабочего колеса насоса осуществляется управление потоком жидкости в преобразователе момента и определяется частота вращения рабочего колеса турбины. Такая конструкция позволяет регулировать скорость приводимой в движение машины в широком диапазоне.

Основные компоненты



Свяжитесь с нами:



Voith Group
St. Poeltener Str. 43
89522 Heidenheim, Германия

Контактные данные:
Телефон +7 495 780 52 30
voithmoscow@voith.com



VOITH

Inspiring Technology
for Generations